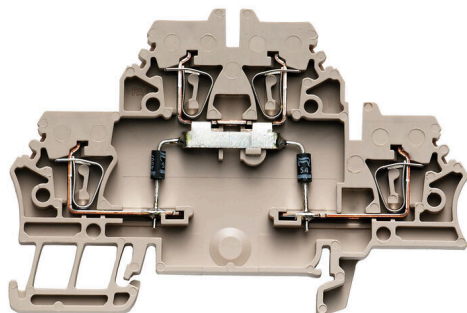


Zdjęcie produktu

Złączki szeregowe bezpiecznikowe i złączki szeregowe komponentów pozwalają na wkomponowanie elementów zabezpieczających i funkcjonalnych bezpośrednio w listwę zaciskową. Złączki szeregowe bezpiecznikowe obejmują wbudowane uchwyty bezpiecznika, aby niezawodnie chronić elektryczne obwody przed przeciążeniem – idealne rozwiązanie do systemów sterowania i systemów rozdzielczych. Złączki szeregowe komponentów umożliwiają włączenie komponentów elektronicznych, takich jak diody, rezystory lub diody LED, bezpośrednio do okablowania. Zapewnia to oszczędność miejsca i przejrzyste wdrożenie funkcji przełączania i separacji sygnałów. Oba typy złączek szeregowych zapewniają wyższe bezpieczeństwo, prostą konserwację i kompaktową, zorientowaną na funkcje instalację.

Ogólne dane zamówieniowe

Wersja	Seria Z, Podzespół listwy rządowej, Złączka szeregowa dwupoziomowa, Przekrój pomiarowy: 2.5 mm ² , złącze sprężynowe, Ciemnobeżowy
Nr zam.	1690040000
Typ	ZDK 2.5/D/4
GTIN (EAN)	4008190877927
Ilość	50 szt.

Dane techniczne

Dopuszczenia

Atesty



ROHS Zgodny

UL File Number Search [Witryna UL](#)

Nr certyfikatu (UR) E60693

Wymiary i masa

Głębokość	53 mm	Głębokość (cale)	2.0866 inch
Głębokość wraz z szyną DIN	54 mm	Wysokość	79.1 mm
Wysokość (cale)	3.1142 inch	Szerokość	5.1 mm
Szerokość (cale)	0.2008 inch	Masa netto	10.06 g

Temperatury

Temperatura magazynowania	-25 °C...55 °C	Temperatura otoczenia	-50 °C...75 °C
długotrwała temperatura użytkowa, min.	-50 °C	długotrwała temperatura użytkowa, maks.	120 °C

Zgodność produktu z wymogami środowiska naturalnego

Status zgodności z dyrektywą RoHS	Zgodne, z wyłączeniem
Wyłączenie RoHS (w przypadkach, w których ma to zastosowanie / jest znane)	7a
REACH SVHC	Lead 7439-92-1
SCIP	c6099607-b1cd-4fc8-8f5b-8c2defa73093

Element konstrukcyjny

Typ elementu	dioda	
Element konstrukcyjny 1	dioda 1N 4007	
Element konstrukcyjny 2	dioda 1N 4007	
Napięcie elementu konstrukcyjnego	1000 V	
Prąd elementu konstrukcyjnego	1 A	
Element dioda	Rodzaj diody	1N4007
	Prąd przewodzenia	1 A
	Napięcie wsteczne	1300 V
	Napięcie przewodzenia	0.7 V

Informacje ogólne

przekrój przyłączeniowy przewodu AWG, AWG 14 maks.	przekrój przyłącza przewodu AWG, min. AWG 30
Normy IEC 60947-7-1	Szyna montażowa TS 35

Przewody zaciskane (kolejne przyłącze)

przekrój przyłącza przewodu, cienkodrutowe z końcówką kablową DIN 46228/1, dalsze przyłącze, maks. 2.5 mm²

ZDK 2.5/D/4

Weidmüller Interface GmbH & Co. KG

Klingenbergstraße 26

D-32758 Detmold

Germany

www.weidmueller.com

Dane techniczne

Złączki bezpiecznikowe

wskaźnik bez LED

dalsze dane techniczne

otwarte strony z prawej strony wersja przetestowana pod kątem eksplozji Tak

rodzaj montażu wciskany część elektroniczna dioda

dane tworzywa

Materiał podstawowy Wemid Barwny Ciemnobeżowy

Klasa palności wg UL 94 V-0

dane znamionowe

Przekrój pomiarowy	2.5 mm ²	Napięcie znamionowe	500 V
Znamionowe napięcie stałe	500 V	Znamionowe natężenie prądu	0.5 A
Prąd przy maksymalnym przewodowaniu	0.5 A	Normy	IEC 60947-7-1
Rezystancja objętościowa wg IEC 60947-7-x	1.33 mΩ	Znamionowe napięcie udarowe	6 kV
Moc stratna zgodnie z wymaganiami IEC0.77 W 60947-7-x		Stopień zanieczyszczenia	3

dane znamionowe wg CSA

Wielkość przewodu Factory wiring min (CSA)	26 AWG	Wielkość przewodu Field wiring max (CSA)	12 AWG
Nr certyfikatu (CSA)	80053378-200039	Wielkość przewodu Factory wiring max (CSA)	12 AWG
Wielkość przewodu Field wiring min (CSA)	26 AWG		

dane znamionowe wg UL

Wielkość przewodu Factory wiring max (UR)	14 AWG	Prąd Gr C (UR)	15 A
Napięcie rozm. C (UR)	300 V	Wielkość przewodu Factory wiring min (UR)	26 AWG
Nr certyfikatu (UR)	E60693	Wielkość przewodu Field wiring min (UR)	26 AWG
Wielkość przewodu Field wiring max (UR)	14 AWG		

parametry systemu

Wykonanie	Złącze sprężynowe, do poprzecznych złącz wtykowych, wolne z jednej strony, z diodą	niezbędna płyta zamykająca	Tak
Liczba potencjałów	1	liczba poziomów	2
liczba zacisków na poziom	2	Liczba potencjałów w rzędzie	1
poziomy wewnętrznie zmostkowane	Tak	Przyłącze PE	Nie
Szyna montażowa	TS 35	Funkcja N	Nie
Funkcja PE	Nie	Funkcja PEN	Nie

ZDK 2.5/D/4

Weidmüller Interface GmbH & Co. KG

Klingenbergstraße 26

D-32758 Detmold

Germany

www.weidmueller.com

Dane techniczne

przewody zaciskane (złącze wymiarowane)

sprawdzian trzpieniowy wg 60 947-1 A2

przekrój przyłączeniowy przewodu AWG, AWG 14
maks.

kierunek podłączenia u góry

Długość odizolowania 10 mm

Rodzaj przyłącza 2 złącze sprężynowe

Rodzaj przyłącza złącze sprężynowe

liczba przyłączy 4

Zakres zaciskania, maks. 2.5 mm²Zakres zaciskania, min. 0.05 mm²

Wielkość ostrza 0,6 x 3,5 mm

przekrój przyłącza przewodu AWG, min. AWG 30

Przekrój przyłącza przewodu, cienki przewód wielodrutowy z tulejkami kablowymi DIN 46228/4, maks. 1.5 mm²Przekrój przyłącza przewodu, cienki przewód wielodrutowy z tulejkami kablowymi DIN 46228/4, min. 0.05 mm²Przekrój przyłącza przewodu, cienki przewód wielodrutowy z tulejkami kablowymi DIN 46228/1, maks. 1.5 mm²Przekrój przyłącza przewodu, cienki przewód wielodrutowy z tulejkami kablowymi DIN 46228/1, min. 0.05 mm²Przekrój przyłącza przewodu, z cienkiego 2.5 mm² drutu, maks.Przekrój przyłącza przewodu, cienki przewód wielodrutowy, min. 0.05 mm²Maks. przekrój przyłącza, przewód wielodrutowy, maks. 2.5 mm²Maks. przekrój przyłącza, przewód wielodrutowy, min. 0.05 mm²bliźniacza tulejka kablowa, maks. 0.34 mm²bliźniacza tulejka kablowa, min. 0.14 mm²Przekrój przyłącza przewodów, przewód 2.5 mm² jednodrutowy, maks.Przekrój przyłącza przewodów, przewód 0.05 mm² jednodrutowy, min.Maks. przekrój przyłącza, cienki przewód 0.05 mm² wielodrutowy, min.

Długość rurki dla okucia z zakończeniem kablowym z kołnierzem z tworzywa sztucznego DIN 46228/4

Długość rurki	min.	6 mm
	maks.	10 mm
Przekrój poprzeczny przyłączanego przewodu	znamionowy	0.5 mm ²
	Długość rurki	
Długość rurki	min.	6 mm
	maks.	12 mm
Przekrój poprzeczny przyłączanego przewodu	znamionowy	0.75 mm ²
	Długość rurki	
Długość rurki	min.	6 mm
	maks.	12 mm
Przekrój poprzeczny przyłączanego przewodu	znamionowy	1 mm ²
	Długość rurki	
Długość rurki	min.	8 mm
	maks.	12 mm
Przekrój poprzeczny przyłączanego przewodu	znamionowy	1.5 mm ²
	Długość rurki	
Długość rurki	min.	8 mm
	maks.	12 mm
Przekrój poprzeczny przyłączanego przewodu	znamionowy	2.5 mm ²
	Długość rurki	
Długość rurki	min.	10 mm
	maks.	10 mm
Przekrój poprzeczny przyłączanego przewodu	znamionowy	0.5 mm ²
	Długość rurki	
Długość rurki	min.	10 mm
	maks.	10 mm

Długość rurki dla okucia z zakończeniem kablowym bez kołnierza z tworzywa sztucznego DIN 46228/1

Dane techniczne

Przekrój poprzeczny przyłączanego przewodu	znamionowy	0.75 mm ²
Długość rurki	znamionowy	10 mm
Przekrój poprzeczny przyłączanego przewodu	znamionowy	1 mm ²
Długość rurki	min.	10 mm
	maks.	12 mm
Przekrój poprzeczny przyłączanego przewodu	znamionowy	1.5 mm ²
Długość rurki	min.	10 mm
	maks.	12 mm
Przekrój poprzeczny przyłączanego przewodu	znamionowy	2.5 mm ²

wymiary

przesunięcie TS 32	38.5 mm	przesunięcie TS 35	38.5 mm
--------------------	---------	--------------------	---------

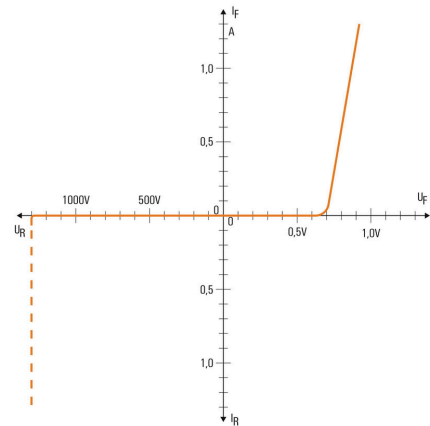
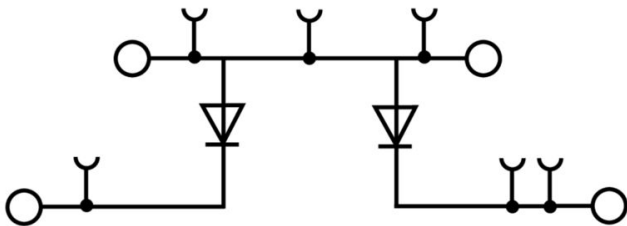
Ważna informacja

Informacje produktowe	Uwzględnij dopuszczalną temperaturę roboczą w trybie ciągłym
-----------------------	--

Klasyfikacje

ETIM 8.0	EC000903	ETIM 9.0	EC000903
ETIM 10.0	EC000903	ECLASS 14.0	27-25-01-14
ECLASS 15.0	27-25-01-14		

Rysunki



Akcesoria

Mostki poprzeczne



Rozdział lub mnożenie potencjału do przylegających złączek odbywa się za pomocą mostków poprzecznych. Unika się dodatkowej pracy wymaganej do wykonania okablowania. Nawet w przypadku uszkodzenia biegunów nadal zapewniona jest niezawodność styku w złączkach. Nasza oferta obejmuje mostki poprzeczne wtykowe i wkręcane do złączek modułowych.

Ogólne dane zamówieniowe

Typ	ZQV 2.5/2	Wersja
Nr zam.	1608860000	Seria Z, Łącznik poprzeczny, 24 A
GTIN (EAN)	4008190123680	
Ilość	60 ST	
Typ	ZQV 2.5/3	Wersja
Nr zam.	1608870000	Akcesoria, Łącznik poprzeczny, 24 A
GTIN (EAN)	4008190061630	
Ilość	60 ST	
Typ	ZQV 2.5/4	Wersja
Nr zam.	1608880000	Akcesoria, Łącznik poprzeczny, 24 A
GTIN (EAN)	4008190082208	
Ilość	60 ST	
Typ	ZQV 2.5/5	Wersja
Nr zam.	1608890000	Akcesoria, Łącznik poprzeczny, 24 A
GTIN (EAN)	4008190065713	
Ilość	20 ST	
Typ	ZQV 2.5/6	Wersja
Nr zam.	1608900000	Akcesoria, Łącznik poprzeczny, 24 A
GTIN (EAN)	4008190149840	
Ilość	20 ST	
Typ	ZQV 2.5/7	Wersja
Nr zam.	1608910000	Akcesoria, Łącznik poprzeczny, 24 A
GTIN (EAN)	4008190159665	
Ilość	20 ST	
Typ	ZQV 2.5/8	Wersja
Nr zam.	1608920000	Akcesoria, Łącznik poprzeczny, 24 A
GTIN (EAN)	4008190061531	
Ilość	20 ST	
Typ	ZQV 2.5/9	Wersja
Nr zam.	1608930000	Akcesoria, Łącznik poprzeczny, 24 A
GTIN (EAN)	4008190117009	
Ilość	20 ST	
Typ	ZQV 2.5/10	Wersja
Nr zam.	1608940000	Akcesoria, Łącznik poprzeczny, 24 A
GTIN (EAN)	4008190099060	
Ilość	20 ST	
Typ	ZQV 2.5/20	Wersja
Nr zam.	1908960000	Seria Z, Łącznik poprzeczny, do zacisków, Liczba biegunów: 20
GTIN (EAN)	4032248535293	
Ilość	20 ST	

ZDK 2.5/D/4

Weidmüller Interface GmbH & Co. KG

Klingenbergstraße 26

D-32758 Detmold

Germany

www.weidmueller.com

Akcesoria

Typ	ZQV 2.5/50	Wersja
Nr zam.	1697540000	Akcesoria, Łącznik poprzeczny, 24 A
GTIN (EAN)	4008190883256	
Ilość	10 ST	

Płytki zamykające i płytki separacyjne

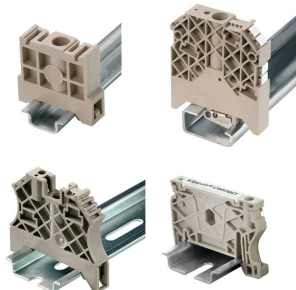


Płytki separacyjne i płyty zamykające są niezbędnymi akcesoriami dla złączek szeregowych. Płytki separacyjne zapewniają optyczną i elektryczną separację poszczególnych potencjałów i grup funkcjonalnych, zwiększając bezpieczeństwo i zapewniając przejrzystą strukturę wewnątrz szafy sterującej. Płyta zamykająca zamyka rząd złączek szeregowych po bokach, chroniąc je przed kontaktem z częściami pod napięciem i gwarantując czyste, stabilne wykończenie. Oba komponenty są precyzyjnie dopasowane do odpowiednich serii złączek szeregowych firmy Weidmüller, przyczyniając się do bezpiecznego, zgodnego z przepisami i profesjonalnego okablowania.

Ogólne dane zamówieniowe

Typ	ZAP/TW ZDK2.5	Wersja
Nr zam.	1674730000	Seria Z, Płyta zamykająca, Płytki separacyjna
GTIN (EAN)	4008190444891	
Ilość	20 ST	
Typ	ZAP/TW ZDK2.5 BL	Wersja
Nr zam.	1748800000	Seria Z, Płyta zamykająca, Płytki separacyjna
GTIN (EAN)	4008190997519	
Ilość	20 ST	
Typ	ZAP/TW ZDK2.5 OR	Wersja
Nr zam.	1690080000	Seria Z, Płyta zamykająca, Płytki separacyjna
GTIN (EAN)	4008190870645	
Ilość	20 ST	

Trzymacz



Aby zagwarantować trwale bezpieczne osadzenie w szynie nośnej i zapobiec wypadnięciu, Weidmüller wprowadził do programu końcówki kątowe. Dostępne są wersje ze śrubą i bezśrubowe. Na trzymaczach można umieszczać oznaczniki, również dla oznaczeń grupowych. Istnieje też możliwość mocowania wtyczek kontrolnych.

Ogólne dane zamówieniowe

Typ	EW 35	Wersja
Nr zam.	0383560000	Wspornik końcowy, beżowy, TS 35, V-2, Wemid, Szerokość: 8.5 mm,
GTIN (EAN)	4008190181314	100 °C
Ilość	50 ST	

ZDK 2.5/D/4

Weidmüller Interface GmbH & Co. KG

Klingenbergstraße 26

D-32758 Detmold

Germany

www.weidmueller.com

Akcesoria

Typ	EW 35 GR 7032	Wersja
Nr zam.	0383530000	Wspornik końcowy, szary, TS 35, V-0, Wemid, Szerokość: 9 mm, 120 °C
GTIN (EAN)	4008190027322	
Ilość	50 ST	
Typ	EW 35/SCHA/M3	Wersja
Nr zam.	0258660000	Wspornik końcowy, beżowy, TS 35, V-2, Wemid, Szerokość: 16.5 mm, 100 °C
GTIN (EAN)	4008190033477	
Ilość	20 ST	
Typ	WEW 35/1	Wersja
Nr zam.	1059000000	Wspornik końcowy, Ciemno-beżowy, TS 35, V-2, Wemid, Szerokość: 12 mm, 100 °C
GTIN (EAN)	4008190172282	
Ilość	50 ST	
Typ	WEW 35/2	Wersja
Nr zam.	1061200000	Wspornik końcowy, Ciemno-beżowy, TS 35, HB, Wemid, Szerokość: 8 mm, 100 °C
GTIN (EAN)	4008190030230	
Ilość	50 ST	
Typ	ZEW 35	Wersja
Nr zam.	9540000000	Wspornik końcowy, Ciemno-beżowy, TS 35, V-2, Wemid, Szerokość: 6 mm, 100 °C
GTIN (EAN)	4008190956264	
Ilość	20 ST	
Typ	ZEW 35/2	Wersja
Nr zam.	8630740000	Wspornik końcowy, Ciemno-beżowy, TS 35, V-2, Wemid, Szerokość: 8 mm, 100 °C
GTIN (EAN)	4032248348916	
Ilość	20 ST	

Adapter testowy i gniazda testowe



Adaptory testowe i wtyki kontrolne są wykorzystywane do połączeń elektrycznych między złączkami i urządzeniami testującymi. W ten sposób można ustanowić styk elektryczny w stanie okablowanym i w łatwy sposób dokonać pomiarów.

Ogólne dane zamówieniowe

Typ	ZTA 4	Wersja
Nr zam.	1688110000	Akcesoria, Adapter testowy, 11 A
GTIN (EAN)	4008190855666	
Ilość	25 ST	

ZDK 2.5/D/4

Weidmüller Interface GmbH & Co. KG

Klingenbergstraße 26

D-32758 Detmold

Germany

www.weidmueller.com

Akcesoria

Gilzy redukcyjne



Zastosowanie tulejek redukcyjnych ułatwia podłączenie przewodów o przekrojach mniejszego zakresu. Przewody można bezpiecznie wprowadzić do zacisku nie rozdzielając skrętek. Zastosowana tulejka redukcyjna centruje przewód w środkowym punkcie wejścia przewodu.

Ogólne dane zamówieniowe

Typ	ZRH 1.5H/1	Wersja
Nr zam.	1678810000	Seria Z, Gilza redukcyjna
GTIN (EAN)	4008190487324	
Ilość	1000 ST	
Typ	ZRH 1.5H/2	Wersja
Nr zam.	1678800000	Seria Z, Gilza redukcyjna
GTIN (EAN)	4008190487317	
Ilość	1000 ST	

STR przezroczyste paski



Ogólne dane zamówieniowe

Typ	STR 7 F.SCHT 7	Wersja
Nr zam.	0515300000	Oznacznik złączek, Nasadka ochronna, 27 x 6.3 mm, transparentny
GTIN (EAN)	4008190182175	
Ilość	20 ST	

Akcesoria

druk specjalny



Dekafix (DEK) jest uniwersalnym oznaczniakiem do wszystkich przewodów oraz wtyków, a także podzespołów elektronicznych. System jest idealny do krótkich sekwencji numerycznych oraz pasuje do szerokiego asortymentu fabrycznie zadrukowanych oznaczniaków.

Paski umożliwiające szybkie instalowanie, wymagające tylko jednej operacji. Druk jest wyraźnie czytelny, kontrastowy i dostępny w różnych szerokościach. Szeroki asortyment oznaczniaków gotowych do użycia Paski umożliwiające szybkie instalowanie Oznaczniaki złącz, pasujące do wszystkich złącz kablowych Weidmüller Dostępne jako niewypełnione karty MultiCard lub karty ze standardowym nadrukiem Do nadruku na zamówienie: Prosimy o przesłanie pliku z oprogramowaniem etykietującym M-Print PRO lub M-Print PRO Online (bez instalacji) zgodnie z naszymi specyfikacjami etykietowania.

Ogólne dane zamówieniowe

Typ	DEK 5/5 MC SDR	Wersja
Nr zam.	160981000	Dekafix, Znakowanie zacisków, 5 x 5 mm, Raster w mm (P): 5.00
GTIN (EAN)	4008190456597	Weidmueller, według życzenia klienta
Ilość	200 ST	

neutralna



Dekafix (DEK) jest uniwersalnym oznaczniakiem do wszystkich przewodów oraz wtyków, a także podzespołów elektronicznych. System jest idealny do krótkich sekwencji numerycznych oraz pasuje do szerokiego asortymentu fabrycznie zadrukowanych oznaczniaków.

Paski umożliwiające szybkie instalowanie, wymagające tylko jednej operacji. Druk jest wyraźnie czytelny, kontrastowy i dostępny w różnych szerokościach. Szeroki asortyment oznaczniaków gotowych do użycia Paski umożliwiające szybkie instalowanie Oznaczniaki złącz, pasujące do wszystkich złącz kablowych Weidmüller Dostępne jako niewypełnione karty MultiCard lub karty ze standardowym nadrukiem Do nadruku na zamówienie: Prosimy o przesłanie pliku z oprogramowaniem etykietującym M-Print PRO lub M-Print PRO Online (bez instalacji) zgodnie z naszymi specyfikacjami etykietowania.

Ogólne dane zamówieniowe

Typ	DEK 5/5 MC NE WS	Wersja
Nr zam.	1609801044	Dekafix, Znakowanie zacisków, 5 x 5 mm, Raster w mm (P): 5.00
GTIN (EAN)	4008190397111	Weidmueller, biały
Ilość	1000 ST	
Typ	WS 10/15 MC NE WS	Wersja
Nr zam.	185409000	WS, Znakowanie zacisków, 10 x 15 mm, Raster w mm (P): 15.00
GTIN (EAN)	4032248390694	Weidmueller, Allen-Bradley, biały
Ilość	240 ST	

ZDK 2.5/D/4

Weidmüller Interface GmbH & Co. KG

Klingenbergstraße 26

D-32758 Detmold

Germany

www.weidmueller.com

Akcesoria

Typ	WS 10/5 M MC NE WS	Wersja
Nr zam.	1792000000	WS, Znakowanie zacisków, 10 x 5 mm, Raster w mm (P): 5.00
GTIN (EAN)	4032248223862	Weidmueller, Allen-Bradley, biały
Ilość	720 ST	
Typ	WS 10/5 MC NE WS	Wersja
Nr zam.	1635000000	WS, Znakowanie zacisków, 10 x 5 mm, Raster w mm (P): 5.00
GTIN (EAN)	4008190261948	Weidmueller, Allen-Bradley, biały
Ilość	720 ST	

ZGB ruchomy wspornik sztyldów grupowych



ZGB 15 jest oprawką sztyldów grupowych, wyposażoną w zawias. W oprawce sztyldu można umieszczać oznacznik dekafix 5, oznacznik złącz WS 12/5 lub sztyld wsuwany ESO 15.

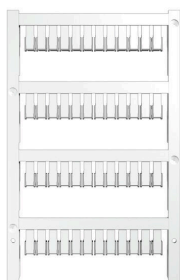
ZGB 30 jest oprawką sztyldów grupowych, wyposażoną w zawias. W oprawce sztyldu można umieszczać oznacznik dekafix 5, oznacznik złącz WS 12/5 lub sztyld wsuwany ESO 7.

Informacje o sztyldach wsuwanych oraz paskach ochronnych, patrz „Akcesoria”.

Ogólne dane zamówieniowe

Typ	ZGB 15	Wersja
Nr zam.	1636530000	Oznacznik złączek, Znakowanie zacisków, 15 x 7 mm, Raster w mm
GTIN (EAN)	4008190297053	(P): 5.00 Weidmueller, biały
Ilość	20 ST	
Typ	ZGB 30	Wersja
Nr zam.	1611930000	Oznacznik złączek, Znakowanie zacisków, 32 x 7 mm, Raster w mm
GTIN (EAN)	4008190002251	(P): 5.00 Weidmueller, biały
Ilość	20 ST	
Typ	ZGB 30/3.5	Wersja
Nr zam.	1778290000	Oznacznik złączek, Znakowanie zacisków, 32 x 7 mm, Raster w mm
GTIN (EAN)	4032248161065	(P): 3.50 biały
Ilość	20 ST	

neutralna



Oznaczniki ZS w sprawdzonym formacie MultiCard - opracowane specjalnie do złączek z serii Z. Mają duży obszar nadruku. Dzięki mechanizmowi z zawiasem, dostęp do mostków poprzecznych jest możliwy nawet bez demontażu. Szybki montaż dzięki wkładaniu pojedynczych sztyldów w paski. Pojedyncze sztyldy można łatwo rozdzielać.

Obszar znacznika na zawiasach mogą być umieszczone na taśmie lub pojedynczo. Znaczniki w sprawdzonym formacie MultiCard. Do nadruku na zamówienie: Prosimy o przesłanie pliku z oprogramowaniem etykietującym M-Print PRO lub M-Print PRO Online (bez instalacji) zgodnie z naszymi specyfikacjami etykietowania.

ZDK 2.5/D/4

Weidmüller Interface GmbH & Co. KG

Klingenbergstraße 26

D-32758 Detmold

Germany

www.weidmueller.com

Akcesoria

Ogólne dane zamówieniowe

Typ	ZS 10/5 MC NE WS	Wersja
Nr zam.	161000000	ZS, Znakowanie zacisków, 10 x 5 mm, Raster w mm (P): 5.00
GTIN (EAN)	4008190263171	Weidmueller, Allen-Bradley, biały
Ilość	480 ST	

Uchwyt znaczników



Uchwyty oznaczników oferują możliwość dodatkowego montażu standardowych oznaczników o rozstawie 5 lub 5,1 mm. Uchwyty kątowe mogą być opcjonalnie łączone zatraskowo i mogą być montowane we wszystkich standardowych kanałach znakowania modułowych listew zaciskowych Klippon® Connect. Pasujące typy oznaczników można znaleźć w odpowiednich akcesoriach uchwytu oznacznika.

Ogólne dane zamówieniowe

Typ	BZT 1 WS 10/5	Wersja
Nr zam.	1805490000	Akcesoria, Element do umieszczenia oznakowania
GTIN (EAN)	4032248270231	
Ilość	100 ST	
Typ	BZT 1 ZA WS 10/5	Wersja
Nr zam.	1805520000	Akcesoria, Element do umieszczenia oznakowania
GTIN (EAN)	4032248270248	
Ilość	100 ST	

Wkrętaki z końcówką płaską



Wkrętak z izolacją VDE do pracy przy częściach będących pod napięciem do AC 1000 V i DC 1500 V, DIN EN 60900, IEC 900. Test bezpieczeństwa GS, kontrola indywidualna. Końcówka z wysokostopowej stali chrom-wanad-molibden, hartowana wskrośnie, oksydowana.

Ogólne dane zamówieniowe

Typ	SDIS SLIM 0.6X3.5X100	Wersja
Nr zam.	2749610000	Narzędzie montażowe, Szerokość końcówki (B): 3.5 mm, Długość końcówki: 100 mm, Grubość końcówki (A): 0.6 mm
GTIN (EAN)	4050118896350	
Ilość	1 ST	