

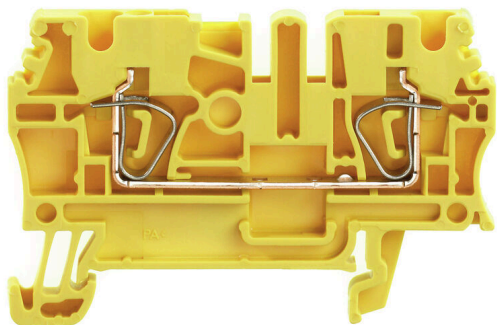
**ZDU 2.5 GE****Weidmüller Interface GmbH & Co. KG**

Klingenbergstraße 26

D-32758 Detmold

Germany

www.weidmueller.com

**Zdjęcie produktu**

Przesyłanie zasilania, sygnałów i danych, jest klasycznym wymogiem w elektrotechnice i prefabrykacji rozdzielnic. Materiał izolacyjny, technologia łączeniowa i konstrukcja złączy, są właściwościami różnicującymi. Złącza szeregowo przelotowe nadają się do łączenia i/lub podłączenia jednego bądź kilku przewodów. Mogą mieć jeden lub więcej poziomów połączeń z tym samym potencjałem lub izolowanych od siebie.

**Ogólne dane zamówieniowe**

|            |  |
|------------|--|
| Wersja     | Przelotowa rzędowa listwa zaciskowa, złącze sprężynowe, 2.5 mm <sup>2</sup> , 800 V, 24 A, żółty |
| Nr zam.    | <a href="#">1683270000</a>   |
| Typ        | ZDU 2.5 GE   |
| GTIN (EAN) | 4008 190477820   |
| Ilość      | 100 szt.   |

## ZDU 2.5 GE

Weidmüller Interface GmbH &amp; Co. KG

Klingenbergstraße 26

D-32758 Detmold

Germany

www.weidmueller.com

## Technical data

## Dopuszczenia

Atesty



|                          |                            |
|--------------------------|----------------------------|
| ROHS                     | Zgodny                     |
| UL File Number Search    | <a href="#">Witryna UL</a> |
| Nr certyfikatu (cURus)   | E60693                     |
| Nr certyfikatu (cURusEX) | E184763                    |

## Wymiary i masa

|                            |             |                  |             |
|----------------------------|-------------|------------------|-------------|
| Głębokość                  | 38.5 mm     | Głębokość (cale) | 1.5157 inch |
| Głębokość wraz z szyną DIN | 39.5 mm     | Wysokość         | 59.5 mm     |
| Wysokość (cale)            | 2.3425 inch | Szerokość        | 5.1 mm      |
| Szerokość (cale)           | 0.2008 inch | Masa netto       | 7.52 g      |

## Temperatury

|  |                |   |                |
|--|----------------|---|----------------|
| Temperatura magazynowania              | -25 °C...55 °C | Temperatura otoczenia                   | -50 °C...75 °C |
| długotrwała temperatura użytkowa, min. | -50 °C         | długotrwała temperatura użytkowa, maks. | 120 °C         |

## Zgodność produktu z wymogami środowiska naturalnego

|                                   |                          |
|-----------------------------------|--------------------------|
| Status zgodności z dyrektywą RoHS | Zgodne, bez wyłączenia   |
| REACH SVHC                        | Bez SVHC powyżej 0,1 wt% |

## Dane znamionowe IECEX/ATEX

|                                |                   |                                 |                   |
|--------------------------------|-------------------|---------------------------------|-------------------|
| nr certyfikatu (ATEX)          | DEMKO15ATEX1467U  | Nr certyfikatu (IECEX)          | IECEXULD15.0008U  |
| Napięcie maks. (ATEX)          | 550 V             | Prąd (ATEX)                     | 22 A              |
| Maks. przekrój przewodu (ATEX) | 4 mm <sup>2</sup> | Napięcie maks. (IECEX)          | 550 V             |
| Prąd (IECEX)                   | 22 A              | Maks. przekrój przewodu (IECEX) | 4 mm <sup>2</sup> |
| Oznakowanie EN 60079-7         | Ex eb II C Gb     | Etykieta Ex 2014/34/WE          | II 2 G D          |

## Informacje ogólne

|  |                     |                |
|--|---------------------|----------------|
| przekrój przyłączeniowy przewodu AWG, AWG 12 maks. | Wskaźówka montażowa | Szyna zbiorcza |
| przekrój przyłącza przewodu AWG, min. AWG 30       | Normy               | IEC 60947-7-1  |
| Szyna montażowa TS 35                              |                     |                |

## Przewody zaciskane (kolejne przyłącze)

|                                     |                   |
|-------------------------------------|-------------------|
| Rodzaj przyłącza, kolejne przyłącze | złącze sprężynowe |
|-------------------------------------|-------------------|

## dalsze dane techniczne

|                     |                 |  |     |
|---------------------|-----------------|--|-----|
| otwarte strony      | z prawej strony | liczba identycznych złączy               | 1   |
| Wskaźówka montażowa | Szyna zbiorcza  | wersja przetestowana pod kątem eksplozji | Tak |

## ZDU 2.5 GE

Weidmüller Interface GmbH &amp; Co. KG

Klingenbergstraße 26

D-32758 Detmold

Germany

www.weidmueller.com

## Technical data

|                |          |
|----------------|----------|
| rodzaj montażu | wciskany |
|----------------|----------|

## dane tworzywa

|                         |       |        |       |
|-------------------------|-------|--------|-------|
| Materiał podstawowy     | Wemid | Barwny | żółty |
| Klasa palności wg UL 94 | V-0   |        |       |

## dane znamionowe

|   |                     |                             |               |
|---|---------------------|-----------------------------|---------------|
| Przekrój pomiarowy                                    | 2.5 mm <sup>2</sup> | Napięcie znamionowe         | 800 V         |
| Znamionowe napięcie stałe                             | 800 V               | Znamionowe natężenie prądu  | 24 A          |
| Prąd przy maksymalnym przewodowaniu                   | 31 A                | Normy                       | IEC 60947-7-1 |
| Rezystancja objętościowa wg IEC 60947-7-x             | 1.33 mΩ             | Znamionowe napięcie udarowe | 8 kV          |
| Moc stratna zgodnie z wymaganiami IEC0.77 W 60947-7-x |                     | Stopień zanieczyszczenia    | 3             |

## dane znamionowe wg CSA

|                               |        |                        |                |
|-------------------------------|--------|------------------------|----------------|
| Maks. przekrój przewodu (CSA) | 12 AWG | Napięcie rozm. C (CSA) | 600 V          |
| Prąd Gr C (CSA)               | 27 A   | Nr certyfikatu (CSA)   | 200039-1152892 |
| Napięcie rozm. B (CSA)        | 600 V  | Prąd Gr B (CSA)        | 27 A           |
| Napięcie rozm. D (CSA)        | 600 V  | Prąd Gr D (CSA)        | 5 A            |
| Min. przekrój przewodu (CSA)  | 26 AWG |                        |                |

## dane znamionowe wg UL

|  |        |  |        |
|--|--------|--|--------|
| Wielkość przewodu Factory wiring max (cURus) | 12 AWG | Nr certyfikatu (cURus)                       | E60693 |
| Wielkość przewodu Field wiring min (cURus)   | 30 AWG | Wielkość przewodu Factory wiring min (cURus) | 30 AWG |
| Napięcie rozm. C (cURus)                     | 600 V  | Prąd rozm. C (cURus)                         | 25 A   |
| Wielkość przewodu Field wiring max (cURus)   | 12 AWG |  |        |

## parametry systemu

|                                 |  |                              |     |
|---------------------------------|--|------------------------------|-----|
| Wykonanie                       | Złącze sprężynowe, do poprzecznych złączy wtykowych, wolne z jednej strony | niezbędna płyta zamykająca   | Tak |
| Liczba potencjałów              | 1  | liczba poziomów              | 1   |
| liczba zacisków na poziomie     | 2  | Liczba potencjałów w rzędzie | 1   |
| poziomy wewnętrznie zmostkowane | Nie  | Przyłącze PE                 | Nie |
| Szyna montażowa                 | TS 35  |                              |     |

## przewody zaciskane (złącze wymiarowane)

|   |                     |  |                      |
|---|---------------------|--|----------------------|
| sprawdzian trzpieniowy wg 60 947-1  | A3                  | przekrój przyłączeniowy przewodu AWG, AWG 12 maks.   |                      |
| kierunek podłączenia  | u góry              | Długość odizolowania   | 10 mm                |
| Rodzaj przyłącza  | złącze sprężynowe   | liczba przyłączy   | 2                    |
| Zakres zaciskania, maks.  | 4 mm <sup>2</sup>   | Zakres zaciskania, min.  | 0.05 mm <sup>2</sup> |
| Wielkość ostrza   | 0,6 x 3,5 mm        | przekrój przyłącza przewodu AWG, min.  | AWG 30               |
| Przekrój przyłącza przewodu, cienki przewód wielodrutowy z tulejkami kablowymi DIN 46228/4, maks. | 2.5 mm <sup>2</sup> | Przekrój przyłącza przewodu, cienki przewód wielodrutowy z tulejkami kablowymi DIN 46228/4, min. | 0.05 mm <sup>2</sup> |

**ZDU 2.5 GE****Weidmüller Interface GmbH & Co. KG**

Klingenbergstraße 26

D-32758 Detmold

Germany

[www.weidmueller.com](http://www.weidmueller.com)**Technical data**

Przekrój przyłącza przewodu, cienki przewód wielodrutowy z tulejkami kablowymi DIN 46228/1, maks. 2.5 mm<sup>2</sup>

Przekrój przyłącza przewodu, z cienkiego drutu, maks. 4 mm<sup>2</sup>

Maks. przekrój przyłącza, przewód wielodrutowy, maks. 4 mm<sup>2</sup>

Przekrój przyłącza przewodów, przewód jednodrutowy, maks. 4 mm<sup>2</sup>

Maks. przekrój przyłącza, cienki przewód wielodrutowy, min. 0.05 mm<sup>2</sup>

Przekrój przyłącza przewodu, cienki przewód wielodrutowy z tulejkami kablowymi DIN 46228/1, min. 0.05 mm<sup>2</sup>

Przekrój przyłącza przewodu, cienki przewód wielodrutowy, min. 0.05 mm<sup>2</sup>

Maks. przekrój przyłącza, przewód wielodrutowy, min. 0.05 mm<sup>2</sup>

Przekrój przyłącza przewodów, przewód jednodrutowy, min. 0.05 mm<sup>2</sup>

**Klasyfikacje**

ETIM 8.0

EC000897

ETIM 9.0

EC000897

ETIM 10.0

EC000897

ECLASS 14.0

27-25-01-01

ECLASS 15.0

27-25-01-01

**Drawings**



## ZDU 2.5 GE

Weidmüller Interface GmbH &amp; Co. KG

Klingenbergstraße 26

D-32758 Detmold

Germany

## Accessories

www.weidmueller.com

## Mostki poprzeczne



Rozdział lub mnożenie potencjału do przylegających złączek odbywa się za pomocą mostków poprzecznych. Unika się dodatkowej pracy wymaganej do wykonania okablowania. Nawet w przypadku uszkodzenia biegunów nadal zapewniona jest niezawodność styku w złączkach. Nasza oferta obejmuje mostki poprzeczne wtykowe i wkręcane do złączek modułowych.

## Ogólne dane zamówieniowe

|            |                            |   |
|------------|----------------------------|---|
| Typ        | ZQV 2.5/2                  | Wersja  |
| Nr zam.    | <a href="#">1608860000</a> | Seria Z, Łącznik poprzeczny, 24 A                             |
| GTIN (EAN) | 4008190123680              |   |
| Ilość      | 60 ST                      |   |
| Typ        | ZQV 2.5/3                  | Wersja  |
| Nr zam.    | <a href="#">1608870000</a> | Akcesoria, Łącznik poprzeczny, 24 A                           |
| GTIN (EAN) | 4008190061630              |   |
| Ilość      | 60 ST                      |   |
| Typ        | ZQV 2.5/4                  | Wersja  |
| Nr zam.    | <a href="#">1608880000</a> | Akcesoria, Łącznik poprzeczny, 24 A                           |
| GTIN (EAN) | 4008190082208              |   |
| Ilość      | 60 ST                      |   |
| Typ        | ZQV 2.5/5                  | Wersja  |
| Nr zam.    | <a href="#">1608890000</a> | Akcesoria, Łącznik poprzeczny, 24 A                           |
| GTIN (EAN) | 4008190065713              |   |
| Ilość      | 20 ST                      |   |
| Typ        | ZQV 2.5/6                  | Wersja  |
| Nr zam.    | <a href="#">1608900000</a> | Akcesoria, Łącznik poprzeczny, 24 A                           |
| GTIN (EAN) | 4008190149840              |   |
| Ilość      | 20 ST                      |   |
| Typ        | ZQV 2.5/7                  | Wersja  |
| Nr zam.    | <a href="#">1608910000</a> | Akcesoria, Łącznik poprzeczny, 24 A                           |
| GTIN (EAN) | 4008190159665              |   |
| Ilość      | 20 ST                      |   |
| Typ        | ZQV 2.5/8                  | Wersja  |
| Nr zam.    | <a href="#">1608920000</a> | Akcesoria, Łącznik poprzeczny, 24 A                           |
| GTIN (EAN) | 4008190061531              |   |
| Ilość      | 20 ST                      |   |
| Typ        | ZQV 2.5/9                  | Wersja  |
| Nr zam.    | <a href="#">1608930000</a> | Akcesoria, Łącznik poprzeczny, 24 A                           |
| GTIN (EAN) | 4008190117009              |   |
| Ilość      | 20 ST                      |   |
| Typ        | ZQV 2.5/10                 | Wersja  |
| Nr zam.    | <a href="#">1608940000</a> | Akcesoria, Łącznik poprzeczny, 24 A                           |
| GTIN (EAN) | 4008190099060              |   |
| Ilość      | 20 ST                      |   |
| Typ        | ZQV 2.5/20                 | Wersja  |
| Nr zam.    | <a href="#">1908960000</a> | Seria Z, Łącznik poprzeczny, do zacisków, Liczba biegunów: 20 |
| GTIN (EAN) | 4032248535293              |   |
| Ilość      | 20 ST                      |   |

## ZDU 2.5 GE

Weidmüller Interface GmbH &amp; Co. KG

Klingenbergstraße 26

D-32758 Detmold

Germany

www.weidmueller.com

## Accessories

|            |                            |                                     |
|------------|----------------------------|-------------------------------------|
| Typ        | ZQV 2.5/50                 | Wersja                              |
| Nr zam.    | <a href="#">1697540000</a> | Akcesoria, Łącznik poprzeczny, 24 A |
| GTIN (EAN) | 4008190883256              |                                     |
| Ilość      | 10 ST                      |                                     |

## Płytki zamykające i płytki separacyjne



Płytki separacyjne i płyty zamykające są niezbędnymi akcesoriami dla złączek szeregowych. Płytki separacyjne zapewniają optyczną i elektryczną separację poszczególnych potencjałów i grup funkcjonalnych, zwiększając bezpieczeństwo i zapewniając przejrzystą strukturę wewnątrz szafy sterującej. Płyta zamykająca zamyka rząd złączek szeregowych po bokach, chroniąc je przed kontaktem z częściami pod napięciem i gwarantując czyste, stabilne wykończenie. Oba komponenty są precyzyjnie dopasowane do odpowiednich serii złączek szeregowych firmy Weidmüller, przyczyniając się do bezpiecznego, zgodnego z przepisami i profesjonalnego okablowania.

## Ogólne dane zamówieniowe

|            |                            |  |
|------------|----------------------------|--|
| Typ        | ZAP/TW 1                   | Wersja   |
| Nr zam.    | <a href="#">1608740000</a> | Seria Z, Akcesoria, Płyta zamykająca, Płytki separacyjna |
| GTIN (EAN) | 4008190190859              |  |
| Ilość      | 50 ST                      |  |
| Typ        | ZAP/TW 1 BL                | Wersja   |
| Nr zam.    | <a href="#">1608750000</a> | Seria Z, Akcesoria, Płyta zamykająca, Płytki separacyjna |
| GTIN (EAN) | 4008190190866              |  |
| Ilość      | 50 ST                      |  |
| Typ        | ZAP/TW 1 GN                | Wersja   |
| Nr zam.    | <a href="#">1683680000</a> | Seria Z, Płyta zamykająca, Płytki separacyjna            |
| GTIN (EAN) | 4008190476489              |  |
| Ilość      | 50 ST                      |  |
| Typ        | ZAP/TW 1 GR                | Wersja   |
| Nr zam.    | <a href="#">1683710000</a> | Seria Z, Płyta zamykająca, Płytki separacyjna            |
| GTIN (EAN) | 4008190476793              |  |
| Ilość      | 50 ST                      |  |
| Typ        | ZAP/TW 1 OR                | Wersja   |
| Nr zam.    | <a href="#">1608760000</a> | Seria Z, Płyta zamykająca, Płytki separacyjna            |
| GTIN (EAN) | 4008190190873              |  |
| Ilość      | 50 ST                      |  |
| Typ        | ZAP/TW 1 RT                | Wersja   |
| Nr zam.    | <a href="#">1683660000</a> | Seria Z, Płyta zamykająca, Płytki separacyjna            |
| GTIN (EAN) | 4008190483111              |  |
| Ilość      | 50 ST                      |  |
| Typ        | ZAP/TW 1 SW                | Wersja   |
| Nr zam.    | <a href="#">1683730000</a> | Seria Z, Płyta zamykająca, Płytki separacyjna            |
| GTIN (EAN) | 4008190476885              |  |
| Ilość      | 50 ST                      |  |

## ZDU 2.5 GE

Weidmüller Interface GmbH &amp; Co. KG

Klingenbergstraße 26

D-32758 Detmold

Germany

www.weidmueller.com

## Accessories

## Trzymacz



Aby zagwarantować trwale bezpieczne osadzenie w szynie nośnej i zapobiec wypadnięciu, Weidmüller wprowadził do programu końcówki kątowe. Dostępne są wersje ze śrubą i bezśrubowe. Na trzymaczach można umieszczać oznaczniki, również dla oznaczeń grupowych. Istnieje też możliwość mocowania wtyczek kontrolnych.

## Ogólne dane zamówieniowe

|            |                            |  |
|------------|----------------------------|--|
| Typ        | EW 35                      | Wersja   |
| Nr zam.    | <a href="#">0383560000</a> | Wspornik końcowy, beżowy, TS 35, V-2, Wemid, Szerokość: 8.5 mm,  |
| GTIN (EAN) | 4008190181314              | 100 °C   |
| Ilość      | 50 ST                      |  |
| Typ        | EW 35 GR 7032              | Wersja   |
| Nr zam.    | <a href="#">0383530000</a> | Wspornik końcowy, szary, TS 35, V-0, Wemid, Szerokość: 9 mm, 120 |
| GTIN (EAN) | 4008190027322              | °C   |
| Ilość      | 50 ST                      |  |
| Typ        | EW 35/SCHA/M3              | Wersja   |
| Nr zam.    | <a href="#">0258660000</a> | Wspornik końcowy, beżowy, TS 35, V-2, Wemid, Szerokość: 16.5 mm, |
| GTIN (EAN) | 4008190033477              | 100 °C   |
| Ilość      | 20 ST                      |  |
| Typ        | WEW 35/1                   | Wersja   |
| Nr zam.    | <a href="#">1059000000</a> | Wspornik końcowy, Ciemnobieżowy, TS 35, V-2, Wemid, Szerokość:   |
| GTIN (EAN) | 4008190172282              | 12 mm, 100 °C  |
| Ilość      | 50 ST                      |  |
| Typ        | WEW 35/2                   | Wersja   |
| Nr zam.    | <a href="#">1061200000</a> | Wspornik końcowy, Ciemnobieżowy, TS 35, HB, Wemid, Szerokość: 8  |
| GTIN (EAN) | 4008190030230              | mm, 100 °C   |
| Ilość      | 50 ST                      |  |
| Typ        | ZEW 35                     | Wersja   |
| Nr zam.    | <a href="#">9540000000</a> | Wspornik końcowy, Ciemnobieżowy, TS 35, V-2, Wemid, Szerokość: 6 |
| GTIN (EAN) | 4008190956264              | mm, 100 °C   |
| Ilość      | 20 ST                      |  |
| Typ        | ZEW 35/2                   | Wersja   |
| Nr zam.    | <a href="#">8630740000</a> | Wspornik końcowy, Ciemnobieżowy, TS 35, V-2, Wemid, Szerokość: 8 |
| GTIN (EAN) | 4032248348916              | mm, 100 °C   |
| Ilość      | 20 ST                      |  |

## Adapter testowy i gniazda testowe



Adaptory testowe i wtyki kontrolne są wykorzystywane do połączeń elektrycznych między złączkami i urządzeniami testującymi. W ten sposób można ustanowić styk elektryczny w stanie okablowanym i w łatwy sposób dokonać pomiarów.

## ZDU 2.5 GE

Weidmüller Interface GmbH &amp; Co. KG

Klingenbergstraße 26

D-32758 Detmold

Germany

www.weidmueller.com

## Accessories

## Ogólne dane zamówieniowe

|            |                            |   |
|------------|----------------------------|---|
| Typ        | ZTA 1                      | Wersja                                    |
| Nr zam.    | <a href="#">1609040000</a> | Akcesoria, Adapter testowy, 9 A           |
| GTIN (EAN) | 4008190196851              |   |
| Ilość      | 25 ST                      |   |
| Typ        | ZTA 1/ZA                   | Wersja                                    |
| Nr zam.    | <a href="#">1609050000</a> | Akcesoria, Adapter testowy, 9 A           |
| GTIN (EAN) | 4008190206543              |   |
| Ilość      | 25 ST                      |   |
| Typ        | PS 2.3 RT                  | Wersja                                    |
| Nr zam.    | <a href="#">0180400000</a> | Zacisk pomiarowy (terminal), 230 V, 20 mA |
| GTIN (EAN) | 4008190060121              |   |
| Ilość      | 20 ST                      |   |

## Gilzy redukcyjne

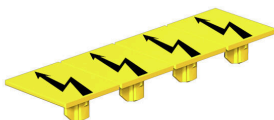


Zastosowanie tulejek redukcyjnych ułatwia podłączenie przewodów o przekrojach mniejszego zakresu. Przewody można bezpiecznie wprowadzić do zacisku nie rozdzielając skrętek. Zastosowana tulejka redukcyjna centruje przewód w środkowym punkcie wejścia przewodu.

## Ogólne dane zamówieniowe

|            |                            |                           |
|------------|----------------------------|---------------------------|
| Typ        | ZRH 2.5/1 WS               | Wersja                    |
| Nr zam.    | <a href="#">1614300000</a> | Seria Z, Gilza redukcyjna |
| GTIN (EAN) | 4008190206789              |                           |
| Ilość      | 1000 ST                    |                           |
| Typ        | ZRH 2.5/2 GR/V0            | Wersja                    |
| Nr zam.    | <a href="#">1614290000</a> | Seria Z, Gilza redukcyjna |
| GTIN (EAN) | 4008190072476              |                           |
| Ilość      | 1000 ST                    |                           |
| Typ        | ZRH 2.5/3                  | Wersja                    |
| Nr zam.    | <a href="#">1614280000</a> | Seria Z, Gilza redukcyjna |
| GTIN (EAN) | 4008190206796              |                           |
| Ilość      | 1000 ST                    |                           |

## Pokrywa ostrzegawcza



Pokrywy ostrzegawcze z symbolem błyskawicy zwiększają bezpieczeństwo człowieka i maszyny. Stosuje się je w przypadku, gdy aplikacja wymaga podania napięcia zewnętrznego.

## ZDU 2.5 GE

Weidmüller Interface GmbH &amp; Co. KG

Klingenbergstraße 26

D-32758 Detmold

Germany

www.weidmueller.com

## Accessories

## Ogólne dane zamówieniowe

|            |                            |                 |
|------------|----------------------------|-----------------|
| Typ        | ZAD 1/4                    | Wersja          |
| Nr zam.    | <a href="#">1609110000</a> | Seria Z, Osłona |
| GTIN (EAN) | 4008190190910              |                 |
| Ilość      | 20 ST                      |                 |

## druk specjalny



Dekafix (DEK) jest uniwersalnym oznaczniakiem do wszystkich przewodów oraz wtyków, a także podzespołów elektronicznych. System jest idealny do krótkich sekwencji numerycznych oraz pasuje do szerokiego asortymentu fabrycznie zadrukowanych oznaczniaków.

Paski umożliwiające szybkie instalowanie, wymagające tylko jednej operacji. Druk jest wyraźnie czytelny, kontrastowy i dostępny w różnych szerokościach.

Szeroki asortyment oznaczniaków gotowych do użycia Paski umożliwiające szybkie instalowanie Oznaczniki złącz, pasujące do wszystkich złącz kablowych Weidmüller Dostępne jako niewypełnione karty MultiCard lub karty ze standardowym nadrukiem Do nadruku na zamówienie: Prosimy o przesłanie pliku z oprogramowaniem etykietującym M-Print PRO lub M-Print PRO Online (bez instalacji) zgodnie z naszymi specyfikacjami etykietowania.

## Ogólne dane zamówieniowe

|            |                            |   |
|------------|----------------------------|---|
| Typ        | DEK 5/5 MC SDR             | Wersja  |
| Nr zam.    | <a href="#">1609810000</a> | Dekafix, Znakowanie zacisków, 5 x 5 mm, Raster w mm (P): 5.00 |
| GTIN (EAN) | 4008190456597              | Weidmueller, według życzenia klienta                          |
| Ilość      | 200 ST                     |   |

## neutralna



Oznaczniki WS idealnie pasują do złączek z serii W. Dzięki kompatybilności systemowej, szyldy WS można też mocować na produktach z serii I oraz serii Z. Duże powierzchnie opisowe pozwalają nie tylko na używanie długich ciągów znaków, lecz również na rozbięcie opisu na kilka linijek.

Oznaczniki WS idealnie nadają się do etykiet z długimi, indywidualnie tworzonymi ciągami znaków. Sprawdzony format MultiCard umożliwia wykonanie wydruku drukarką PrintJet Connect lub systemem typu Plotter.

Mogą być umieszczone na taśmie lub pojedynczo.

Oznaczniki w sprawdzonym formacie MultiCard. Do nadruku na zamówienie: Prosimy o przesłanie pliku z oprogramowaniem etykietującym M-Print PRO lub M-Print PRO Online (bez instalacji) zgodnie z naszymi specyfikacjami etykietowania.

## ZDU 2.5 GE

**Weidmüller Interface GmbH & Co. KG**  
 Klingenbergstraße 26  
 D-32758 Detmold  
 Germany

## Accessories

www.weidmueller.com

## Ogólne dane zamówieniowe

|            |                            |   |
|------------|----------------------------|---|
| Typ        | WS 12/5 MC NE WS           | Wersja  |
| Nr zam.    | <a href="#">1609860000</a> | WS, Znakowanie zacisków, 12 x 5 mm, Raster w mm (P): 5.00 |
| GTIN (EAN) | 4008190203481              | Weidmueller, Allen-Bradley, biały                         |
| Ilość      | 720 ST                     |   |
| Typ        | ZS 15/5 MC NE WS           | Wersja  |
| Nr zam.    | <a href="#">1646630000</a> | ZS, Znakowanie zacisków, 15 x 5 mm, Raster w mm (P): 5.00 |
| GTIN (EAN) | 4008190401214              | Weidmueller, Allen-Bradley, biały                         |
| Ilość      | 480 ST                     |   |

## ZGB ruchomy wspornik sztyldów grupowych



ZGB 15 jest oprawką sztyldów grupowych, wyposażoną w zawias. W oprawce sztyldu można umieszczać oznacznik dekafix 5, oznacznik złącz WS 12/5 lub sztyld wsuwany ESO 15.

ZGB 30 jest oprawką sztyldów grupowych, wyposażoną w zawias. W oprawce sztyldu można umieszczać oznacznik dekafix 5, oznacznik złącz WS 12/5 lub sztyld wsuwany ESO 7.

Informacje o sztyldach wsuwanych oraz paskach ochronnych, patrz „Akcesoria”.

## Ogólne dane zamówieniowe

|            |                            |  |
|------------|----------------------------|--|
| Typ        | ZGB 15                     | Wersja   |
| Nr zam.    | <a href="#">1636530000</a> | Oznacznik złączek, Znakowanie zacisków, 15 x 7 mm, Raster w mm |
| GTIN (EAN) | 4008190297053              | (P): 5.00 Weidmueller, biały                                   |
| Ilość      | 20 ST                      |  |
| Typ        | ZGB 30                     | Wersja   |
| Nr zam.    | <a href="#">1611930000</a> | Oznacznik złączek, Znakowanie zacisków, 32 x 7 mm, Raster w mm |
| GTIN (EAN) | 4008190002251              | (P): 5.00 Weidmueller, biały                                   |
| Ilość      | 20 ST                      |  |

## Uchwyt znaczników



Uchwyty znaczników oferują możliwość dodatkowego montażu standardowych znaczników o rozstawie 5 lub 5,1 mm. Uchwyty kątowe mogą być opcjonalnie łączone zatraskowo i mogą być montowane we wszystkich standardowych kanałach znakowania modułowych listew zaciskowych Klippon® Connect. Pasujące typy znaczników można znaleźć w odpowiednich akcesoriach uchwytu znacznika.

## Ogólne dane zamówieniowe

|            |                            |  |
|------------|----------------------------|--|
| Typ        | BZT 1 WS 10/5              | Wersja   |
| Nr zam.    | <a href="#">1805490000</a> | Akcesoria, Element do umieszczenia oznakowania |
| GTIN (EAN) | 4032248270231              |  |
| Ilość      | 100 ST                     |  |
| Typ        | BZT 2 WS 10/5              | Wersja   |
| Nr zam.    | <a href="#">1805480000</a> | Akcesoria, Element do umieszczenia oznakowania |
| GTIN (EAN) | 4032248270224              |  |
| Ilość      | 100 ST                     |  |

## ZDU 2.5 GE

Weidmüller Interface GmbH &amp; Co. KG

Klingenbergstraße 26

D-32758 Detmold

Germany

www.weidmueller.com

## Accessories

|            |                            |  |
|------------|----------------------------|--|
| Typ        | BZT 1 ZA WS 10/5           | Wersja   |
| Nr zam.    | <a href="#">1805520000</a> | Akcesoria, Element do umieszczenia oznakowania |
| GTIN (EAN) | 4032248270248              |  |
| Ilość      | 100 ST                     |  |

## WS 12/5



## WS/ DEK

W oznaczniakach złącz MultiMark DEK/WS zastosowano innowacyjne tworzywo kompozytowe składające się z dwóch komponentów. Twarda część dolna znacznika pewnie osiada na złączu i bezpiecznie zamyka się dzięki zatraskowi. Elastyczne wykończenie powierzchni znacznie ułatwia zamontowanie oznaczniaka. Ten specjalnie dziurkowany materiał umożliwia naciągnięcie pasków pozwalające skompensować nieznaczne rozrzuty rozstawów/odstępów, które mają tendencję do kumulowania się, szczególnie w przypadku długich bloków zaciskowych. Kolejną zaletą to znakomita możliwość zadruku powierzchni - materiał gwarantuje, że oznaczenia są trwałe i odporne na ścieranie. Rozdzielczość druku 300 dpi przekłada się też na dobrą czytelność napisów.

Państwa korzyści dzięki MultiMark

- Kompatybilne z modułowymi blokami zacisków Weidmüller
- Mocny chwyt i trwałe nadruk
- Ciągłe paski oszczędzają czas podczas montażu
- Łatwe mocowanie dzięki innowacyjnemu materiałowi kompozytowemu
- Duża etykieta zapewniająca optymalną czytelność
- Szeroki zakres uniwersalności ze względu na niezależność od producenta

## Ogólne dane zamówieniowe

|            |                            |  |
|------------|----------------------------|--|
| Typ        | WS 12/5 MM WS              | Wersja   |
| Nr zam.    | <a href="#">2007190000</a> | WS, Znakowanie zacisków, 12 x 5 mm, Weidmueller, biały |
| GTIN (EAN) | 4050118392036              |  |
| Ilość      | 800 ST                     |  |

## Wkrętaki z końcówką płaską



Wkrętak z izolacją VDE do pracy przy częściach będących pod napięciem do AC 1000 V i DC 1500 V, DIN EN 60900, IEC 900. Test bezpieczeństwa GS, kontrola indywidualna. Końcówka z wysokostopowej stali chrom-wanad-molibden, hartowana wskrośnie, oksydowana.

**ZDU 2.5 GE**

**Weidmüller Interface GmbH & Co. KG**  
Klingenbergstraße 26  
D-32758 Detmold  
Germany

[www.weidmueller.com](http://www.weidmueller.com)

**Accessories****Ogólne dane zamówieniowe**

|            |                            |  |
|------------|----------------------------|--|
| Typ        | SDIS SLIM 0.6X3.5X100      | Wersja   |
| Nr zam.    | <a href="#">2749610000</a> | Narzędzie montażowe, Szerokość końcówki (B): 3.5 mm, Długość |
| GTIN (EAN) | 4050118896350              | kończówki: 100 mm, Grubość końcówki (A): 0.6 mm              |
| Ilość      | 1 ST                       |  |