

## HDC 06B KLU 1PG16G

**Weidmüller Interface GmbH & Co. KG**

Klingenbergstraße 26

D-32758 Detmold

Germany

[www.weidmueller.com](http://www.weidmueller.com)



Dzięki specjalnemu stopowi odlewniczemu i wielowarstwowemu lakierowaniu powierzchni, obudowy HDC są perfekcyjnie zabezpieczone.

Inteligentnie zaprojektowany system ryglowania jest wykonany ze stali nierdzewnej. Dzięki temu cechuje się dużą trwałością oraz odpornością na korozję i uderzenia. Ryglowanie obudowy zapewnia bezpieczeństwo systemu. Nasz niepowtarzalny, opatentowany system sprężyn zapewnia skuteczność ryglowania obudowy i chroni przed niezamierzonym otwarciem.

Nanoszone laserowo oznaczenia umożliwiają szybkie i łatwe identyfikowanie. Aby każdy produkt można było natychmiast przyporządkować, na obudowie wypala się laserem trwałe oznakowanie.

Obudowy RockStar® IP65 / NEMA Typ 4X firmy Weidmüller to Państwa pierwszy wybór w kategorii obudów przemysłowych o stopniu ochrony IP 65.

### Ogólne dane zamówieniowe

Wersja	obudowa HDC, Rozmiar instalacji: 3, Stopień ochrony: IP65, po podłączeniu, Obudowa złącza, Zatrząsk mocujący końcowy, na dole, standard, Wymiary wlotów kablowych: PG 16
Nr zam.	<a href="#">1653200000</a>
Typ	HDC 06B KLU 1PG16G
GTIN (EAN)	4008190403270
Ilość	1 szt.

## Dane techniczne

## Dopuszczenia

Atesty



ROHS	Zgodny
UL File Number Search	<a href="#">Witryna UL</a>
Nr certyfikatu (cURus)	E92202

## Wymiary i masa

Wysokość	55 mm	Wysokość (cale)	2.1654 inch
Szerokość	66 mm	Szerokość (cale)	2.5984 inch
Masa netto	142.56 g		

## Temperatury

Temperatura graniczna	-40 °C ... 125 °C
-----------------------	-------------------

## Zgodność produktu z wymogami środowiska naturalnego

Status zgodności z dyrektywą RoHS	Zgodne, bez wyłączenia	
REACH SVHC	Potassium perfluorobutane sulfonate 29420-49-3	
SCIP	e98b2b24-ba23-41bf-8d19-0dda3647412f	
Odporność chemiczna	Substancja	Aceton
	Odporność chemiczna	Warunkowo odporny
	Substancja	Olej wiertniczy
	Odporność chemiczna	Odporny
	Substancja	Olej napędowy
	Odporność chemiczna	Odporny
	Substancja	Alkohol etylowy
	Odporność chemiczna	Odporny
	Substancja	Olej przekładniowy
	Odporność chemiczna	Odporny
	Substancja	Olej hydrauliczny
	Odporność chemiczna	Odporny
	Substancja	Płyn chłodzący
	Odporność chemiczna	Odporny
	Substancja	Benzyna ropopochodna
	Odporność chemiczna	Odporny
	Substancja	Pocenie
	Odporność chemiczna	Odporny
	Substancja	Benzyna wysokiej jakości
	Odporność chemiczna	Warunkowo odporny
Substancja	Woda	
Odporność chemiczna	Odporny	
Substancja	UV	
Odporność chemiczna	Niestabilny	
Substancja	Ozon	
Odporność chemiczna	Niestabilny	

## Dane ogólne

Powierzchnia	lakier proszkowy	Stopień ochrony	IP65, po podłączeniu
--------------	------------------	-----------------	----------------------

## Dane techniczne

## wersja

Wymiary wlotów kablowych	PG 16	część górna/część dolna/wieko	część dolna
Ostona	bez pokrywy	moment dokręcający	1.2 Nm
liczba wpustów kablowych u góry	1	liczba wpustów kablowych z boku	0
wersja obudowy	Obudowa złącza	wersja systemu zamykania	Zatrzask mocujący końcowy, na dole
Forma konstrukcyjna	standard	Rozmiar instalacji	3
wpust kablowy	z gwintem	Typ	Przedłużenie sprzęgu
wersja pałaka	Zatrzask mocujący końcowy	uszczelka	NBR
gwint (wewnętrzny)	PG 16	kolor (RAL)	RAL 7035
BG	3	Odpowiednie do ModuPlug®	Nie

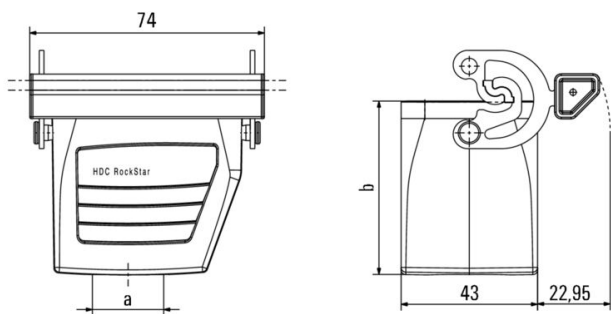
## wymiary

wpust kablowy	z gwintem	szerokość obudowy C	43 mm
długość obudowy	60 mm	wysokość obudowy B	55 mm

## Klasyfikacje

ETIM 8.0	EC000437	ETIM 9.0	EC000437
ETIM 10.0	EC000437	ECLASS 14.0	27-44-02-02
ECLASS 15.0	27-44-02-02		

**Rysunki**



## Akcesoria

## wieko



Dzięki specjalnemu stopowi odlewniczemu i wielowarstwowemu lakierowaniu powierzchni, obudowy HDC są perfekcyjnie zabezpieczone.

Inteligentnie zaprojektowany system ryglowania jest wykonany ze stali nierdzewnej. Dzięki temu cechuje się dużą trwałością oraz odpornością na korozję i uderzenia. Ryglowanie obudowy zapewnia bezpieczeństwo systemu. Nasz niepowtarzalny, opatentowany system sprężyn zapewnia skuteczność ryglowania obudowy i chroni przez niezamierzonym otwarciem.

Nanoszone laserowo oznaczenia umożliwiają szybkie i łatwe identyfikowanie. Aby każdy produkt można było natychmiast przyporządkować, na obudowie wypala się laserem trwałe oznakowanie.

Obudowy RockStar® IP65 / NEMA Typ 4X firmy Weidmüller to Państwa pierwszy wybór w kategorii obudów przemysłowych o stopniu ochrony IP 65.

## Ogólne dane zamówieniowe

Typ	HDC 06B DODL 2BO	Wersja	
Nr zam.	<a href="#">1665200000</a>		
GTIN (EAN)	4008190421908		
Ilość	1 ST		
			obudowa HDC, Rozmiar instalacji: 3, Stopień ochrony: IP65, po podłączeniu, Pokrywa dolnej części obudowy, Zatrask mocujący końcowy, na dole, standard, Wymiary wlotów kablowych: none