

HDC 07A SLU 1PG11S

Weidmüller Interface GmbH & Co. KG

Klingenbergstraße 26

D-32758 Detmold

Germany

www.weidmueller.com



Dzięki specjalnemu stopowi odlewniczemu i wielowarstwowemu lakierowaniu powierzchni, obudowy HDC są perfekcyjnie zabezpieczone.

Inteligentnie zaprojektowany system ryglowania jest wykonany ze stali nierdzewnej. Dzięki temu cechuje się dużą trwałością oraz odpornością na korozję i uderzenia. Ryglowanie obudowy zapewnia bezpieczeństwo systemu. Nasz niepowtarzalny, opatentowany system sprężyn zapewnia skuteczność ryglowania obudowy i chroni przed niezamierzonym otwarciem.

Nanoszone laserowo oznaczenia umożliwiają szybkie i łatwe identyfikowanie. Aby każdy produkt można było natychmiast przyporządkować, na obudowie wypala się laserem trwałe oznakowanie.

Obudowy RockStar® IP65 / NEMA Typ 4X firmy Weidmüller to Państwa pierwszy wybór w kategorii obudów przemysłowych o stopniu ochrony IP 65.

Ogólne dane zamówieniowe

Wersja	obudowa HDC, Rozmiar instalacji: 1, Stopień ochrony: IP65, po podłączeniu, Obudowa podstawy, Zatrząsk mocujący boczny u dołu, standard, Wymiary wlotów kablowych: PG 11
Nr zam.	1652440000
Typ	HDC 07A SLU 1PG11S
GTIN (EAN)	4008190402518
Ilość	1 szt.

Dane techniczne

Dopuszczenia

Atesty



ROHS	Zgodny
UL File Number Search	Witryna UL
Nr certyfikatu (cURus)	E92202

Wymiary i masa

Głębokość	26 mm	Głębokość (cale)	1.0236 inch
Wysokość	53 mm	Wysokość (cale)	2.0866 inch
Szerokość	37 mm	Szerokość (cale)	1.4567 inch
Wymiar mocowania szerokość	30 mm	Masa netto	23 g

Temperatury

Temperatura graniczna -40 °C ... 125 °C

Zgodność produktu z wymogami środowiska naturalnego

Status zgodności z dyrektywą RoHS	Zgodne, bez wyłączenia	
REACH SVHC	Potassium perfluorobutane sulfonate 29420-49-3	
SCIP	2f94735a-9fba-4903-842f-4fb9aa902310	
Odporność chemiczna	Substancja	Aceton
	Odporność chemiczna	Warunkowo odporny
	Substancja	Olej wiertniczy
	Odporność chemiczna	Odporny
	Substancja	Olej napędowy
	Odporność chemiczna	Odporny
	Substancja	Alkohol etylowy
	Odporność chemiczna	Odporny
	Substancja	Olej przekładniowy
	Odporność chemiczna	Odporny
	Substancja	Olej hydrauliczny
	Odporność chemiczna	Odporny
	Substancja	Płyn chłodzący
	Odporność chemiczna	Odporny
	Substancja	Benzyna ropopochodna
	Odporność chemiczna	Odporny
	Substancja	Pocenie
	Odporność chemiczna	Odporny
	Substancja	Benzyna wysokiej jakości
	Odporność chemiczna	Warunkowo odporny
Substancja	Woda	
Odporność chemiczna	Odporny	
Substancja	UV	
Odporność chemiczna	Niestabilny	
Substancja	Ozon	
Odporność chemiczna	Niestabilny	

Dane ogólne

Klasa palności wg UL 94	V-0	Powierzchnia	nieobrobiony
Stopień ochrony	IP65, po podłączeniu		

Dane techniczne

wersja

Dławnice kablowe, liczba	0	Wymiary wlotów kablowych	PG 11
część górna/część dolna/wieko	część dolna	Oslona	bez pokrywy
moment dokręcający	0.5 Nm	liczba wpustów kablowych u góry	0
liczba wpustów kablowych z boku	1	wersja obudowy	Obudowa podstawy
wersja systemu zamykania	Zatrask mocujący boczny u dołu	Forma konstrukcyjna	standard
Rozmiar instalacji	1	wpust kablowy	z wspornikami
Typ	Obudowa podstawy	wersja pałaka	Zacisk mocujący boczny
uszczelka	bez uszczelnienia	gwint (wewnętrzny)	PG 11
kolor (RAL)	RAL 1001	BG	1
Odpowiednie do ModuPlug®	Nie		

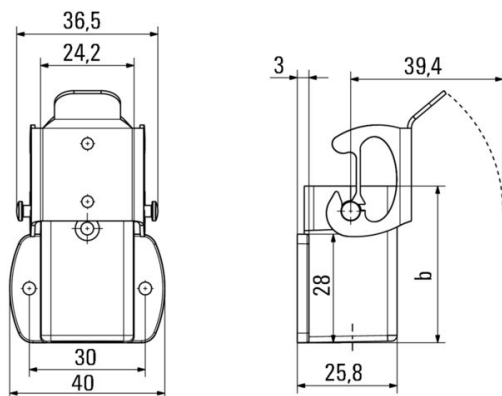
wymiary

odstęp otworów długość A2	30 mm	wpust kablowy	z wspornikami
szerokość obudowy C	24 mm	szerokość cokołu C1	42 mm
długość obudowy	27 mm	wysokość obudowy B	42 mm
wysokość cokołu B1	3 mm		

Klasyfikacje

ETIM 8.0	EC000437	ETIM 9.0	EC000437
ETIM 10.0	EC000437	ECLASS 14.0	27-44-02-02
ECLASS 15.0	27-44-02-02		

Rysunki



Akcesoria

wieko



Dzięki specjalnemu stopowi odlewniczemu i wielowarstwowemu lakierowaniu powierzchni, obudowy HDC są perfekcyjnie zabezpieczone.

Inteligentnie zaprojektowany system ryglowania jest wykonany ze stali nierdzewnej. Dzięki temu cechuje się dużą trwałością oraz odpornością na korozję i uderzenia. Ryglowanie obudowy zapewnia bezpieczeństwo systemu. Nasz niepowtarzalny, opatentowany system sprężyn zapewnia skuteczność ryglowania obudowy i chroni przez niezamierzonym otwarciem.

Nanoszone laserowo oznaczenia umożliwiają szybkie i łatwe identyfikowanie. Aby każdy produkt można było natychmiast przyporządkować, na obudowie wypala się laserem trwałe oznakowanie.

Obudowy RockStar® IP65 / NEMA Typ 4X firmy Weidmüller to Państwa pierwszy wybór w kategorii obudów przemysłowych o stopniu ochrony IP 65.

Ogólne dane zamówieniowe

Typ	HDC 07A DODL 2BO	Wersja
Nr zam.	1665760000	obudowa HDC, Rozmiar instalacji: 1, Stopień ochrony: IP65, po
GTIN (EAN)	4008190422783	podłączeniu, Pokrywa dolnej części obudowy, Zatrask mocujący
Ilość	1 ST	boczny u dołu, standard
Typ	HDC 07A DMDL 2BO	Wersja
Nr zam.	1665770000	obudowa HDC, Rozmiar instalacji: 1, Stopień ochrony: IP65, po
GTIN (EAN)	4008190422790	podłączeniu, Pokrywa dolnej części obudowy, Zatrask mocujący
Ilość	1 ST	boczny u dołu, standard