

HDC 07A AWLU

Weidmüller Interface GmbH & Co. KG

Klingenbergstraße 26

D-32758 Detmold

Germany

www.weidmueller.com



Dzięki specjalnemu stopowi odlewniczemu i wielowarstwowemu lakierowaniu powierzchni, obudowy HDC są perfekcyjnie zabezpieczone.

Inteligentnie zaprojektowany system ryglowania jest wykonany ze stali nierdzewnej. Dzięki temu cechuje się dużą trwałością oraz odpornością na korozję i uderzenia. Ryglowanie obudowy zapewnia bezpieczeństwo systemu. Nasz niepowtarzalny, opatentowany system sprężyn zapewnia skuteczność ryglowania obudowy i chroni przed niezamierzonym otwarciem.

Nanoszone laserowo oznaczenia umożliwiają szybkie i łatwe identyfikowanie. Aby każdy produkt można było natychmiast przyporządkować, na obudowie wypala się laserem trwałe oznakowanie.

Obudowy RockStar® IP65 / NEMA Typ 4X firmy Weidmüller to Państwa pierwszy wybór w kategorii obudów przemysłowych o stopniu ochrony IP 65.

Ogólne dane zamówieniowe

Wersja	obudowa HDC, Rozmiar instalacji: 1, Stopień ochrony: IP65, po podłączeniu, Obudowa panelowa, Zatrząsk mocujący boczny u dołu, standard
Nr zam.	1652420000
Typ	HDC 07A AWLU
GTIN (EAN)	4008190402471
Ilość	1 szt.

HDC 07A AWLU

Weidmüller Interface GmbH & Co. KG

Klingenbergstraße 26

D-32758 Detmold

Germany

www.weidmueller.com

Dane techniczne

Dopuszczenia

Atesty



ROHS Zgodny

UL File Number Search [Witryna UL](#)

Nr certyfikatu (cURus) E92202

Wymiary i masa

Głębokość	66 mm	Głębokość (cale)	2.5984 inch
Wysokość	53 mm	Wysokość (cale)	2.0866 inch
Szerokość	37 mm	Szerokość (cale)	1.4567 inch
Wymiar mocowania szerokość	30 mm	Masa netto	20.24 g

Temperatury

Temperatura graniczna -40 °C ... 125 °C

Zgodność produktu z wymogami środowiska naturalnego

Status zgodności z dyrektywą RoHS Zgodne, bez wyłączenia

REACH SVHC Potassium perfluorobutane sulfonate 29420-49-3

SCIP 2f94735a-9fba-4903-842f-4fb9aa902310

Odporność chemiczna

Substancja	Aceton
Odporność chemiczna	Warunkowo odporny
Substancja	Olej wiertniczy
Odporność chemiczna	Odporny
Substancja	Olej napędowy
Odporność chemiczna	Odporny
Substancja	Alkohol etylowy
Odporność chemiczna	Odporny
Substancja	Olej przekładniowy
Odporność chemiczna	Odporny
Substancja	Olej hydrauliczny
Odporność chemiczna	Odporny
Substancja	Płyn chłodzący
Odporność chemiczna	Odporny
Substancja	Benzyna ropopochodna
Odporność chemiczna	Odporny
Substancja	Pocenie
Odporność chemiczna	Odporny
Substancja	Benzyna wysokiej jakości
Odporność chemiczna	Warunkowo odporny
Substancja	Woda
Odporność chemiczna	Odporny
Substancja	UV
Odporność chemiczna	Niestabilny
Substancja	Ozon
Odporność chemiczna	Niestabilny

Dane ogólne

Klasa palności wg UL 94

V-0

Stopień ochrony

IP65, po podłączeniu

HDC 07A AWLU

Weidmüller Interface GmbH & Co. KG

Klingenbergstraße 26

D-32758 Detmold

Germany

www.weidmueller.com

Dane techniczne

wersja

Dławnice kablowe, liczba	0	część górna/część dolna/wieko	część dolna
Ostona	bez pokrywy	moment dokręcający	0.5 Nm
liczba wpustów kablowych z boku	0	wersja obudowy	Obudowa panelowa
wersja systemu zamykania	Zatrząsk mocujący boczny u dołu	Forma konstrukcyjna	standard
Rozmiar instalacji	1	wpust kablowy	kątowa
Typ	Dobudowa (przewodzenie)	wersja pałaka	Zacisk mocujący boczny
uszczelka	NBR	kolor (RAL)	RAL 1001
BG	1	Odpowiednie do ModuPlug®	Nie

wymiary

odstęp otworów długość A2	30 mm	wpust kablowy	kątowa
szerokość obudowy C	24 mm	szerokość cokołu C1	42 mm
długość obudowy	42 mm	wysokość obudowy B	27 mm
wysokość cokołu B1	3 mm		

Ważna informacja

Informacje produktowe Podczas montażu obudów trzeba zwrócić uwagę na prawidłowe ułożenie uszczelki płaskiej.

Klasyfikacje

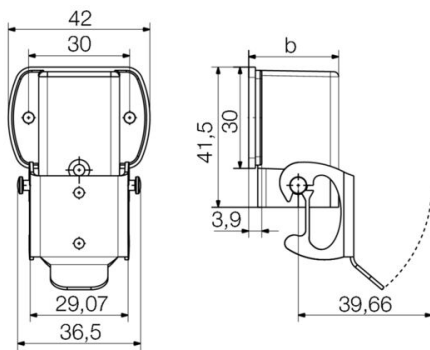
ETIM 8.0	EC000437	ETIM 9.0	EC000437
ETIM 10.0	EC000437	ECLASS 14.0	27-44-02-02
ECLASS 15.0	27-44-02-02		

HDC 07A AWLU

Weidmüller Interface GmbH & Co. KG
Klingenbergstraße 26
D-32758 Detmold
Germany

Rysunki

www.weidmueller.com



HDC 07A AWLU

Weidmüller Interface GmbH & Co. KG

Klingenbergstraße 26

D-32758 Detmold

Germany

www.weidmueller.com

Akcesoria

wieko



Dzięki specjalnemu stopowi odlewniczemu i wielowarstwowemu lakierowaniu powierzchni, obudowy HDC są perfekcyjnie zabezpieczone.

Inteligentnie zaprojektowany system ryglowania jest wykonany ze stali nierdzewnej. Dzięki temu cechuje się dużą trwałością oraz odpornością na korozję i uderzenia. Ryglowanie obudowy zapewnia bezpieczeństwo systemu. Nasz niepowtarzalny, opatentowany system sprężyn zapewnia skuteczność ryglowania obudowy i chroni przez niezamierzonym otwarciem.

Nanoszone laserowo oznaczenia umożliwiają szybkie i łatwe identyfikowanie. Aby każdy produkt można było natychmiast przyporządkować, na obudowie wypala się laserem trwałe oznakowanie.

Obudowy RockStar® IP65 / NEMA Typ 4X firmy Weidmüller to Państwa pierwszy wybór w kategorii obudów przemysłowych o stopniu ochrony IP 65.

Ogólne dane zamówieniowe

Typ	HDC 07A DODL 2BO	Wersja
Nr zam.	1665760000	obudowa HDC, Rozmiar instalacji: 1, Stopień ochrony: IP65, po
GTIN (EAN)	4008190422783	podłączeniu, Pokrywa dolnej części obudowy, Zatrask mocujący
Ilość	1 ST	boczny u dołu, standard
Typ	HDC 07A DMDL 2BO	Wersja
Nr zam.	1665770000	obudowa HDC, Rozmiar instalacji: 1, Stopień ochrony: IP65, po
GTIN (EAN)	4008190422790	podłączeniu, Pokrywa dolnej części obudowy, Zatrask mocujący
Ilość	1 ST	boczny u dołu, standard