

HDC 07A TOLU 1PG11G**Weidmüller Interface GmbH & Co. KG**

Klingenbergstraße 26

D-32758 Detmold

Germany

www.weidmueller.com



Dzięki specjalnemu stopowi odlewniczemu i wielowarstwowemu lakierowaniu powierzchni, obudowy HDC są perfekcyjnie zabezpieczone.

Inteligentnie zaprojektowany system ryglowania jest wykonany ze stali nierdzewnej. Dzięki temu cechuje się dużą trwałością oraz odpornością na korozję i uderzenia. Ryglowanie obudowy zapewnia bezpieczeństwo systemu. Nasz niepowtarzalny, opatentowany system sprężyn zapewnia skuteczność ryglowania obudowy i chroni przed niezamierzonym otwarciem.

Nanoszone laserowo oznaczenia umożliwiają szybkie i łatwe identyfikowanie. Aby każdy produkt można było natychmiast przyporządkować, na obudowie wypala się laserem trwałe oznakowanie.

Obudowy RockStar® IP65 / NEMA Typ 4X firmy Weidmüller to Państwa pierwszy wybór w kategorii obudów przemysłowych o stopniu ochrony IP 65.

Ogólne dane zamówieniowe

| | |
|------------|--|
| Wersja | obudowa HDC, Rozmiar instalacji: 1, Stopień ochrony: IP65, po podłączeniu, Wpust kablowy od góry, Korpus wtyczki, Zatrząsk mocujący boczny u dołu, standard, Wymiary wlotów kablowych: PG 11 |
| Nr zam. | 1652380000 |
| Typ | HDC 07A TOLU 1PG11G |
| GTIN (EAN) | 4008190402457 |
| Ilość | 1 szt. |

Dane techniczne

Dopuszczenia

Atesty



| | |
|------------------------|----------------------------|
| ROHS | Zgodny |
| UL File Number Search | Witryna UL |
| Nr certyfikatu (cURus) | E92202 |

Wymiary i masa

| | | | |
|------------|---------|------------------|-------------|
| Głębokość | 26.8 mm | Głębokość (cale) | 1.0551 inch |
| Wysokość | 50 mm | Wysokość (cale) | 1.9685 inch |
| Szerokość | 36.5 mm | Szerokość (cale) | 1.437 inch |
| Masa netto | 13 g | | |

Temperatury

Temperatura graniczna -40 °C ... 125 °C

Zgodność produktu z wymogami środowiska naturalnego

| | | |
|-----------------------------------|--|--------------------------|
| Status zgodności z dyrektywą RoHS | Zgodne, bez wyłączenia | |
| REACH SVHC | Potassium perfluorobutane sulfonate 29420-49-3 | |
| SCIP | 2f94735a-9fba-4903-842f-4fb9aa902310 | |
| Odporność chemiczna | Substancja | Aceton |
| | Odporność chemiczna | Warunkowo odporny |
| | Substancja | Olej wiertniczy |
| | Odporność chemiczna | Odporny |
| | Substancja | Olej napędowy |
| | Odporność chemiczna | Odporny |
| | Substancja | Alkohol etylowy |
| | Odporność chemiczna | Odporny |
| | Substancja | Olej przekładniowy |
| | Odporność chemiczna | Odporny |
| | Substancja | Olej hydrauliczny |
| | Odporność chemiczna | Odporny |
| | Substancja | Płyn chłodzący |
| | Odporność chemiczna | Odporny |
| | Substancja | Benzyna ropopochodna |
| | Odporność chemiczna | Odporny |
| | Substancja | Pocenie |
| | Odporność chemiczna | Odporny |
| | Substancja | Benzyna wysokiej jakości |
| | Odporność chemiczna | Warunkowo odporny |
| Substancja | Woda | |
| Odporność chemiczna | Odporny | |
| Substancja | UV | |
| Odporność chemiczna | Niestabilny | |
| Substancja | Ozon | |
| Odporność chemiczna | Niestabilny | |

Dane ogólne

| | | | |
|-------------------------|----------------------|--------------|--------------|
| Klasa palności wg UL 94 | V-0 | Powierzchnia | nieobrobiony |
| Stopień ochrony | IP65, po podłączeniu | | |

HDC 07A TOLU 1PG11G

Weidmüller Interface GmbH & Co. KG

Klingenbergstraße 26

D-32758 Detmold

Germany

www.weidmueller.com

Dane techniczne

wersja

| | | | |
|---------------------------------|--------------------------------|---------------------------------|---------------------------------------|
| Dławnice kablowe, liczba | 0 | Wymiary wlotów kablowych | PG 11 |
| część górna/część dolna/wieko | część górna | Oslona | bez pokrywy |
| moment dokręcający | 0.5 Nm | liczba wpustów kablowych u góry | 1 |
| liczba wpustów kablowych z boku | 0 | wersja obudowy | Wpust kablowy od góry, Korpus wtyczki |
| wersja systemu zamykania | Zatrask mocujący boczny u dołu | Forma konstrukcyjna | standard |
| Rozmiar instalacji | 1 | wpust kablowy | z gwintem |
| Typ | wtyk | wersja pałaka | Zacisk mocujący boczny |
| uszczelka | bez uszczelnienia | gwint (wewnętrzny) | PG 11 |
| kolor (RAL) | RAL 1001 | BG | 1 |
| Odpowiednie do ModuPlug® | Nie | | |

wymiary

| | | | |
|-----------------|-----------|---------------------|---------|
| wpust kablowy | z gwintem | szerokość obudowy C | 26.8 mm |
| długość obudowy | 26.8 mm | wysokość obudowy B | 50 mm |

Klasyfikacje

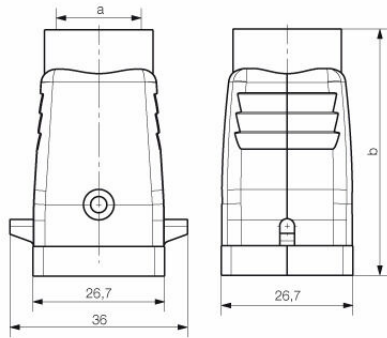
| | | | |
|-------------|-------------|-------------|-------------|
| ETIM 8.0 | EC000437 | ETIM 9.0 | EC000437 |
| ETIM 10.0 | EC000437 | ECLASS 14.0 | 27-44-02-02 |
| ECLASS 15.0 | 27-44-02-02 | | |

HDC 07A TOLU 1PG11G

Weidmüller Interface GmbH & Co. KG
Klingenbergstraße 26
D-32758 Detmold
Germany

Rysunki

www.weidmueller.com



HDC 07A TOLU 1PG11G

Weidmüller Interface GmbH & Co. KG

Klingenbergstraße 26

D-32758 Detmold

Germany

www.weidmueller.com

Akcesoria

wieko



Dzięki specjalnemu stopowi odlewniczemu i wielowarstwowemu lakierowaniu powierzchni, obudowy HDC są perfekcyjnie zabezpieczone.

Inteligentnie zaprojektowany system ryglowania jest wykonany ze stali nierdzewnej. Dzięki temu cechuje się dużą trwałością oraz odpornością na korozję i uderzenia. Ryglowanie obudowy zapewnia bezpieczeństwo systemu. Nasz niepowtarzalny, opatentowany system sprężyn zapewnia skuteczność ryglowania obudowy i chroni przez niezamierzonym otwarciem.

Nanoszone laserowo oznaczenia umożliwiają szybkie i łatwe identyfikowanie. Aby każdy produkt można było natychmiast przyporządkować, na obudowie wypala się laserem trwałe oznakowanie.

Obudowy RockStar® IP65 / NEMA Typ 4X firmy Weidmüller to Państwa pierwszy wybór w kategorii obudów przemysłowych o stopniu ochrony IP 65.

Ogólne dane zamówieniowe

| | | | |
|------------|----------------------------|--------|--|
| Typ | HDC 07A DODL 2BO | Wersja | |
| Nr zam. | 1665760000 | | |
| GTIN (EAN) | 4008190422783 | | |
| Ilość | 1 ST | | |
| | | | obudowa HDC, Rozmiar instalacji: 1, Stopień ochrony: IP65, po podłączeniu, Pokrywa dolnej części obudowy, Zatrask mocujący boczny u dołu, standard |

Wersja IP68



Oprócz wielu wersji obudów, firma Weidmüller oferuje także szereg różnych dławnic kablowych przeznaczonych do wielu aplikacji.

Dławnice kablowe wykonane z mosiądzu, tworzywa sztucznego i stali nierdzewnej spełniają najostrzejsze wymagania różnych klas IP dla obudów przemysłowych. W zależności od serii przepustu kablowego i danej aplikacji, elementy te są atestowane i poddane testom zgodnie z normami VDE, UL, UR, cULus, DNV GL lub EN 45545.

Ogólne dane zamówieniowe

| | | | |
|------------|----------------------------|--------|---|
| Typ | VG 11-K68 | Wersja | |
| Nr zam. | 1568990000 | | |
| GTIN (EAN) | 4008190178123 | | |
| Ilość | 50 ST | | |
| | | | VG K (standardowa dławnica kablowa z tworzywa sztucznego), Dławnica kablowa, proste, PG 11, 8 mm, OD min. 5 - OD max. 10 mm, IP54, IP66, IP67, IP68 - 5 bar (30 min.), poliamid 6 |