

HDC-C-HE-BM2.5AU

Weidmüller Interface GmbH & Co. KG

Klingenbergstraße 26

D-32758 Detmold

Germany

www.weidmueller.com



Zaciskanie to bezpieczny i niezawodny pod względem elektrycznym i mechanicznym sposób łączenia przewodu i styku. Idealne łączenie zaciskane jest gazoszczelne i odporne na korozję.

Ogólne dane zamówieniowe

Wersja	Złącza przemysłowe, Styk zaciskany, HE, HEE, HQ, MixMate, złącze żeńskie, Przekrój przyłącza przewodu, maks.: 2.5, toczony, stop miedzi
Nr zam.	1651500000
Typ	HDC-C-HE-BM2.5AU
GTIN (EAN)	4008190400170
Ilość	100 szt.

HDC-C-HE-BM2.5AU

Weidmüller Interface GmbH & Co. KG

Klingenbergstraße 26

D-32758 Detmold

Germany

www.weidmueller.com

Dane techniczne

Dopuszczenia

Atesty



ROHS Zgodny

UL File Number Search [Witryna UL](#)

Nr certyfikatu (cURus) E92202

Wymiary i masa

Średnica	4.5 mm	Masa netto	1.6 g
----------	--------	------------	-------

Zgodność produktu z wymogami środowiska naturalnego

Status zgodności z dyrektywą RoHS Zgodne, z wyłączeniem

Wyłączenie RoHS (w przypadkach, w których ma to zastosowanie / jest znane) 6c

REACH SVHC Lead 7439-92-1

SCIP 6eabd5ae-2d6b-409e-8bdf-87c27ee10e40

Informacje ogólne

Średnica styku Ø pręta	2.5 mm	Długość usunięcia izolacji przyłącza pomiarowego	7.5 mm
Rodzaj przyłącza	Przyłącze zagmatane	Wersja wkładki	HE, HEE, HQ, MixMate
Rezystancja skrośna	≤2 mΩ	Przekrój przyłącza przewodu, maks.	2.5 mm ²
Przekrój przyłącza przewodu, min.	2.5 mm ²	Powierzchnia	złoto
Cykle wpinania	≥ 500	Typ	złącze żeńskie
Materiał podstawowy	stop miedzi	Typoszereg	HE
Proces produkcji	toczony	Grubość warstwy powierzchniowej, maks.	1.25 μm
Grubość warstwy powierzchniowej, min.	0.75 μm	Przekrój przyłącza przewodu	2.5 - 2.5 mm ²
Materiał styku	stop miedzi		

Klasyfikacje

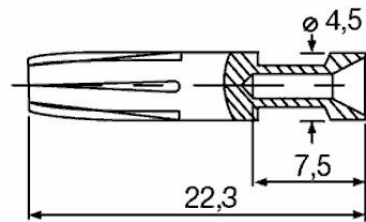
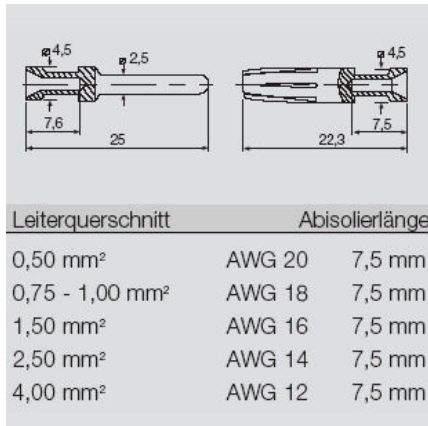
ETIM 8.0	EC000796	ETIM 9.0	EC000796
ETIM 10.0	EC000796	ECLASS 14.0	27-44-02-04
ECLASS 15.0	27-44-02-04		

HDC-C-HE-BM2.5AU

Weidmüller Interface GmbH & Co. KG
Klingenbergstraße 26
D-32758 Detmold
Germany

Rysunki

www.weidmueller.com



HDC-C-HE-BM2.5AU

Weidmüller Interface GmbH & Co. KG
Klingenbergstraße 26
D-32758 Detmold
Germany

www.weidmueller.com

Akcesoria

Crimping tools



Praski do styków toczonych
Wymuszona blokada gwarantuje wysoką jakość zacisku
Możliwość odblokowania przy ewentualnym błędzie w obsłudze
Ogranicznik zapewnia dokładne pozycjonowanie styków

Ogólne dane zamówieniowe

Typ	CTX CM 1.6/2.5	Wersja
Nr zam.	9018490000	Narzędzie do zaciskania, Narzędzie do zaciskania terminali, 0.14mm ² ,
GTIN (EAN)	4008190884598	4mm ² , Zagniatanie W
Ilość	1 ST	
Typ	CTIN CM 1.6/2.5	Wersja
Nr zam.	9205430000	Narzędzie do zaciskania, Narzędzie do zaciskania terminali, 0.14mm ² ,
GTIN (EAN)	4032248733446	6mm ² , poczw. Zagniatanie karbowane
Ilość	1 ST	

Narzędzia do usuwania styków



Firma Weidmüller oferuje szeroki wybór narzędzi do zagniatania, usuwania styków oraz do kabli światłowodowych.

Ogólne dane zamówieniowe

Typ	REMOVAL TOOL HE	Wersja
Nr zam.	1866750000	Narzędzia, Narzędzie do demontażu styków
GTIN (EAN)	4032248437078	
Ilość	1 ST	