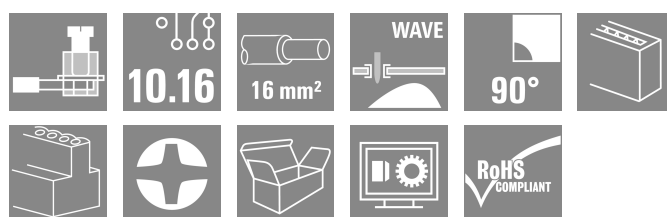


LU 10.16/02/90 4STI 3.2SN GN BX

Weidmüller Interface GmbH & Co. KG
Klingenbergstraße 26
D-32758 Detmold
Germany

www.weidmueller.com

Zdjęcie produktu



Podobny do przedstawionego na ilustracji

Zacisk do płytek drukowanych oferuje złącza dla 76 A, przekrój przewodu 16 mm² i ze sprawdzonym złączem pałkowym w rastrze 10,16 mm, kierunek odgałęzienia przewodu w wersji 90°

Ogólne dane zamówieniowe

Wersja	Zacisk płytki drukowanej, 10.16 mm, Liczba biegunów: 2, 90°, Długość kołka lutowniczego (l): 3.2 mm, cynowana, blado zielony, Przyłącze z jarzmem, Zakres zaciskania, maks. : 16 mm ² , skrzynia
Nr zam.	1631380000
Typ	LU 10.16/02/90 4STI 3.2SN GN BX
GTIN (EAN)	4008190205775
Ilość	20 szt.
parametry produktu	IEC: 1000 V / 76 A / 0.5 - 16 mm ² UL: 300 V / 65 A / AWG 26 - AWG 6
opakowanie	skrzynia

Dane techniczne

Dopuszczenia

Atesty



ROHS	Zgodny
UL File Number Search	Witryna UL
Nr certyfikatu (UR)	E60693

Wymiary i masa

Głębokość	18.3 mm	Głębokość (cale)	0.7205 inch
Wysokość	31.7 mm	Wysokość (cale)	1.248 inch
Najmniejsza wysokość montażu	28.5 mm	Szerokość	20.32 mm
Szerokość (cale)	0.8 inch	Masa netto	18.04 g

Zgodność produktu z wymogami środowiska naturalnego

Status zgodności z dyrektywą RoHS	Zgodne, bez wyłączenia		
REACH SVHC	Bez SVHC powyżej 0,1 wt%		
Ślad węglowy produktu	Kołyśka do bramy	0.136 kg CO2eq.	

Parametry systemu

Rodzina produktów	OMNIMATE Power - seria LU	Metoda wykonywania złączy	Przyłącze z jarzmem
montaż na płytce drukowanej	Połączenie lutowane THR	Kierunek odejścia przewodu	90°
Raster w mm (P)	10.16 mm	Raster w calach (P)	0.400 "
Liczba biegunów	2	liczba rzędów z biegunami	1
z możliwością połączenia szeregowego przez klienta	Tak	Liczba rzędów	1
maksymalnie urządowane bieguny w każdym rzędzie	10	Długość kołka lutowniczego (l)	3.2 mm
Wymiary kołka lutowniczego	1,2 x 1,2 mm	Wymiary kołka lutowniczego = d tolerancja	0 / -0,15 mm
Średnica otworu oczka lutowniczego (D)	1.6 mm	Tolerancja średnicy otworu oczka lutowniczego (D)	+ 0,1 mm
liczba kołków lutowanych na biegun	4	końcówka wkrętaka	1,0 x 5,5
końcówka wkrętaka norma	DIN 5264	Moment obrotowy dociągający, min.	1.2 Nm
Moment obrotowy dociągający, maks.	2.2 Nm	śruba dociskowa	M 4
Długość odizolowania	12 mm	L1 in mm	10.16 mm
L1 w calach	0.400 "	zabezpieczenie przed dotykiem wg DIN VDE 0470	IP 20 w stanie wetkniętym/ IP 10 w stanie niewetkniętym
zabezpieczenie przed dotykiem wg DIN VDE 57 106	zabezpieczony przed dotknięciem palcami	Stopień ochrony	IP20
Rezystancja skrośna	0,50 mΩ		

Dane materiałowe

Materiał izolacyjny	Wemid (PA)	Barwny	blado zielony
Tabela kolorów (podobny)	RAL 6021	grupa materiałów izolacyjnych	I
Porównywalny wskaźnik śledzenia (CTI)	≥ 600	Moisture Level (MSL)	
Klasa palności wg UL 94	V-0	Materiał styków	Stop Cu
Powierzchnia styku	cynowana	Struktura warstwowa przyłącza lutowanego	1.5...3 μm Ni / 4...6 μm Sn matt
Temperatura magazynowania, min.	-40 °C	Temperatura magazynowania, max.	70 °C

LU 10.16/02/90 4STI 3.2SN GN BX

Weidmüller Interface GmbH & Co. KG
Klingenbergstraße 26
D-32758 Detmold
Germany

www.weidmueller.com

Dane techniczne

Temperatura pracy, min.	-50 °C	Temperatura pracy, max.	120 °C
Zakres temperatur montaż, min.	-25 °C	Zakres temperatur montaż, max.	120 °C

Przewody pasujące do złącza

Zakres zaciskania, min.	0.14 mm ²
Zakres zaciskania, maks.	16 mm ²
przekrój przyłącza przewodu AWG, min.	AWG 22
przekrój przyłączeniowy przewodu AWG, AWG 8 maks.	
jednodrutowe, min. H05(07) V-U	0.5 mm ²
jednodrutowe, maks. H05(07) V-U	16 mm ²
Wielodrutowe, min. H07V-R	6 mm ²
wielodrutowe, maks. H07V-R	16 mm ²
cienkodrutowe, min. H05(07) V-K	0.5 mm ²
cienkodrutowe, maks. H05(07) V-K	16 mm ²
z AEH z kołnierzem DIN 46 228/4, min.	2.5 mm ²
z AEH z kołnierzem DIN 46 228/4, maks.	10 mm ²
z tulejką zaciskową, DIN 46228 pt 1, min.	2.5 mm ²
z końcówką kablową wg DIN 46 228/1, maks.	10 mm ²
Sprawdzian trzypieniowy EN 60999 a x b; ø	5,4 mm x 5,1 mm; 5,3 mm

Zaciskany przewód	Przekrój poprzeczny przyłączanego przewodu	Typ	cienkodrutowe
przewód i końcówka tulejkowa	Przekrój poprzeczny przyłączanego przewodu	znamionowy	2.5 mm ²
		Długość zdejmowania izolacji	znamionowy/2 mm
	Zalecana tulejka kablowa		H2.5/12
		Długość zdejmowania izolacji	znamionowy/4 mm
	Zalecana tulejka kablowa		H2.5/19D BL
		Długość zdejmowania izolacji	znamionowy/4 mm
przewód i końcówka tulejkowa	Przekrój poprzeczny przyłączanego przewodu	znamionowy	4 mm ²
		Długość zdejmowania izolacji	znamionowy/2 mm
	Zalecana tulejka kablowa		H4,0/12
		Długość zdejmowania izolacji	znamionowy/4 mm
	Zalecana tulejka kablowa		H4,0/20D GR
		Długość zdejmowania izolacji	znamionowy/4 mm
przewód i końcówka tulejkowa	Przekrój poprzeczny przyłączanego przewodu	znamionowy	6 mm ²
		Długość zdejmowania izolacji	znamionowy/2 mm
	Zalecana tulejka kablowa		H6.0/12
		Długość zdejmowania izolacji	znamionowy/4 mm
	Zalecana tulejka kablowa		H6.0/20 SW
		Długość zdejmowania izolacji	znamionowy/4 mm
przewód i końcówka tulejkowa	Przekrój poprzeczny przyłączanego przewodu	znamionowy	10 mm ²
		Długość zdejmowania izolacji	znamionowy/5 mm
	Zalecana tulejka kablowa		H10,0/22 EB

LU 10.16/02/90 4STI 3.2SN GN BX

Weidmüller Interface GmbH & Co. KG

Klingenbergstraße 26

D-32758 Detmold

Germany

www.weidmueller.com

Dane techniczne

		Długość zdejmowania izolacji	znamionowy/2 mm
		Zalecana tulejka kablowa	H10.0/12
Tekst referencyjny	Długość tulejek należy dobrać zależnie od produktu i napięcia znamionowego., Zewnętrzna średnica kołnierza wykonanego z tworzywa sztucznego nie powinna być większa niż podziałka (P)		

Dane znamionowe wg IEC

przetestowane zgodnie z normą	IEC 60664-1, IEC 61984	Prąd znamionowy, min. liczba biegunów (Tu=20°C)	76 A
Prąd znamionowy, maks. liczba biegunów (Tu=20°C)	72 A	Prąd znamionowy, min. liczba biegunów (Tu=40°C)	76 A
Prąd znamionowy, maks. liczba biegunów (Tu=40°C)	62 A	napięcie znamionowe przy kat. przepięć/stopniu zanieczyszczenia II/2	1000 V
napięcie znamionowe przy kat. przepięć/stopniu zanieczyszczenia III/2	690 V	napięcie znamionowe przy kat. przepięć/stopniu zanieczyszczenia III/3	690 V
znamionowe napięcie udarowe przy kat. przepięć/stopniu zanieczyszczenia II/2	4 kV	znamionowe napięcie udarowe przy kat. przepięć/stopniu zanieczyszczenia III/2	6 kV
znamionowe napięcie udarowe przy kat. przepięć/stopniu zanieczyszczenia III/3	6 kV	odporność na zwarcia	2 x 1s z 700 A

Dane znamionowe wg CSA

Instytut (CSA)	CSA	Nr certyfikatu (CSA)	200039-1198743
Napięcie znamionowe (grupa użytkowa B / CSA)	300 V	Napięcie znamionowe (grupa użytkowa C / CSA)	150 V
Napięcie znamionowe (grupa użytkowa D / CSA)	300 V	Prąd znamionowy (grupa użytkowa B / CSA)	65 A
Prąd znamionowy (grupa użytkowa C / CSA)	65 A	Prąd znamionowy (grupa użytkowa D / CSA)	10 A
przekrój przyłącza przewodu AWG, min.	AWG 22	przekrój przyłącza przewodu AWG, maks.	AWG 6

Odniesienie do wartości znamionowych W specyfikacji podano wartości minimalne, szczegóły – patrz certyfikat.

Dane znamionowe wg UL 1059

Instytut (UR)	UR	Nr certyfikatu (UR)	E60693
Napięcie znamionowe (grupa użytkowa B / UL 1059)	300 V	Napięcie znamionowe (grupa użytkowa C / UL 1059)	150 V
Napięcie znamionowe (grupa użytkowa D / UL 1059)	600 V	Prąd znamionowy (grupa użytkowa B / UL 1059)	65 A
Prąd znamionowy (grupa użytkowa C / UL 1059)	65 A	Prąd znamionowy (grupa użytkowa D / UL 1059)	5 A
przekrój przyłącza przewodu AWG, min.	AWG 26	przekrój przyłącza przewodu AWG, maks.	AWG 6

Odniesienie do wartości znamionowych W specyfikacji podano wartości minimalne, szczegóły – patrz certyfikat.

Opakowanie

opakowanie	skrzynia	Długość VPE	127.00 mm
Szerokość VPE	90.00 mm	Wysokość VPE	40.00 mm

Dane techniczne

Testy typu

Test: wytrzymałość znaczników	Test	znacznik początku, identyfikacja typu, typ materiału, przekrój znamionowy, znacznik atestu CSA, znacznik zatwierdzenia UL, raster, wytrzymałość	
	Ocena	dostępny	
Test: przekrój zaciskowy	Standard	EN 60999/1993	
	Typ przewodnika	Typ przewodnika oraz przekrój przewodnika	H05V-K0.5
		Typ przewodnika oraz przekrój przewodnika	H05V-U0.5
		Typ przewodnika oraz przekrój przewodnika	H07V-K10
		Typ przewodnika oraz przekrój przewodnika	H07V-U10
		Typ przewodnika oraz przekrój przewodnika	H07V-U16
		Typ przewodnika oraz przekrój przewodnika	AWG8/7
		Typ przewodnika oraz przekrój przewodnika	AWG 8/19
		Typ przewodnika oraz przekrój przewodnika	AWG 22/1
	Typ przewodnika oraz przekrój przewodnika	AWG 22/19	
Ocena	sprawdzony		
Test uszkodzenia i przypadkowego poluzowania przewodników	Standard	EN 60947-1/1991 rozdział 8.2.4.3	
	Wymaganie	0,3 kg	
	Typ przewodnika	Typ przewodnika oraz przekrój przewodnika	H05V-K0.5
		Typ przewodnika oraz przekrój przewodnika	H05V-U0.5
		Typ przewodnika oraz przekrój przewodnika	AWG 22/1
		Typ przewodnika oraz przekrój przewodnika	AWG 22/19
	Ocena	sprawdzony	
	Wymaganie	2.0 kg	
	Typ przewodnika	Typ przewodnika oraz przekrój przewodnika	H07V-K10
		Typ przewodnika oraz przekrój przewodnika	H07V-U10
Typ przewodnika oraz przekrój przewodnika		AWG8/7	
Typ przewodnika oraz przekrój przewodnika		AWG 8/19	
Ocena	sprawdzony		
Wymaganie	2,9 kg		
Typ przewodnika	Typ przewodnika oraz przekrój przewodnika	H07V-U16	
Test wyciągania	Ocena	sprawdzony	
	Standard	EN 60947-1/1991 rozdział 8.2.4.4	
	Wymaganie	≥20 N	
	Typ przewodnika	Typ przewodnika oraz przekrój przewodnika	AWG 22/1
		Typ przewodnika oraz przekrój przewodnika	AWG 22/19
Ocena	sprawdzony		
Wymaganie	≥30 N		

LU 10.16/02/90 4STI 3.2SN GN BX

Weidmüller Interface GmbH & Co. KG
 Klingenbergstraße 26
 D-32758 Detmold
 Germany

www.weidmueller.com

Dane techniczne

Typ przewodnika	Typ przewodnika oraz przekrój przewodnika	H05V-K0.5
	Typ przewodnika oraz przekrój przewodnika	H05V-U0.5
Ocena	sprawdzony	
Wymaganie	≥ 90N	
Typ przewodnika	Typ przewodnika oraz przekrój przewodnika	H07V-K10
	Typ przewodnika oraz przekrój przewodnika	H07V-U10
	Typ przewodnika oraz przekrój przewodnika	AWG8/7
	Typ przewodnika oraz przekrój przewodnika	AWG 8/19
Ocena	sprawdzony	
Wymaganie	≥100 N	
Typ przewodnika	Typ przewodnika oraz przekrój przewodnika	H07V-U16
Ocena	sprawdzony	

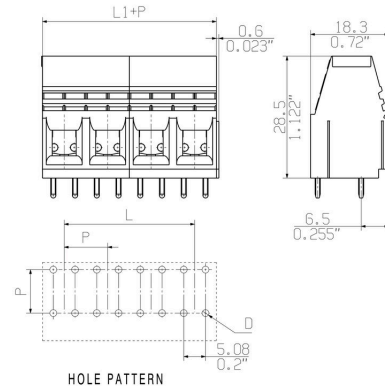
Ważna informacja

Zgodność IPC	Zgodność: produkty są projektowane, wytwarzane oraz dostarczane zgodnie z uznanymi normami międzynarodowymi, właściwości produktów są zgodne z gwarantowanymi w karcie katalogowej lub ich jakość wykonania jest zgodna z wymogami klasy 2 wg IPC-A-610. Na życzenie mogą być ocenione dalsze wymagania dotyczące produktów.
Uwagi	<ul style="list-style-type: none"> • Additional variants on request • Rated current related to rated cross-section & min. No. of poles. • Wire end ferrule without plastic collar to DIN 46228/1 • Wire end ferrule with plastic collar to DIN 46228/4 • P on drawing = pitch • Rated data refer only to the component itself. Clearance and creepage distances to other components are to be designed in accordance with the relevant application standards. • Long term storage of the product with average temperature of 50 °C and maximum humidity 70%, 36 months

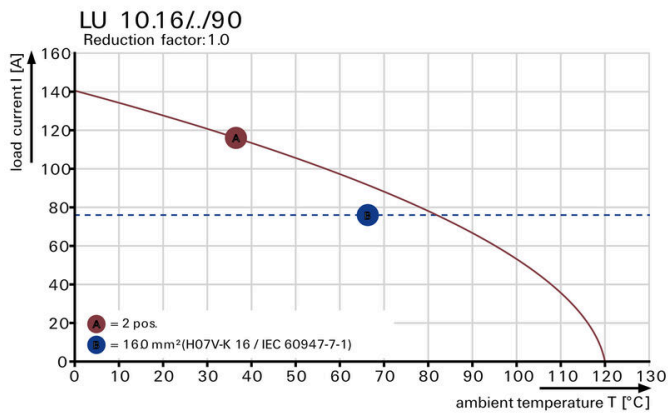
Klasyfikacje

ETIM 8.0	EC002643	ETIM 9.0	EC002643
ETIM 10.0	EC002643	ECLASS 14.0	27-46-01-01
ECLASS 15.0	27-46-01-01		

Rysunek wymiarowany



Wykres



LU 10.16/02/90 4STI 3.2SN GN BX

Weidmüller Interface GmbH & Co. KG
Klingenbergstraße 26
D-32758 Detmold
Germany

www.weidmueller.com

Akcesoria

Wkrętaki z końcówką płaską



Wkrętak do śrub rowkowych z końcówką okrągłą, SD DIN 5265, ISO 2380/2, uchwyt zgodny z DIN 5264, ISO 2380/1, końcówka Chrom Top, rękojeść SoftFinish

Ogólne dane zamówieniowe

Typ	SDS 1.0X5.5X150	Wersja
Nr zam.	9008350000	Wkrętak, Wkrętak
GTIN (EAN)	4032248056316	
Ilość	1 ST	
Typ	SDIS 1.0X5.5X125	Wersja
Nr zam.	9008410000	Wkrętak, Wkrętak
GTIN (EAN)	4032248056378	
Ilość	1 ST	

Wkrętaki z końcówką krzyżową, typu Pozidriv



Wkrętak do śrub z rowkiem krzyżowym, Typ Pozidriv, SDK PZ DIN 5262, ISO 8764/2-PZ, uchwyt zgodny z ISO 8764-PZ, końcówka Chrom Top, rękojeść SoftFinish

Ogólne dane zamówieniowe

Typ	SDK PZ2	Wersja
Nr zam.	9008540000	Wkrętak, Wkrętak
GTIN (EAN)	4032248056538	
Ilość	1 ST	

Wkrętaki z końcówką krzyżową, typu Pozidrive



Wkrętak do śrub z rowkiem krzyżowym z izolacją VDE, Typ Pozidriv, SDIK PZ DIN 7438, ISO 8764/2-PZ, uchwyt zgodny z ISO 8764-PZ, rękojeść SoftFinish

LU 10.16/02/90 4STI 3.2SN GN BX

Weidmüller Interface GmbH & Co. KG
Klingenbergstraße 26
D-32758 Detmold
Germany

www.weidmueller.com

Akcesoria

Ogólne dane zamówieniowe

Typ	SDIK PZ2	Wersja
Nr zam.	9008890000	Wkrętak, Wkrętak
GTIN (EAN)	4032248266661	
Ilość	1 ST	