

## SL 3.50/06/90 4.5SN BK BX

Weidmüller Interface GmbH &amp; Co. KG

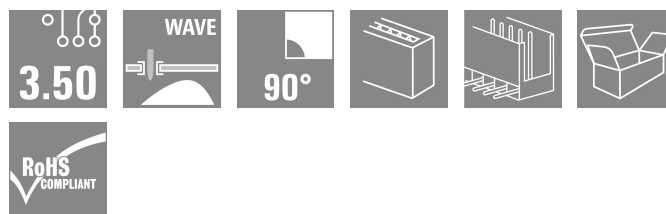
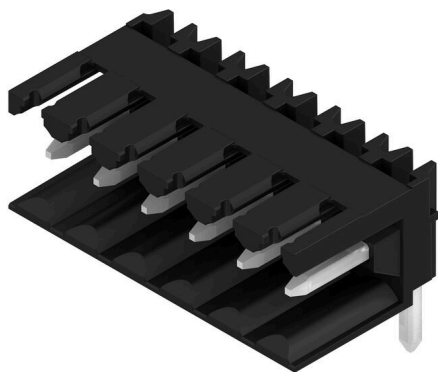
Klingenbergstraße 26

D-32758 Detmold

Germany

www.weidmueller.com

## Zdjęcie produktu



Złącza męskie do lutowania na fali w rastrze 3,50 mm  
 Kierunek wtykania względem płytki drukowanej: równoległy (90°), prosty 180° lub ukośny (135°) Wariant obudowy: kołnierz śrubowy (F) Pakowane w pudełko kartonowe (BX) Złącze męskie może być kodowane

## Ogólne dane zamówieniowe

Wersja	Złącze wtykowe do druku, Listwa męska, otwarty z boku, Połączenie lutowane THR, 3.50 mm, Liczba biegunów: 6, 90°, Długość kołka lutowniczego (l): 4.5 mm, cynowana, czarny, skrzynia
Nr zam.	<a href="#">1615330000</a>
Typ	SL 3.50/06/90 4.5SN BK BX
GTIN (EAN)	4008190052911
Ilość	50 szt.
parametry produktu	IEC: 320 V / 17 A UL: 300 V / 10 A
opakowanie	skrzynia

## SL 3.50/06/90 4.5SN BK BX

Weidmüller Interface GmbH & Co. KG  
Klingenbergstraße 26  
D-32758 Detmold  
Germany

www.weidmueller.com

## Technical data

## Dopuszczenia

Atesty



ROHS	Zgodny
UL File Number Search	<a href="#">Witryna UL</a>
Nr certyfikatu (UR)	E60693

## Wymiary i masa

Głębokość	11.1 mm	Głębokość (cale)	0.437 inch
Wysokość	12 mm	Wysokość (cale)	0.4724 inch
Najmniejsza wysokość montażu	7.5 mm	Szerokość	21 mm
Szerokość (cale)	0.8268 inch	Masa netto	1.88 g

## Zgodność produktu z wymogami środowiska naturalnego

Status zgodności z dyrektywą RoHS	Zgodne, bez wyłączenia
REACH SVHC	Bez SVHC powyżej 0,1 wt%
Ślad węglowy produktu	Kołyśka do bramy 0,021 kg CO2 eq.

## Specyfikacje systemu

Rodzina produktów	OMNIMATE Signal - seria BL/SL 3.50	Rodzaj przyłącza	Przyłącze dla obwodu drukowanego
montaż na płytce drukowanej	Połączenie lutowane THR	Raster w mm (P)	3.50 mm
Raster w calach (P)	0.138 "	kąt odejścia	90°
Liczba biegunów	6	liczba kołków lutowanych na biegun	1
Długość kołka lutowniczego (l)	4.5 mm	Tolerancja długości kołka lutowniczego	+0.1 / -0.3 mm
Wymiary kołka lutowniczego	d = 1,2 mm, ośmiokątny	Wymiary kołka lutowniczego = d tolerancja	0 / -0,03 mm
Średnica otworu oczka lutowniczego (D)	1.4 mm	Tolerancja średnicy otworu oczka lutowniczego (D)	+ 0,1 mm
L1 in mm	17.50 mm	L1 w calach	0.689 "
Liczba rzędów	1	liczba rzędów z biegunami	1
zabezpieczenie przed dotykiem wg DIN VDE 57 106	zabezpieczony przed dotknięciem palcami w stanie wetkniętym/ dłonią w stanie niewetkniętym	zabezpieczenie przed dotykiem wg DIN VDE 0470	IP 20 w stanie wetkniętym/ IP 10 w stanie niewetkniętym
Rezystancja skrośna	≤5 mΩ	element kodowany	Tak
Siła wtykania/biegun, maks.	10 N	Siła ciągnięcia / biegun, maks.	10 N

## Dane materiałowe

Materiał izolacyjny	PBT	Barwny	czarny
Tabela kolorów (podobny)	RAL 9011	grupa materiałów izolacyjnych	IIIa
Porównywalny wskaźnik śledzenia (CTI)	≥ 200	Moisture Level (MSL)	
Klasa palności wg UL 94	V-0	Materiał styków	Stop Cu
Powierzchnia styku	cynowana	Struktura warstwowa przyłącza lutowanego	2...4 μm Ni / 5...8 μm Sn glossy
Struktura warstwowa wtyku	2...4 μm Ni / 5...8 μm Sn glossy	Temperatura magazynowania, min.	-40 °C
Temperatura magazynowania, max.	70 °C	Temperatura pracy, min.	-50 °C
Temperatura pracy, max.	100 °C	Zakres temperatur montaż, min.	-30 °C
Zakres temperatur montaż, max.	100 °C		

## SL 3.50/06/90 4.5SN BK BX

Weidmüller Interface GmbH &amp; Co. KG

Klingenbergstraße 26

D-32758 Detmold

Germany

www.weidmueller.com

## Technical data

## Dane znamionowe wg IEC

przetestowane zgodnie z normą	IEC 60664-1, IEC 61984	Prąd znamionowy, min. liczba biegunów (Tu=20°C)	17 A
Prąd znamionowy, maks. liczba biegunów (Tu=20°C)	12 A	Prąd znamionowy, min. liczba biegunów (Tu=40°C)	14.5 A
Prąd znamionowy, maks. liczba biegunów (Tu=40°C)	10 A	napięcie znamionowe przy kat. przepięć/stopniu zanieczyszczenia II/2	320 V
napięcie znamionowe przy kat. przepięć/stopniu zanieczyszczenia III/2	160 V	napięcie znamionowe przy kat. przepięć/stopniu zanieczyszczenia III/3	160 V
znamionowe napięcie udarowe przy kat. przepięć/stopniu zanieczyszczenia II/2	2.5 kV	znamionowe napięcie udarowe przy kat. przepięć/stopniu zanieczyszczenia III/2	2.5 kV
znamionowe napięcie udarowe przy kat. przepięć/stopniu zanieczyszczenia III/3	2.5 kV	odporność na zwarcia	3 x 1s z 100 A

## Dane znamionowe wg CSA

Instytut (CSA)	CSA	Nr certyfikatu (CSA)	12400-313
Napięcie znamionowe (grupa użytkowa B / CSA)	300 V	Napięcie znamionowe (grupa użytkowa D / CSA)	300 V
Prąd znamionowy (grupa użytkowa B / CSA)	10 A	Prąd znamionowy (grupa użytkowa D / CSA)	10 A
Odniesienie do wartości znamionowych	W specyfikacji podano wartości minimalne, szczegóły – patrz certyfikat.		

## Dane znamionowe wg UL 1059

Instytut (UR)	UR	Nr certyfikatu (UR)	E60693
Napięcie znamionowe (grupa użytkowa B / UL 1059)	300 V	Napięcie znamionowe (grupa użytkowa D / UL 1059)	300 V
Prąd znamionowy (grupa użytkowa B / UL 1059)	10 A	Prąd znamionowy (grupa użytkowa D / UL 1059)	10 A
Odniesienie do wartości znamionowych	W specyfikacji podano wartości minimalne, szczegóły – patrz certyfikat.		

## Opakowanie

opakowanie	skrzynia	Długość VPE	97.00 mm
Szerokość VPE	90.00 mm	Wysokość VPE	41.00 mm

## Ważna informacja

Zgodność IPC	Zgodność: produkty są projektowane, wytwarzane oraz dostarczane zgodnie z uznanymi normami międzynarodowymi, właściwości produktów są zgodne z gwarantowanymi w karcie katalogowej lub ich jakość wykonania jest zgodna z wymogami klasy 2 wg IPC-A-610. Na życzenie mogą być ocenione dalsze wymagania dotyczące produktów.
Uwagi	<ul style="list-style-type: none"> <li>• Additional variants on request</li> <li>• Gold-plated contact surfaces on request</li> <li>• Rated current related to rated cross-section &amp; min. No. of poles.</li> <li>• P on drawing = pitch</li> <li>• Rated data refer only to the component itself. Clearance and creepage distances to other components are to be designed in accordance with the relevant application standards.</li> <li>• In accordance with IEC 61984, OMNIMATE-connectors are connectors without breaking capacity (COC). During designated use, connectors are not allowed to be engaged or disengaged when live or under load</li> <li>• Long term storage of the product with average temperature of 50 °C and maximum humidity 70%, 36 months</li> </ul>

## SL 3.50/06/90 4.5SN BK BX

**Weidmüller Interface GmbH & Co. KG**  
Klingenbergstraße 26  
D-32758 Detmold  
Germany

[www.weidmueller.com](http://www.weidmueller.com)

## Technical data

### Klasifikacije

ETIM 8.0	EC002637	ETIM 9.0	EC002637
ETIM 10.0	EC002637	ECLASS 14.0	27-46-02-01
ECLASS 15.0	27-46-02-01		

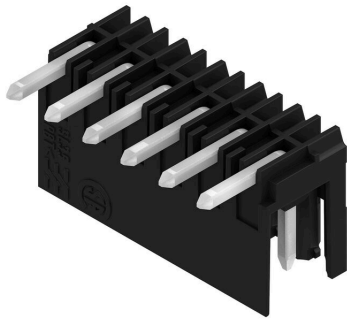
SL 3.50/06/90 4.5SN BK BX

Weidmüller Interface GmbH & Co. KG  
Klingenbergstraße 26  
D-32758 Detmold  
Germany

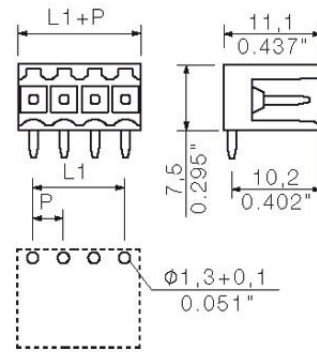
Drawings

www.weidmueller.com

Zdjęcie produktu



Rysunek wymiarowany



## SL 3.50/06/90 4.5SN BK BX

Weidmüller Interface GmbH & Co. KG  
Klingenbergstraße 26  
D-32758 Detmold  
Germany

www.weidmueller.com

## Accessories

## pozostałe akcesoria



Żadne zadanie nie jest zbyt małe dla idealnego rozwiązania.

Przyłącza stanowią tylko jedną część całego procesu. Drobne detale są często kluczem do idealnego rozwiązania w aplikacjach, w których potencjały są testowane, grupowane, a nawet izolowane. System nie będzie systemem bez małych, ale użytecznych szczegółów:

Wtyki testowe – zapewniają niezawodny odbiór z gniazd diagnostycznych Łączniki poprzeczne – umożliwiają rozdział potencjału bezpośrednio na złączu bez narażania bezpieczeństwa zestyku Separatory – dzielą wielobiegunową listwę męską na kilka osobnych gniazd wtykowych listew żeńskich Ryglowania i haczyki zatraskowe – opcjonalne, odporne na wibracje zatrzaśnięcie, bądź zabezpieczenie listew żeńskich i męskich

Wspomagające proces produkcji i praktyczne – więcej akcesoriów = mniej nakładów

## Ogólne dane zamówieniowe

Typ	BL/SL 3.50 VR BK BX	Wersja
Nr zam.	<a href="#">1669300000</a>	Złącze wtykowe do druku, Akcesoria, hak ryglujący, czarny, Liczba
GTIN (EAN)	4008190428471	biegunów: 0
Ilość	100 ST	
Typ	BL/SL 3.50 VR OR BX	Wersja
Nr zam.	<a href="#">1669310000</a>	Złącze wtykowe do druku, Akcesoria, hak ryglujący, pomarańczowy,
GTIN (EAN)	4008190428488	Liczba biegunów: 0
Ilość	100 ST	

## Elementy kodujące



Łączy tylko to, co łączyć trzeba: właściwe złącze na właściwym miejscu.

Elementy kodujące i urządzenia blokujące wyraźnie przypisują elementy łączące podczas procesu produkcji i obsługi

Elementy kodujące i urządzenia blokujące są wkładane przed montażem lub podczas fazy konfekcjonowania kabli. Alternatywa oferowana przez Weidmüller: wystarczy przeprowadzić indywidualną konfigurację w internetowym konfiguratorze wariantów i otrzyma się kodowany element.

Błędne wyposażenie na płycie drukowanej oraz błędne wtykanie złączy staje się już niemożliwe.

Zaletą: nie trzeba szukać błędów podczas produkcji a użytkownikowi nie grożą błędy podczas montażu.

## Ogólne dane zamówieniowe

Typ	BL SL 3.5 KO OR	Wersja
Nr zam.	<a href="#">1693430000</a>	Złącze wtykowe do druku, Akcesoria, Element kodujący,
GTIN (EAN)	4008190867447	pomarańczowy, Liczba biegunów: 1
Ilość	100 ST	

## SL 3.50/06/90 4.5SN BK BX

Weidmüller Interface GmbH & Co. KG  
Klingenbergstraße 26  
D-32758 Detmold  
Germany

## Accessories

www.weidmueller.com

## LED wskaźniki iluminacyjne



Skuteczne: połączenie między diodami diodą LED a panelem przednim.

Wskaźniki oświetleniowe umożliwiają użytkownikom nadzór nad stanem przełączania bez stosowania specjalnych konstrukcji: optyczne tworzywo sztuczne kieruje światło ze standardowych diod LED wokół zagięcia do złączy lub przez płytę przednią. Elementy światłowodowe są po prostu zatraskiwane za odpowiednimi złączami męskimi z zagięciem 90° (kierunek wyjścia 90°). Wersje o różnych wysokościach konstrukcyjnych wiązki świetlnej osiągają maksymalną sprawność światła dla diod LED z różnymi konstrukcjami lub wysokościami konstrukcyjnymi. Zalety w porównaniu z rozwiązaniami konwencjonalnymi: Nie jest wymagana dodatkowa płytka obwodu LED za panelem przednim Nie są wymagane „diody LED na długich nóżkach” z oddzielnym mocowaniem Wygięta linia kabla światłowodowego dla maksymalnej sprawności światła Nieskomplikowane otwory w płycie przedniej dzięki okrągłemu kształtowi wychodzącej wiązki światła Łatwe utrzymanie poprawnych odstępów i odległości między częściami przewodzącymi Rozwiązanie można podzielić na mniejsze liczby biegunów Efekt: uproszczenie procesu produkcji, obniżenie kosztów i uproszczenie designu

## Ogólne dane zamówieniowe

Typ	SL 3.5 FLA 1.5/8	Wersja
Nr zam.	<a href="#">1597510000</a>	Złącze wtykowe do druku, Akcesoria, wskaźnik iluminacyjny,
GTIN (EAN)	4008190127541	transparentny, Liczba biegunów: 1
Ilość	50 ST	
Typ	SL 3.5 FLA 2.3/8	Wersja
Nr zam.	<a href="#">1597520000</a>	Złącze wtykowe do druku, Akcesoria, wskaźnik iluminacyjny,
GTIN (EAN)	4008190120566	transparentny, Liczba biegunów: 1
Ilość	50 ST	
Typ	SL 3.5 FLA 4.0/8	Wersja
Nr zam.	<a href="#">1597530000</a>	Złącze wtykowe do druku, Akcesoria, wskaźnik iluminacyjny,
GTIN (EAN)	4008190075699	transparentny, Liczba biegunów: 1
Ilość	50 ST	
Typ	SL 3.5 FLA 1.5/1.75/8	Wersja
Nr zam.	<a href="#">1597630000</a>	Złącze wtykowe do druku, Akcesoria, wskaźnik iluminacyjny,
GTIN (EAN)	4008190148386	transparentny, Liczba biegunów: 1
Ilość	50 ST	
Typ	SL 3.5 FLA 2.3/1.75/8	Wersja
Nr zam.	<a href="#">1597640000</a>	Złącze wtykowe do druku, Akcesoria, wskaźnik iluminacyjny,
GTIN (EAN)	4008190011321	transparentny, Liczba biegunów: 1
Ilość	25 ST	
Typ	SL 3.5 FLA 4.0/1.75/8	Wersja
Nr zam.	<a href="#">1597650000</a>	Złącze wtykowe do druku, Akcesoria, wskaźnik iluminacyjny,
GTIN (EAN)	4008190027773	transparentny, Liczba biegunów: 1
Ilość	50 ST	

## SL 3.50/06/90 4.5SN BK BX

Weidmüller Interface GmbH &amp; Co. KG

Klingenbergstraße 26

D-32758 Detmold

Germany

[www.weidmueller.com](http://www.weidmueller.com)

## Accessories

## Elementy kodujące



Łączy tylko to, co łączyć trzeba: właściwe złącze na właściwym miejscu.

Elementy kodujące i urządzenia blokujące wyraźnie przypisują elementy łączące podczas procesu produkcji i obsługi

Elementy kodujące i urządzenia blokujące są wkładane przed montażem lub podczas fazy konfekcjonowania kabli. Alternatywa oferowana przez Weidmüller: wystarczy przeprowadzić indywidualną konfigurację w internetowym konfiguratorze wariantów i otrzyma się kodowany element.

Błędne wyposażenie na płycie drukowanej oraz błędne wtykanie złączy staje się już niemożliwe.

Zaletą: nie trzeba szukać błędów podczas produkcji a użytkownikowi nie grożą błędy podczas montażu.

## Ogólne dane zamówieniowe

Typ	BL SL 3.5 KO SW	Wersja
Nr zam.	<a href="#">1610100000</a>	Złącze wtykowe do druku, Akcesoria, Element kodujący, czarny, Liczba
GTIN (EAN)	4008190187637	biegunów: 1
Ilość	100 ST	