

ZDU 2.5

Weidmüller Interface GmbH & Co. KG

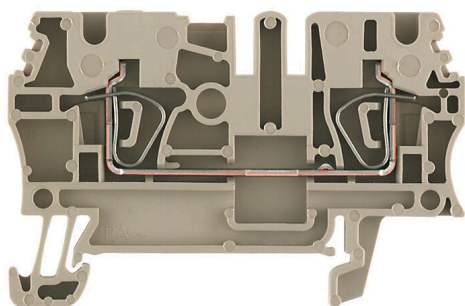
Klingenbergstraße 26

D-32758 Detmold

Germany

www.weidmueller.com

Zdjęcie produktu



Przesyłanie zasilania, sygnałów i danych, jest klasycznym wymogiem w elektrotechnice i prefabrykacji rozdzielnic. Materiał izolacyjny, technologia łączeniowa i konstrukcja złączy, są właściwościami różnicującymi. Złącza szeregowo przelotowe nadają się do łączenia i/lub podłączania jednego bądź kilku przewodów. Mogą mieć jeden lub więcej poziomów połączeń z tym samym potencjałem lub izolowanych od siebie.

Ogólne dane zamówieniowe

Wersja	Przelotowa rzędowa listwa zaciskowa, złącze sprężynowe, 2.5 mm ² , 800 V, 24 A, Ciemnożełowy
Nr zam.	1608510000
Typ	ZDU 2.5
GTIN (EAN)	4008 190077969
Ilość	100 szt.

ZDU 2.5

Weidmüller Interface GmbH & Co. KG

Klingenbergstraße 26

D-32758 Detmold

Germany

www.weidmueller.com

Dane techniczne

Dopuszczenia

Atesty



ROHS	Zgodny
UL File Number Search	Witryna UL
Nr certyfikatu (cURus)	E60693
Nr certyfikatu (cURusEX)	E184763

Wymiary i masa

Głębokość	38.5 mm	Głębokość (cale)	1.5157 inch
Głębokość wraz z szyną DIN	39.5 mm	Wysokość	59.3 mm
Wysokość (cale)	2.3346 inch	Szerokość	5.1 mm
Szerokość (cale)	0.2008 inch	Masa netto	6.92 g

Temperatury

Temperatura magazynowania	-25 °C...55 °C	Temperatura otoczenia	-50 °C...75 °C
długotrwała temperatura użytkowa, min.	-50 °C	długotrwała temperatura użytkowa, maks.	120 °C

Zgodność produktu z wymogami środowiska naturalnego

Status zgodności z dyrektywą RoHS	Zgodne, bez wyłączenia
REACH SVHC	Bez SVHC powyżej 0,1 wt%
Ślad węglowy produktu	Kołyśka do bramy 0.066 kg CO ₂ eq.

Dane znamionowe IECEX/ATEX

nr certyfikatu (ATEX)	DEMKO15ATEX1467U	Nr certyfikatu (IECEX)	IECEXULD15.0008U
Napięcie maks. (ATEX)	550 V	Prąd (ATEX)	22 A
Maks. przekrój przewodu (ATEX)	4 mm ²	Napięcie maks. (IECEX)	550 V
Prąd (IECEX)	22 A	Maks. przekrój przewodu (IECEX)	4 mm ²
Oznakowanie EN 60079-7	Ex eb II C Gb	Etykieta Ex 2014/34/WE	II 2 G D

Informacje ogólne

przekrój przyłączeniowy przewodu AWG, AWG 12 maks.	przekrój przyłącza przewodu AWG, min. AWG 30
Normy IEC 60947-7-1	Szyna montażowa TS 35

Przewody zaciskane (kolejne przyłącze)

Rodzaj przyłącza, kolejne przyłącze	Złącze sprężynowe z akuatorem
-------------------------------------	-------------------------------

ZDU 2.5

Weidmüller Interface GmbH & Co. KG

Klingenbergstraße 26

D-32758 Detmold

Germany

www.weidmueller.com

Dane techniczne

dalsze dane techniczne

otwarte strony	z prawej strony	liczba identycznych złączy	1
wersja przetestowana pod kątem eksplozji	Tak	rodzaj montażu	wciskany

dane tworzywa

Materiał podstawowy	Wemid	Barwny	Ciemnobeżowy
Klasa palności wg UL 94	V-0		

dane znamionowe

Przekrój pomiarowy	2.5 mm ²	Napięcie znamionowe	800 V
Znamionowe napięcie stałe	800 V	Znamionowe natężenie prądu	24 A
Prąd przy maksymalnym przewodowaniu	30 A	Normy	IEC 60947-7-1
Rezystancja objętościowa wg IEC 60947-7-x	1.33 mΩ	Znamionowe napięcie udarowe	8 kV
Moc stratna zgodnie z wymaganiami IEC0.77 W 60947-7-x		Stopień zanieczyszczenia	3

dane znamionowe wg CSA

Maks. przekrój przewodu (CSA)	12 AWG	Napięcie rozm. C (CSA)	600 V
Prąd Gr C (CSA)	27 A	Nr certyfikatu (CSA)	200039-1152892
Napięcie rozm. B (CSA)	600 V	Prąd Gr B (CSA)	27 A
Napięcie rozm. D (CSA)	600 V	Prąd Gr D (CSA)	5 A
Min. przekrój przewodu (CSA)	26 AWG		

dane znamionowe wg UL

Nr certyfikatu (cURus)	E60693		
------------------------	--------	--	--

parametry systemu

Wykonanie	Złącze sprężynowe, do poprzecznych złączy wtykowych, wolne z jednej strony	niezbędna płyta zamykająca	Tak
Liczba potencjałów	1	liczba poziomów	1
liczba zacisków na poziomie	2	Liczba potencjałów w rzędzie	1
poziomy wewnętrznie zmostkowane	Nie	Przyłącze PE	Nie
Szyna montażowa	TS 35		

przewody zaciskane (złącze wymiarowane)

sprawdzian trzpieniowy wg 60 947-1	A3	przekrój przyłączeniowy przewodu AWG, AWG 12 maks.	
kierunek podłączenia	u góry	Długość odizolowania	10 mm
Rodzaj przyłącza	złącze sprężynowe	liczba przyłączy	2
Zakres zaciskania, maks.	4 mm ²	Zakres zaciskania, min.	0.05 mm ²
Wielkość ostrza	0,6 x 3,5 mm	przekrój przyłącza przewodu AWG, min.	AWG 30
Przekrój przyłącza przewodu, cienki przewód wielodrutowy z tulejkami kablowymi DIN 46228/4, maks.	2.5 mm ²	Przekrój przyłącza przewodu, cienki przewód wielodrutowy z tulejkami kablowymi DIN 46228/4, min.	0.05 mm ²

ZDU 2.5

Weidmüller Interface GmbH & Co. KG

Klingenbergstraße 26

D-32758 Detmold

Germany

www.weidmueller.com

Dane techniczne

Przekrój przyłącza przewodu, cienki przewód wielodrutowy z tulejkami kablowymi DIN 46228/1, maks. 2.5 mm²

Przekrój przyłącza przewodu, z cienkiego drutu, maks. 4 mm²

Maks. przekrój przyłącza, przewód wielodrutowy, maks. 4 mm²

Przekrój przyłącza przewodów, przewód jednodrutowy, maks. 4 mm²

Maks. przekrój przyłącza, cienki przewód wielodrutowy, min. 0.05 mm²

Przekrój przyłącza przewodu, cienki przewód wielodrutowy z tulejkami kablowymi DIN 46228/1, min. 0.05 mm²

Przekrój przyłącza przewodu, cienki przewód wielodrutowy, min. 0.05 mm²

Maks. przekrój przyłącza, przewód wielodrutowy, min. 0.05 mm²

Przekrój przyłącza przewodów, przewód jednodrutowy, min. 0.05 mm²

Klasyfikacje

ETIM 8.0

EC000897

ETIM 9.0

EC000897

ETIM 10.0

EC000897

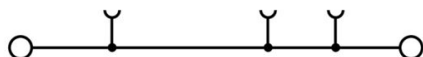
ECLASS 14.0

27-25-01-01

ECLASS 15.0

27-25-01-01

Rysunki



ZDU 2.5

Weidmüller Interface GmbH & Co. KG

Klingenbergstraße 26

D-32758 Detmold

Germany

www.weidmueller.com

Akcesoria

Mostki poprzeczne



Rozdział lub mnożenie potencjału do przylegających złączek odbywa się za pomocą mostków poprzecznych. Unika się dodatkowej pracy wymaganej do wykonania okablowania. Nawet w przypadku uszkodzenia biegunów nadal zapewniona jest niezawodność styku w złączkach. Nasza oferta obejmuje mostki poprzeczne wtykowe i wkręcane do złączek modułowych.

Ogólne dane zamówieniowe

Typ	ZQV 2.5/2	Wersja
Nr zam.	1608860000	Seria Z, Łącznik poprzeczny, 24 A
GTIN (EAN)	4008190123680	
Ilość	60 ST	
Typ	ZQV 2.5/3	Wersja
Nr zam.	1608870000	Akcesoria, Łącznik poprzeczny, 24 A
GTIN (EAN)	4008190061630	
Ilość	60 ST	
Typ	ZQV 2.5/4	Wersja
Nr zam.	1608880000	Akcesoria, Łącznik poprzeczny, 24 A
GTIN (EAN)	4008190082208	
Ilość	60 ST	
Typ	ZQV 2.5/5	Wersja
Nr zam.	1608890000	Akcesoria, Łącznik poprzeczny, 24 A
GTIN (EAN)	4008190065713	
Ilość	20 ST	
Typ	ZQV 2.5/6	Wersja
Nr zam.	1608900000	Akcesoria, Łącznik poprzeczny, 24 A
GTIN (EAN)	4008190149840	
Ilość	20 ST	
Typ	ZQV 2.5/7	Wersja
Nr zam.	1608910000	Akcesoria, Łącznik poprzeczny, 24 A
GTIN (EAN)	4008190159665	
Ilość	20 ST	
Typ	ZQV 2.5/8	Wersja
Nr zam.	1608920000	Akcesoria, Łącznik poprzeczny, 24 A
GTIN (EAN)	4008190061531	
Ilość	20 ST	
Typ	ZQV 2.5/9	Wersja
Nr zam.	1608930000	Akcesoria, Łącznik poprzeczny, 24 A
GTIN (EAN)	4008190117009	
Ilość	20 ST	
Typ	ZQV 2.5/10	Wersja
Nr zam.	1608940000	Akcesoria, Łącznik poprzeczny, 24 A
GTIN (EAN)	4008190099060	
Ilość	20 ST	
Typ	ZQV 2.5/20	Wersja
Nr zam.	1908960000	Seria Z, Łącznik poprzeczny, do zacisków, Liczba biegunów: 20
GTIN (EAN)	4032248535293	
Ilość	20 ST	

ZDU 2.5

Weidmüller Interface GmbH & Co. KG

Klingenbergstraße 26

D-32758 Detmold

Germany

www.weidmueller.com

Akcesoria

Typ	ZQV 2.5/50	Wersja
Nr zam.	1697540000	Akcesoria, Łącznik poprzeczny, 24 A
GTIN (EAN)	4008190883256	
Ilość	10 ST	

Płytki zamykające i płytki separacyjne



Płytki separacyjne i płyty zamykające są niezbędnymi akcesoriami dla złączek szeregowych. Płytki separacyjne zapewniają optyczną i elektryczną separację poszczególnych potencjałów i grup funkcjonalnych, zwiększając bezpieczeństwo i zapewniając przejrzystą strukturę wewnątrz szafy sterującej. Płyta zamykająca zamyka rząd złączek szeregowych po bokach, chroniąc je przed kontaktem z częściami pod napięciem i gwarantując czyste, stabilne wykończenie. Oba komponenty są precyzyjnie dopasowane do odpowiednich serii złączek szeregowych firmy Weidmüller, przyczyniając się do bezpiecznego, zgodnego z przepisami i profesjonalnego okablowania.

Ogólne dane zamówieniowe

Typ	ZAP/TW 1	Wersja
Nr zam.	1608740000	Seria Z, Akcesoria, Płyta zamykająca, Płytki separacyjna
GTIN (EAN)	4008190190859	
Ilość	50 ST	
Typ	ZAP/TW 1 BL	Wersja
Nr zam.	1608750000	Seria Z, Akcesoria, Płyta zamykająca, Płytki separacyjna
GTIN (EAN)	4008190190866	
Ilość	50 ST	
Typ	ZAP/TW 1 GN	Wersja
Nr zam.	1683680000	Seria Z, Płyta zamykająca, Płytki separacyjna
GTIN (EAN)	4008190476489	
Ilość	50 ST	
Typ	ZAP/TW 1 GR	Wersja
Nr zam.	1683710000	Seria Z, Płyta zamykająca, Płytki separacyjna
GTIN (EAN)	4008190476793	
Ilość	50 ST	
Typ	ZAP/TW 1 OR	Wersja
Nr zam.	1608760000	Seria Z, Płyta zamykająca, Płytki separacyjna
GTIN (EAN)	4008190190873	
Ilość	50 ST	
Typ	ZAP/TW 1 RT	Wersja
Nr zam.	1683660000	Seria Z, Płyta zamykająca, Płytki separacyjna
GTIN (EAN)	4008190483111	
Ilość	50 ST	
Typ	ZAP/TW 1 SW	Wersja
Nr zam.	1683730000	Seria Z, Płyta zamykająca, Płytki separacyjna
GTIN (EAN)	4008190476885	
Ilość	50 ST	

ZDU 2.5

Weidmüller Interface GmbH & Co. KG

Klingenbergstraße 26

D-32758 Detmold

Germany

www.weidmueller.com

Akcesoria

Trzymacz



Aby zagwarantować trwale bezpieczne osadzenie w szynie nośnej i zapobiec wypadnięciu, Weidmüller wprowadził do programu końcówki kątowe. Dostępne są wersje ze śrubą i bezśrubowe. Na trzymaczach można umieszczać oznaczniki, również dla oznaczeń grupowych. Istnieje też możliwość mocowania wtyczek kontrolnych.

Ogólne dane zamówieniowe

Typ	EW 35	Wersja
Nr zam.	0383560000	Wspornik końcowy, beżowy, TS 35, V-2, Wemid, Szerokość: 8.5 mm,
GTIN (EAN)	4008190181314	100 °C
Ilość	50 ST	
Typ	EW 35 GR 7032	Wersja
Nr zam.	0383530000	Wspornik końcowy, szary, TS 35, V-0, Wemid, Szerokość: 9 mm, 120
GTIN (EAN)	4008190027322	°C
Ilość	50 ST	
Typ	EW 35/SCHA/M3	Wersja
Nr zam.	0258660000	Wspornik końcowy, beżowy, TS 35, V-2, Wemid, Szerokość: 16.5 mm,
GTIN (EAN)	4008190033477	100 °C
Ilość	20 ST	
Typ	WEW 35/1	Wersja
Nr zam.	1059000000	Wspornik końcowy, Ciemnobieżowy, TS 35, V-2, Wemid, Szerokość:
GTIN (EAN)	4008190172282	12 mm, 100 °C
Ilość	50 ST	
Typ	WEW 35/2	Wersja
Nr zam.	1061200000	Wspornik końcowy, Ciemnobieżowy, TS 35, HB, Wemid, Szerokość: 8
GTIN (EAN)	4008190030230	mm, 100 °C
Ilość	50 ST	
Typ	ZEW 35	Wersja
Nr zam.	9540000000	Wspornik końcowy, Ciemnobieżowy, TS 35, V-2, Wemid, Szerokość: 6
GTIN (EAN)	4008190956264	mm, 100 °C
Ilość	20 ST	
Typ	ZEW 35/2	Wersja
Nr zam.	8630740000	Wspornik końcowy, Ciemnobieżowy, TS 35, V-2, Wemid, Szerokość: 8
GTIN (EAN)	4032248348916	mm, 100 °C
Ilość	20 ST	

Adapter testowy i gniazda testowe



Adaptory testowe i wtyki kontrolne są wykorzystywane do połączeń elektrycznych między złączkami i urządzeniami testującymi. W ten sposób można ustanowić styk elektryczny w stanie okablowanym i w łatwy sposób dokonać pomiarów.

ZDU 2.5

Weidmüller Interface GmbH & Co. KG

Klingenbergstraße 26

D-32758 Detmold

Germany

www.weidmueller.com

Akcesoria

Ogólne dane zamówieniowe

Typ	ZTA 1	Wersja
Nr zam.	1609040000	Akcesoria, Adapter testowy, 9 A
GTIN (EAN)	4008190196851	
Ilość	25 ST	
Typ	ZTA 1/ZA	Wersja
Nr zam.	1609050000	Akcesoria, Adapter testowy, 9 A
GTIN (EAN)	4008190206543	
Ilość	25 ST	
Typ	PS 2.3 RT	Wersja
Nr zam.	0180400000	Zacisk pomiarowy (terminal), 230 V, 20 mA
GTIN (EAN)	4008190060121	
Ilość	20 ST	

Gilzy redukcyjne



Zastosowanie tulejek redukcyjnych ułatwia podłączenie przewodów o przekrojach mniejszego zakresu. Przewody można bezpiecznie wprowadzić do zacisku nie rozdzielając skrętek. Zastosowana tulejka redukcyjna centruje przewód w środkowym punkcie wejścia przewodu.

Ogólne dane zamówieniowe

Typ	ZRH 2.5/1 WS	Wersja
Nr zam.	1614300000	Seria Z, Gilza redukcyjna
GTIN (EAN)	4008190206789	
Ilość	1000 ST	
Typ	ZRH 2.5/2 GR/VO	Wersja
Nr zam.	1614290000	Seria Z, Gilza redukcyjna
GTIN (EAN)	4008190072476	
Ilość	1000 ST	
Typ	ZRH 2.5/3	Wersja
Nr zam.	1614280000	Seria Z, Gilza redukcyjna
GTIN (EAN)	4008190206796	
Ilość	1000 ST	

Pokrywa ostrzegawcza



Pokrywy ostrzegawcze z symbolem błyskawicy zwiększają bezpieczeństwo człowieka i maszyny. Stosuje się je w przypadku, gdy aplikacja wymaga podania napięcia zewnętrznego.

ZDU 2.5

Weidmüller Interface GmbH & Co. KG

Klingenbergstraße 26

D-32758 Detmold

Germany

www.weidmueller.com

Akcesoria

Ogólne dane zamówieniowe

Typ	ZAD 1/4	Wersja
Nr zam.	1609110000	Seria Z, Osłona
GTIN (EAN)	4008190190910	
Ilość	20 ST	

druk specjalny



Dekafix (DEK) jest uniwersalnym oznaczniakiem do wszystkich przewodów oraz wtyków, a także podzespołów elektronicznych. System jest idealny do krótkich sekwencji numerycznych oraz pasuje do szerokiego asortymentu fabrycznie zadrukowanych oznaczniaków.

Paski umożliwiające szybkie instalowanie, wymagające tylko jednej operacji. Druk jest wyraźnie czytelny, kontrastowy i dostępny w różnych szerokościach.

Szeroki asortyment oznaczniaków gotowych do użycia Paski umożliwiające szybkie instalowanie Oznaczniki złącz, pasujące do wszystkich złącz kablowych Weidmüller Dostępne jako niewypełnione karty MultiCard lub karty ze standardowym nadrukiem Do nadruku na zamówienie: Prosimy o przesłanie pliku z oprogramowaniem etykietującym M-Print PRO lub M-Print PRO Online (bez instalacji) zgodnie z naszymi specyfikacjami etykietowania.

Ogólne dane zamówieniowe

Typ	DEK 5/5 MC SDR	Wersja
Nr zam.	1609810000	Dekafix, Znakowanie zacisków, 5 x 5 mm, Raster w mm (P): 5.00
GTIN (EAN)	4008190456597	Weidmueller, według życzenia klienta
Ilość	200 ST	

neutralna



Oznaczniki WS idealnie pasują do złączek z serii W. Dzięki kompatybilności systemowej, szyldy WS można też mocować na produktach z serii I oraz serii Z. Duże powierzchnie opisowe pozwalają nie tylko na używanie długich ciągów znaków, lecz również na rozbięcie opisu na kilka linijek.

Oznaczniki WS idealnie nadają się do etykiet z długimi, indywidualnie tworzonymi ciągami znaków. Sprawdzony format MultiCard umożliwia wykonanie wydruku drukarką PrintJet Connect lub systemem typu Plotter.

Mogą być umieszczone na taśmie lub pojedynczo. Oznaczniki w sprawdzonym formacie MultiCard. Do nadruku na zamówienie: Prosimy o przesłanie pliku z oprogramowaniem etykietującym M-Print PRO lub M-Print PRO Online (bez instalacji) zgodnie z naszymi specyfikacjami etykietowania.

ZDU 2.5

Weidmüller Interface GmbH & Co. KG

Klingenbergstraße 26

D-32758 Detmold

Germany

www.weidmueller.com

Akcesoria

Ogólne dane zamówieniowe

Typ	WS 12/5 MC NE WS	Wersja
Nr zam.	1609860000	WS, Znakowanie zacisków, 12 x 5 mm, Raster w mm (P): 5.00
GTIN (EAN)	4008190203481	Weidmueller, Allen-Bradley, biały
Ilość	720 ST	
Typ	ZS 15/5 MC NE WS	Wersja
Nr zam.	1646630000	ZS, Znakowanie zacisków, 15 x 5 mm, Raster w mm (P): 5.00
GTIN (EAN)	4008190401214	Weidmueller, Allen-Bradley, biały
Ilość	480 ST	

ZGB ruchomy wspornik sztyldów grupowych



ZGB 15 jest oprawką sztyldów grupowych, wyposażoną w zawias. W oprawce sztyldu można umieszczać oznacznik dekafix 5, oznacznik złącz WS 12/5 lub sztyld wsuwany ESO 15.

ZGB 30 jest oprawką sztyldów grupowych, wyposażoną w zawias. W oprawce sztyldu można umieszczać oznacznik dekafix 5, oznacznik złącz WS 12/5 lub sztyld wsuwany ESO 7.

Informacje o sztyldach wsuwanych oraz paskach ochronnych, patrz „Akcesoria”.

Ogólne dane zamówieniowe

Typ	ZGB 15	Wersja
Nr zam.	1636530000	Oznacznik złączek, Znakowanie zacisków, 15 x 7 mm, Raster w mm
GTIN (EAN)	4008190297053	(P): 5.00 Weidmueller, biały
Ilość	20 ST	
Typ	ZGB 30	Wersja
Nr zam.	1611930000	Oznacznik złączek, Znakowanie zacisków, 32 x 7 mm, Raster w mm
GTIN (EAN)	4008190002251	(P): 5.00 Weidmueller, biały
Ilość	20 ST	

Uchwyt znaczników



Uchwyty znaczników oferują możliwość dodatkowego montażu standardowych znaczników o rozstawie 5 lub 5,1 mm. Uchwyty kątowe mogą być opcjonalnie łączone zatraskowo i mogą być montowane we wszystkich standardowych kanałach znakowania modułowych listew zaciskowych Klippon® Connect. Pasujące typy znaczników można znaleźć w odpowiednich akcesoriach uchwytu znacznika.

Ogólne dane zamówieniowe

Typ	BZT 1 WS 10/5	Wersja
Nr zam.	1805490000	Akcesoria, Element do umieszczenia oznakowania
GTIN (EAN)	4032248270231	
Ilość	100 ST	
Typ	BZT 2 WS 10/5	Wersja
Nr zam.	1805480000	Akcesoria, Element do umieszczenia oznakowania
GTIN (EAN)	4032248270224	
Ilość	100 ST	

ZDU 2.5

Weidmüller Interface GmbH & Co. KG

Klingenbergstraße 26

D-32758 Detmold

Germany

www.weidmueller.com

Akcesoria

Typ	BZT 1 ZA WS 10/5	Wersja
Nr zam.	1805520000	Akcesoria, Element do umieszczenia oznakowania
GTIN (EAN)	4032248270248	
Ilość	100 ST	

WS 12/5



WS/ DEK

W oznaczniakach złącz MultiMark DEK/WS zastosowano innowacyjne tworzywo kompozytowe składające się z dwóch komponentów. Twarda część dolna znacznika pewnie osiada na złączu i bezpiecznie zamyka się dzięki zatraskowi. Elastyczne wykończenie powierzchni znacznie ułatwia zamontowanie oznaczniaka. Ten specjalnie dziurkowany materiał umożliwia naciągnięcie pasków pozwalające skompensować nieznaczne rozrzuty rozstawów/odstępów, które mają tendencję do kumulowania się, szczególnie w przypadku długich bloków zaciskowych. Kolejną zaletą to znakomita możliwość zadruku powierzchni - materiał gwarantuje, że oznaczenia są trwałe i odporne na ścieranie. Rozdzielczość druku 300 dpi przekłada się też na dobrą czytelność napisów.

Państwa korzyści dzięki MultiMark

- Kompatybilne z modułowymi blokami zacisków Weidmüller
- Mocny chwyt i trwałe nadruk
- Ciągłe paski oszczędzają czas podczas montażu
- Łatwe mocowanie dzięki innowacyjnemu materiałowi kompozytowemu
- Duża etykieta zapewniająca optymalną czytelność
- Szeroki zakres uniwersalności ze względu na niezależność od producenta

Ogólne dane zamówieniowe

Typ	WS 12/5 MM WS	Wersja
Nr zam.	2007190000	WS, Znakowanie zacisków, 12 x 5 mm, Weidmueller, biały
GTIN (EAN)	4050118392036	
Ilość	800 ST	

Wkrętaki z końcówką płaską



Wkrętak z izolacją VDE do pracy przy częściach będących pod napięciem do AC 1000 V i DC 1500 V, DIN EN 60900, IEC 900. Test bezpieczeństwa GS, kontrola indywidualna. Końcówka z wysokostopowej stali chrom-wanad-molibden, hartowana wskrośnie, oksydowana.

Akcesoria

Ogólne dane zamówieniowe

Typ	SDIS SLIM 0.6X3.5X100	Wersja
Nr zam.	2749610000	Narzędzie montażowe, Szerokość końcówki (B): 3.5 mm, Długość
GTIN (EAN)	4050118896350	kończówki: 100 mm, Grubość końcówki (A): 0.6 mm
Ilość	1 ST	