

## SLD 5.08/20/90G 3.2SN OR BX

Weidmüller Interface GmbH &amp; Co. KG

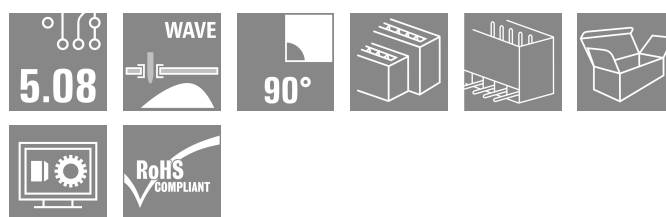
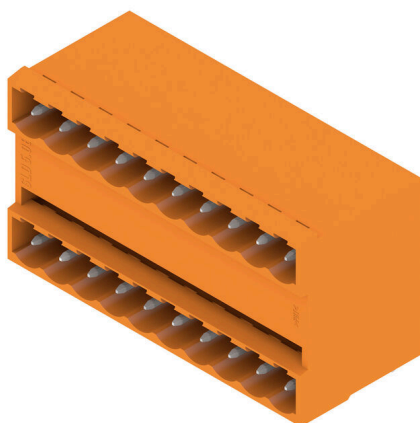
Klingenbergstraße 26

D-32758 Detmold

Germany

www.weidmueller.com

## Zdjęcie produktu



Dwupoziomowe złącze męskie z równoległym czołem wtykowym. Długość pinów lutowniczych jest zoptymalizowana pod kątem lutowania selektywnego. Złącza męskie mają miejsce na opis i mogą być kodowane.

## Ogólne dane zamówieniowe

|                    |   |
|--------------------|---|
| Wersja             | Złącze wtykowe do druku, Listwa męska, zamknięte z boku, Połączenie lutowane THR, 5.08 mm, Liczba biegunów: 20, 90°, Długość kołka lutowniczego (l): 3.2 mm, cynowana, pomarańczowy, skrzynia |
| Nr zam.            | <a href="#">1601870000</a>  |
| Typ                | SLD 5.08/20/90G 3.2SN OR BX   |
| GTIN (EAN)         | 4008190189624   |
| Ilość              | 20 szt.   |
| parametry produktu | IEC: 320 V / 11 A<br>UL: 300 V / 10 A   |
| opakowanie         | skrzynia  |

Data sporządzenia 07.03.2026 03:55:18 MEZ

Aktualizacja katalogu / Rysunki

## SLD 5.08/20/90G 3.2SN OR BX

Weidmüller Interface GmbH &amp; Co. KG

Klingenbergstraße 26

D-32758 Detmold

Germany

www.weidmueller.com

## Dane techniczne

## Dopuszczenia

Atesty



|                       |                            |
|-----------------------|----------------------------|
| ROHS                  | Zgodny                     |
| UL File Number Search | <a href="#">Witryna UL</a> |
| Nr certyfikatu (UR)   | E60693                     |

## Wymiary i masa

|                              |             |                  |             |
|------------------------------|-------------|------------------|-------------|
| Głębokość                    | 22 mm       | Głębokość (cale) | 0.8661 inch |
| Wysokość                     | 28.7 mm     | Wysokość (cale)  | 1.1299 inch |
| Najmniejsza wysokość montażu | 28.05 mm    | Szerokość        | 52.76 mm    |
| Szerokość (cale)             | 2.0772 inch | Masa netto       | 17.86 g     |

## Zgodność produktu z wymogami środowiska naturalnego

|                                   |                          |
|-----------------------------------|--------------------------|
| Status zgodności z dyrektywą RoHS | Zgodne, bez wyłączenia   |
| REACH SVHC                        | Bez SVHC powyżej 0,1 wt% |

## Specyfikacje systemu

|   |  |   |   |
|---|--|---|---|
| Rodzina produktów                               | OMNIMATE Signal - seria BL/SL 5.08   | Rodzaj przyłącza                                  | Przyłącze dla obwodu drukowanego                        |
| montaż na płycie drukowanej                     | Połączenie lutowane THR  | Raster w mm (P)                                   | 5.08 mm   |
| Raster w calach (P)                             | 0.200 "  | kąt odejścia                                      | 90°   |
| Liczba biegunów                                 | 20   | liczba kołków lutowanych na biegun                | 1   |
| Długość kołka lutowniczego (l)                  | 3.2 mm   | Tolerancja długości kołka lutowniczego            | +0.1 / -0.3 mm  |
| Wymiary kołka lutowniczego                      | d = 1,2 mm, ośmiokątny   | Wymiary kołka lutowniczego = d tolerancja         | 0 / -0,03 mm  |
| Średnica otworu oczka lutowniczego (D)          | 1.3 mm   | Tolerancja średnicy otworu oczka lutowniczego (D) | + 0,1 mm  |
| L1 in mm  | 45.72 mm   | L1 w calach                                       | 1.800 "   |
| Liczba rzędów                                   | 2  | liczba rzędów z biegunami                         | 2   |
| zabezpieczenie przed dotykiem wg DIN VDE 57 106 | zabezpieczony przed dotknięciem palcami w stanie niewetkniętym/ dłonią w stanie wetkniętym | zabezpieczenie przed dotykiem wg DIN VDE 0470     | IP 20 w stanie wetkniętym/ IP 10 w stanie niewetkniętym |
| Stopień ochrony                                 | IP20   | Rezystancja skrośna                               | ≤5 mΩ   |
| element kodowany                                | Tak  | Cykle wpinania                                    | 25  |

## Dane materiałowe

|                                       |                                |  |                                |
|---------------------------------------|--------------------------------|--|--------------------------------|
| Materiał izolacyjny                   | PBT                            | Barwny                                   | pomarańczowy                   |
| Tabela kolorów (podobny)              | RAL 2000                       | grupa materiałów izolacyjnych            | IIIa                           |
| Porównywalny wskaźnik śledzenia (CTI) | ≥ 200                          | Moisture Level (MSL)                     |                                |
| Klasa palności wg UL 94               | V-0                            | Materiał styków                          | Stop Cu                        |
| Powierzchnia styku                    | cynowana                       | Struktura warstwowa przyłącza lutowanego | 1...3 μm Ni / 2...4 μm Sn matt |
| Struktura warstwowa wtyku             | 1...3 μm Ni / 2...4 μm Sn matt | Temperatura magazynowania, min.          | -40 °C                         |
| Temperatura magazynowania, max.       | 70 °C                          | Temperatura pracy, min.                  | -50 °C                         |
| Temperatura pracy, max.               | 100 °C                         | Zakres temperatur montaż, min.           | -25 °C                         |
| Zakres temperatur montaż, max.        | 100 °C                         |  |                                |

## SLD 5.08/20/90G 3.2SN OR BX

Weidmüller Interface GmbH &amp; Co. KG

Klingenbergstraße 26

D-32758 Detmold

Germany

www.weidmueller.com

## Dane techniczne

## Dane znamionowe wg IEC

|   |                        |   |
|---|------------------------|---|
| przetestowane zgodnie z normą   | IEC 60664-1, IEC 61984 | Prąd znamionowy, min. liczba biegunów 11 A (Tu=20°C)                          |
| Prąd znamionowy, maks. liczba biegunów (Tu=20°C)                              | 11 A                   | Prąd znamionowy, min. liczba biegunów 9.5 A (Tu=40°C)                         |
| Prąd znamionowy, maks. liczba biegunów (Tu=40°C)                              | 7 A                    | napięcie znamionowe przy kat. przepięć/stopniu zanieczyszczenia II/2          |
| napięcie znamionowe przy kat. przepięć/stopniu zanieczyszczenia III/2         | 250 V                  | napięcie znamionowe przy kat. przepięć/stopniu zanieczyszczenia III/3         |
| znamionowe napięcie udarowe przy kat. przepięć/stopniu zanieczyszczenia II/2  | 400 V                  | znamionowe napięcie udarowe przy kat. przepięć/stopniu zanieczyszczenia III/2 |
| znamionowe napięcie udarowe przy kat. przepięć/stopniu zanieczyszczenia III/3 | 4 kV                   | odporność na zwarcia  |
|   |                        | 1 x 1s z 120 A  |

## Dane znamionowe wg CSA

|  |   |  |                |
|--|---|--|----------------|
| Instytut (CSA)                               | CSA   | Nr certyfikatu (CSA)                         | 200039-1121690 |
| Napięcie znamionowe (grupa użytkowa B / CSA) | 300 V   | Napięcie znamionowe (grupa użytkowa D / CSA) | 300 V          |
| Prąd znamionowy (grupa użytkowa B / CSA)     | 10 A  | Prąd znamionowy (grupa użytkowa D / CSA)     | 10 A           |
| Odniesienie do wartości znamionowych         | W specyfikacji podano wartości minimalne, szczegóły – patrz certyfikat. |  |                |

## Dane znamionowe wg UL 1059

|  |   |  |        |
|--|---|--|--------|
| Instytut (UR)                                    | UR  | Nr certyfikatu (UR)                              | E60693 |
| Napięcie znamionowe (grupa użytkowa B / UL 1059) | 300 V   | Napięcie znamionowe (grupa użytkowa D / UL 1059) | 300 V  |
| Prąd znamionowy (grupa użytkowa B / UL 1059)     | 10 A  | Prąd znamionowy (grupa użytkowa D / UL 1059)     | 10 A   |
| Odniesienie do wartości znamionowych             | W specyfikacji podano wartości minimalne, szczegóły – patrz certyfikat. |  |        |

## Opakowanie

|               |           |              |           |
|---------------|-----------|--------------|-----------|
| opakowanie    | skrzynia  | Długość VPE  | 178.00 mm |
| Szerokość VPE | 129.00 mm | Wysokość VPE | 51.00 mm  |

## Ważna informacja

|              |  |
|--------------|--|
| Zgodność IPC | Zgodność: produkty są projektowane, wytwarzane oraz dostarczane zgodnie z uznanymi normami międzynarodowymi, właściwości produktów są zgodne z gwarantowanymi w karcie katalogowej lub ich jakość wykonania jest zgodna z wymogami klasy 2 wg IPC-A-610. Na życzenie mogą być ocenione dalsze wymagania dotyczące produktów.   |
| Uwagi        | <ul style="list-style-type: none"> <li>• Additional variants on request</li> <li>• Rated current related to rated cross-section &amp; min. No. of poles.</li> <li>• Spacing between rows: see hole layout</li> <li>• P on drawing = pitch</li> <li>• Rated data refer only to the component itself. Clearance and creepage distances to other components are to be designed in accordance with the relevant application standards.</li> <li>• In accordance with IEC 61984, OMNIMATE-connectors are connectors without breaking capacity (COC). During designated use, connectors are not allowed to be engaged or disengaged when live or under load</li> <li>• Long term storage of the product with average temperature of 50 °C and maximum humidity 70%, 36 months</li> </ul> |

## Dane techniczne

### Klasyfikacje

|             |             |             |             |
|-------------|-------------|-------------|-------------|
| ETIM 8.0    | EC002637    | ETIM 9.0    | EC002637    |
| ETIM 10.0   | EC002637    | ECLASS 14.0 | 27-46-02-01 |
| ECLASS 15.0 | 27-46-02-01 |             |             |

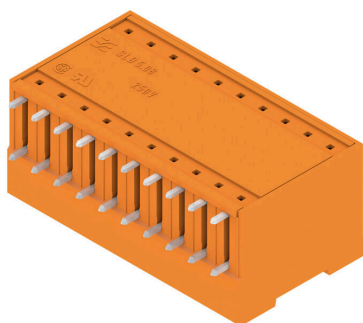
## SLD 5.08/20/90G 3.2SN OR BX

Weidmüller Interface GmbH & Co. KG  
Klingenbergstraße 26  
D-32758 Detmold  
Germany

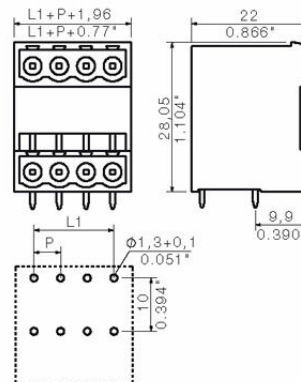
[www.weidmueller.com](http://www.weidmueller.com)

## Rysunki

### Zdjęcie produktu



### Rysunek wymiarowany



## SLD 5.08/20/90G 3.2SN OR BX

Weidmüller Interface GmbH &amp; Co. KG

Klingenbergstraße 26

D-32758 Detmold

Germany

www.weidmueller.com

## Akcesoria

## pozostałe akcesoria



Żadne zadanie nie jest zbyt małe dla idealnego rozwiązania.

Przyłącza stanowią tylko jedną część całego procesu. Drobne detale są często kluczem do idealnego rozwiązania w aplikacjach, w których potencjały są testowane, grupowane, a nawet izolowane.

System nie będzie systemem bez małych, ale użytecznych szczegółów:

Wtyki testowe – zapewniają niezawodny odbiór z gniazd diagnostycznych Łączniki poprzeczne – umożliwiają rozdział potencjału bezpośrednio na złączu bez narażania bezpieczeństwa zestyku Separatory – dzielą wielobiegunową listwę męską na kilka osobnych gniazd wtykowych listew żeńskich Ryglowania i haczyki zatraskowe – opcjonalne, odporne na wibracje zatrzaśnięcie, bądź zabezpieczenie listew żeńskich i męskich

Wspomagające proces produkcji i praktyczne – więcej akcesoriów = mniej nakładów

## Ogólne dane zamówieniowe

|            |                            |  |
|------------|----------------------------|--|
| Typ        | SL AT SW                   | Wersja   |
| Nr zam.    | <a href="#">1770240000</a> | Złącze wtykowe do druku, Akcesoria, przekładka, czarny, Liczba |
| GTIN (EAN) | 4032248117710              | biegunów: 1  |
| Ilość      | 100 ST                     |  |

## Elementy kodujące



Łączy tylko to, co łączyć trzeba: właściwe złącze na właściwym miejscu.

Elementy kodujące i urządzenia blokujące wyraźnie przypisują elementy łączące podczas procesu produkcji i obsługi

Elementy kodujące i urządzenia blokujące są wkładane przed montażem lub podczas fazy konfekcjonowania kabli. Alternatywa oferowana przez Weidmüller: wystarczy przeprowadzić indywidualną konfigurację w internetowym konfiguratorze wariantów i otrzyma się kodowany element.

Nieprawidłowy montaż na płycie drukowanej i nieprawidłowe podłączenie elementów łączących nie jest już możliwe.

Zaletą: nie trzeba szukać błędów podczas produkcji a użytkownikowi nie grożą błędy podczas montażu.

## Ogólne dane zamówieniowe

|            |                            |  |
|------------|----------------------------|--|
| Typ        | BLZ/SL KO BK BX            | Wersja   |
| Nr zam.    | <a href="#">1545710000</a> | Złącze wtykowe do druku, Akcesoria, Element kodujący, czarny, Liczba |
| GTIN (EAN) | 4008190087142              | biegunów: 1  |
| Ilość      | 50 ST                      |  |
| Typ        | BLZ/SL KO OR BX            | Wersja   |
| Nr zam.    | <a href="#">1573010000</a> | Złącze wtykowe do druku, Akcesoria, Element kodujący,                |
| GTIN (EAN) | 4008190048396              | pomarańczowy, Liczba biegunów: 1                                     |
| Ilość      | 100 ST                     |  |

## SLD 5.08/20/90G 3.2SN OR BX

**Weidmüller Interface GmbH & Co. KG**  
Klingenbergstraße 26  
D-32758 Detmold  
Germany

[www.weidmueller.com](http://www.weidmueller.com)

## Akcesoria

### pozostałe akcesoria



Żadne zadanie nie jest zbyt małe dla idealnego rozwiązania.

Przyłącza stanowią tylko jedną część całego procesu. Drobne detale są często kluczem do idealnego rozwiązania w aplikacjach, w których potencjały są testowane, grupowane, a nawet izolowane.

System nie będzie systemem bez małych, ale użytecznych szczegółów:

Wtyki testowe – zapewniają niezawodny odbiór z gniazd diagnostycznych Łączniki poprzeczne – umożliwiają rozdział potencjału bezpośrednio na złączu bez narażania bezpieczeństwa zestyku Separatory – dzielą wielobiegunową listwę męską na kilka osobnych gniazd wtykowych listew żeńskich Ryglowania i haczyki zatraskowe – opcjonalne, odporne na wibracje zatrzaśnięcie, bądź zabezpieczenie listew żeńskich i męskich

Wspomagające proces produkcji i praktyczne – więcej akcesoriów = mniej nakładów

### Ogólne dane zamówieniowe

|            |                            |   |
|------------|----------------------------|---|
| Typ        | SL AT OR                   | Wersja  |
| Nr zam.    | <a href="#">1598300000</a> | Złącze wtykowe do druku, Akcesoria, przekładka, pomarańczowy, |
| GTIN (EAN) | 4008190189266              | Liczba biegunów: 1  |
| Ilość      | 100 ST                     |   |