

## SLDF 5.08 L/F 6 SN OR BX

Weidmüller Interface GmbH &amp; Co. KG

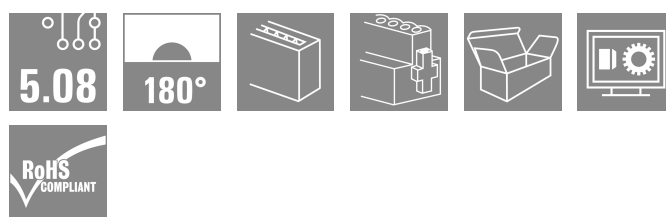
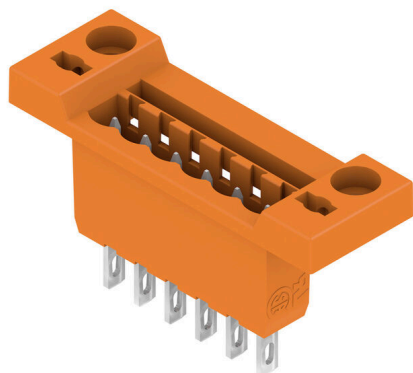
Klingenbergstraße 26

D-32758 Detmold

Germany

www.weidmueller.com

## Zdjęcie produktu



Przelotowe złącze męskie do montażu na płycie czołowej z opcjonalną funkcją ryglowania. Wewnętrzne podłączenie odbywa się na zasadzie płaskiego przyłącza wtykowego lub lutowanego. Złącza męskie mogą być opisywane i kodowane.

## Ogólne dane zamówieniowe

|                    |  |
|--------------------|--|
| Wersja             | Złącze wtykowe do druku, Listwa męska, 5.08 mm, Liczba biegunów: 6, 180°, Port płaski, Połączenie lutowane, skrzynia |
| Nr zam.            | <a href="#">1599170000</a>   |
| Typ                | SLDF 5.08 L/F 6 SN OR BX   |
| GTIN (EAN)         | 4008190179595  |
| Ilość              | 36 szt.  |
| parametry produktu | IEC: 400 V / 15 A<br>UL: 300 V / 10 A  |
| opakowanie         | skrzynia   |

## SLDF 5.08 L/F 6 SN OR BX

Weidmüller Interface GmbH &amp; Co. KG

Klingenbergstraße 26

D-32758 Detmold

Germany

www.weidmueller.com

## Dane techniczne

## Dopuszczenia

Atesty



|                       |                            |
|-----------------------|----------------------------|
| ROHS                  | Zgodny                     |
| UL File Number Search | <a href="#">Witryna UL</a> |
| Nr certyfikatu (UR)   | E60693                     |

## Wymiary i masa

|            |         |                  |             |
|------------|---------|------------------|-------------|
| Głębokość  | 28 mm   | Głębokość (cale) | 1.1024 inch |
| Wysokość   | 17.5 mm | Wysokość (cale)  | 0.689 inch  |
| Szerokość  | 50.2 mm | Szerokość (cale) | 1.9764 inch |
| Masa netto | 7.86 g  |                  |             |

## Zgodność produktu z wymogami środowiska naturalnego

|                                   |                          |
|-----------------------------------|--------------------------|
| Status zgodności z dyrektywą RoHS | Zgodne, bez wyłączenia   |
| REACH SVHC                        | Bez SVHC powyżej 0,1 wt% |

## Specyfikacje systemu

| Rodzina produktów           | OMNIMATE Signal - seria BL/SL 5.08 | Rodzaj przyłącza                | Przyłącze pola |
|-----------------------------|------------------------------------|---------------------------------|----------------|
| Raster w mm (P)             | 5.08 mm                            | Raster w calach (P)             | 0.200 "        |
| kąt odejścia                | 180°                               | Liczba biegunów                 | 6              |
| L1 in mm                    | 25.40 mm                           | L1 w calach                     | 1.000 "        |
| Liczba rzędów               | 1                                  | liczba rzędów z biegunami       | 1              |
| Stopień ochrony             | IP20                               | Rezystancja skrośna             | ≤5 mΩ          |
| element kodowany            | Tak                                | Cykle wpinania                  | 25             |
| Siła wtykania/biegun, maks. | 6.5 N                              | Siła ciągnięcia / biegun, maks. | 5 N            |

## Dane materiałowe

|                                       |          |                                 |                            |
|---------------------------------------|----------|---------------------------------|----------------------------|
| Materiał izolacyjny                   | PBT      | Barwny                          | pomarańczowy               |
| Tabela kolorów (podobny)              | RAL 2000 | grupa materiałów izolacyjnych   | IIIa                       |
| Porównywalny wskaźnik śledzenia (CTI) | ≥ 200    | Moisture Level (MSL)            |                            |
| Klasa palności wg UL 94               | V-0      | Materiał styków                 | Stop Cu                    |
| Powierzchnia styku                    | cynowana | Struktura warstwowa wtyku       | 4...8 μm Sn hot-dip tinned |
| Temperatura magazynowania, min.       | -40 °C   | Temperatura magazynowania, max. | 70 °C                      |
| Temperatura pracy, min.               | -50 °C   | Temperatura pracy, max.         | 100 °C                     |
| Zakres temperatur montaż, min.        | -25 °C   | Zakres temperatur montaż, max.  | 100 °C                     |

## Przewody pasujące do złącza

|                    |   |
|--------------------|---|
| Tekst referencyjny | Zewnętrzna średnica kołnierza wykonanego z tworzywa sztucznego nie powinna być większa niż podziałka (P). Długość tulejek należy dobrać zależnie od produktu i napięcia znamionowego. |
|--------------------|---|

## SLDF 5.08 L/F 6 SN OR BX

Weidmüller Interface GmbH &amp; Co. KG

Klingenbergstraße 26

D-32758 Detmold

Germany

www.weidmueller.com

## Dane techniczne

## Dane znamionowe wg IEC

|   |                        |   |       |
|---|------------------------|---|-------|
| przetestowane zgodnie z normą   | IEC 60664-1, IEC 61984 | Prąd znamionowy, min. liczba biegunów (Tu=20°C)                               | 15 A  |
| Prąd znamionowy, min. liczba biegunów (Tu=40°C)                               | 13 A                   | napięcie znamionowe przy kat. przepięć/stopniu zanieczyszczenia II/2          | 400 V |
| napięcie znamionowe przy kat. przepięć/stopniu zanieczyszczenia III/2         | 320 V                  | napięcie znamionowe przy kat. przepięć/stopniu zanieczyszczenia III/3         | 250 V |
| znamionowe napięcie udarowe przy kat. przepięć/stopniu zanieczyszczenia II/2  | 4 kV                   | znamionowe napięcie udarowe przy kat. przepięć/stopniu zanieczyszczenia III/2 | 4 kV  |
| znamionowe napięcie udarowe przy kat. przepięć/stopniu zanieczyszczenia III/3 | 4 kV                   |   |       |

## Dane znamionowe wg CSA

|  |   |  |                |
|--|---|--|----------------|
| Instytut (CSA)                               | CSA   | Nr certyfikatu (CSA)                         | 200039-1121690 |
| Napięcie znamionowe (grupa użytkowa B / CSA) | 300 V   | Napięcie znamionowe (grupa użytkowa D / CSA) | 300 V          |
| Prąd znamionowy (grupa użytkowa B / CSA)     | 10 A  | Prąd znamionowy (grupa użytkowa D / CSA)     | 10 A           |
| Odniesienie do wartości znamionowych         | W specyfikacji podano wartości minimalne, szczegóły – patrz certyfikat. |  |                |

## Dane znamionowe wg UL 1059

|  |   |  |        |
|--|---|--|--------|
| Instytut (UR)                                    | UR  | Nr certyfikatu (UR)                              | E60693 |
| Napięcie znamionowe (grupa użytkowa B / UL 1059) | 300 V   | Napięcie znamionowe (grupa użytkowa D / UL 1059) | 300 V  |
| Prąd znamionowy (grupa użytkowa B / UL 1059)     | 10 A  | Prąd znamionowy (grupa użytkowa D / UL 1059)     | 10 A   |
| Odniesienie do wartości znamionowych             | W specyfikacji podano wartości minimalne, szczegóły – patrz certyfikat. |  |        |

## Opakowanie

|               |           |              |           |
|---------------|-----------|--------------|-----------|
| opakowanie    | skrzynia  | Długość VPE  | 352.00 mm |
| Szerokość VPE | 135.00 mm | Wysokość VPE | 39.00 mm  |

## Ważna informacja

|              |  |
|--------------|--|
| Zgodność IPC | Zgodność: produkty są projektowane, wytwarzane oraz dostarczane zgodnie z uznanymi normami międzynarodowymi, właściwości produktów są zgodne z gwarantowanymi w karcie katalogowej lub ich jakość wykonania jest zgodna z wymogami klasy 2 wg IPC-A-610. Na życzenie mogą być ocenione dalsze wymagania dotyczące produktów.   |
| Uwagi        | <ul style="list-style-type: none"> <li>• Additional variants on request</li> <li>• Rated current related to rated cross-section &amp; min. No. of poles.</li> <li>• Connectable cables with solder connection solid and flexible up to 2.5 mm<sup>2</sup> with insulating/shrink-wrap sleeve or from 2.8 mm flat blade receptacles with insulated sleeves acc. to DIN IEC 760</li> <li>• P on drawing = pitch</li> <li>• Rated data refer only to the component itself. Clearance and creepage distances to other components are to be designed in accordance with the relevant application standards.</li> <li>• In accordance with IEC 61984, OMNIMATE-connectors are connectors without breaking capacity (COC). During designated use, connectors are not allowed to be engaged or disengaged when live or under load</li> <li>• Long term storage of the product with average temperature of 50 °C and maximum humidity 70%, 36 months</li> </ul> |

## Dane techniczne

### Klasyfikacje

|             |             |             |             |
|-------------|-------------|-------------|-------------|
| ETIM 8.0    | EC002637    | ETIM 9.0    | EC002637    |
| ETIM 10.0   | EC002637    | ECLASS 14.0 | 27-46-02-01 |
| ECLASS 15.0 | 27-46-02-01 |             |             |

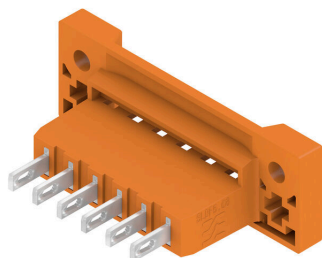
SLDF 5.08 L/F 6 SN OR BX

Weidmüller Interface GmbH & Co. KG  
Klingenbergstraße 26  
D-32758 Detmold  
Germany

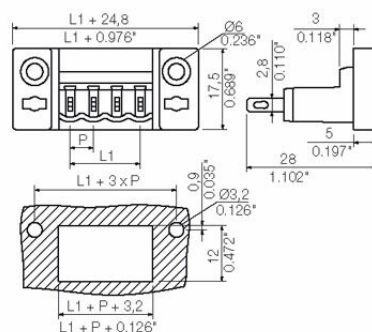
www.weidmueller.com

Rysunki

Zdjęcie produktu



Rysunek wymiarowany



## SLDF 5.08 L/F 6 SN OR BX

Weidmüller Interface GmbH &amp; Co. KG

Klingenbergstraße 26

D-32758 Detmold

Germany

www.weidmueller.com

## Akcesoria

## pozostałe akcesoria



Żadne zadanie nie jest zbyt małe dla idealnego rozwiązania.

Przyłącza stanowią tylko jedną część całego procesu. Drobne detale są często kluczem do idealnego rozwiązania w aplikacjach, w których potencjały są testowane, grupowane, a nawet izolowane.

System nie będzie systemem bez małych, ale użytecznych szczegółów:

Wtyki testowe – zapewniają niezawodny odbiór z gniazd diagnostycznych Łączniki poprzeczne – umożliwiają rozdział potencjału bezpośrednio na złączu bez narażania bezpieczeństwa zestyku Separatory – dzielą wielobiegunową listwę męską na kilka osobnych gniazd wtykowych listew żeńskich Ryglowania i haczyki zatraskowe – opcjonalne, odporne na wibracje zatrzaśnięcie, bądź zabezpieczenie listew żeńskich i męskich

Wspomagające proces produkcji i praktyczne – więcej akcesoriów = mniej nakładów

## Ogólne dane zamówieniowe

|            |                            |  |
|------------|----------------------------|--|
| Typ        | SL AT SW                   | Wersja   |
| Nr zam.    | <a href="#">1770240000</a> | Złącze wtykowe do druku, Akcesoria, przekładka, czarny, Liczba |
| GTIN (EAN) | 4032248117710              | biegunów: 1  |
| Ilość      | 100 ST                     |  |

## Elementy kodujące



Łączy tylko to, co łączyć trzeba: właściwe złącze na właściwym miejscu.

Elementy kodujące i urządzenia blokujące wyraźnie przypisują elementy łączące podczas procesu produkcji i obsługi

Elementy kodujące i urządzenia blokujące są wkładane przed montażem lub podczas fazy konfekcjonowania kabli. Alternatywa oferowana przez Weidmüller: wystarczy przeprowadzić indywidualną konfigurację w internetowym konfiguratorze wariantów i otrzyma się kodowany element.

Nieprawidłowy montaż na płycie drukowanej i nieprawidłowe podłączenie elementów łączących nie jest już możliwe.

Zaletą: nie trzeba szukać błędów podczas produkcji a użytkownikowi nie grożą błędy podczas montażu.

## Ogólne dane zamówieniowe

|            |                            |  |
|------------|----------------------------|--|
| Typ        | BLZ/SL KO BK BX            | Wersja   |
| Nr zam.    | <a href="#">1545710000</a> | Złącze wtykowe do druku, Akcesoria, Element kodujący, czarny, Liczba |
| GTIN (EAN) | 4008190087142              | biegunów: 1  |
| Ilość      | 50 ST                      |  |
| Typ        | BLZ/SL KO OR BX            | Wersja   |
| Nr zam.    | <a href="#">1573010000</a> | Złącze wtykowe do druku, Akcesoria, Element kodujący,                |
| GTIN (EAN) | 4008190048396              | pomarańczowy, Liczba biegunów: 1                                     |
| Ilość      | 100 ST                     |  |

## Akcesoria

## pozostałe akcesoria



Żadne zadanie nie jest zbyt małe dla idealnego rozwiązania.

Przyłącza stanowią tylko jedną część całego procesu. Drobne detale są często kluczem do idealnego rozwiązania w aplikacjach, w których potencjały są testowane, grupowane, a nawet izolowane.

System nie będzie systemem bez małych, ale użytecznych szczegółów:

Wtyki testowe – zapewniają niezawodny odbiór z gniazd diagnostycznych Łączniki poprzeczne – umożliwiają rozdział potencjału bezpośrednio na złączu bez narażania bezpieczeństwa zestyku Separatory – dzielą wielobiegunową listwę męską na kilka osobnych gniazd wtykowych listew żeńskich Ryglowania i haczyki zatraskowe – opcjonalne, odporne na wibracje zatrzaśnięcie, bądź zabezpieczenie listew żeńskich i męskich

Wspomagające proces produkcji i praktyczne – więcej akcesoriów = mniej nakładów

## Ogólne dane zamówieniowe

|            |                            |   |
|------------|----------------------------|---|
| Typ        | SL AT OR                   | Wersja  |
| Nr zam.    | <a href="#">1598300000</a> | Złącze wtykowe do druku, Akcesoria, przekładka, pomarańczowy,     |
| GTIN (EAN) | 4008190189266              | Liczba biegunów: 1  |
| Ilość      | 100 ST                     |   |
| Typ        | SLDF VR BK                 | Wersja  |
| Nr zam.    | <a href="#">1599120000</a> | Złącze wtykowe do druku, Akcesoria, hak ryglujący, czarny, Liczba |
| GTIN (EAN) | 4008190165697              | biegunów: 0   |
| Ilość      | 100 ST                     |   |