

**WPD 106 1X70/2X25+3X16 GY**

**Weidmüller Interface GmbH & Co. KG**  
Klingenbergstraße 26  
D-32758 Detmold  
Germany

www.weidmueller.com

**Zdjęcie produktu**

Nasze bloki rozdzielcze WPD 1XX są stosowane we wszystkich sytuacjach, w których zasilanie jest dostarczane i rozprowadzane. Ich przyjazna dla użytkownika konstrukcja zapewnia doskonały przegląd i umożliwia szybkie i sprawne wdrożenie rozdzielania zasilania przy oszczędności miejsca.

**Ogólne dane zamówieniowe**

Wersja	Zacisk rozdziálu potencjału, złącze śrubowe, Jasnoszary, 70 mm <sup>2</sup> , 215 A, 1000 V, liczba przyłączy: 6, liczba poziomów: 1
Nr zam.	<a href="#">1562210000</a>
Typ	WPD 106 1X70/2X25+3X16 GY
GTIN (EAN)	4050118385281
Ilość	1 szt.

## WPD 106 1X70/2X25+3X16 GY

Weidmüller Interface GmbH & Co. KG  
Klingenbergstraße 26  
D-32758 Detmold  
Germany

www.weidmueller.com

## Technical data

## Dopuszczenia

Atesty



ROHS	Zgodny
UL File Number Search	<a href="#">Witryna UL</a>
Nr certyfikatu (cURus)	E60693

## Wymiary i masa

Głębokość	50.4 mm	Głębokość (cale)	1.9842 inch
Wysokość	74.5 mm	Wysokość (cale)	2.9331 inch
Szerokość	39.5 mm	Szerokość (cale)	1.5551 inch
Masa netto	200 g		

## Temperatury

Temperatura magazynowania	-25 °C...55 °C	Temperatura otoczenia	-5 °C...40 °C
długotrwała temperatura użytkowa, min.	-50 °C	długotrwała temperatura użytkowa, maks.	130 °C

## Zgodność produktu z wymogami środowiska naturalnego

Status zgodności z dyrektywą RoHS	Zgodne, z wyłączeniem
Wyłączenie RoHS (w przypadkach, w których ma to zastosowanie / jest znane)	6c
REACH SVHC	Lead 7439-92-1
SCIP	9b5f0838-1f0b-4c14-9fc7-3f5e6ee75be2

## Dane znamionowe IECEX/ATEX

nr certyfikatu (ATEX)	CNEX16ATEX0005U	Nr certyfikatu (IECEX)	IECEXCNEX16.0005U
Napięcie maks. (ATEX)	880 V	Prąd (ATEX)	160 A
Maks. przekrój przewodu (ATEX)	50 mm <sup>2</sup>	Napięcie maks. (IECEX)	880 V
Prąd (IECEX)	160 A		

## Informacje ogólne

Liczba biegunów	1	przekrój przyłączeniowy przewodu AWG, AWG 2/0 maks.	
Wskazówka montażowa	Szyna nośna / płyta montażowa	przekrój przyłącza przewodu AWG, min.	AWG 16
Normy	IEC 60947-7-1, UL 1059	Szyna montażowa	Płytki montażowa, TS 35

## Przewody zaciskane (kolejne przyłącze)

Rodzaj przyłącza, kolejne przyłącze	złącze śrubowe
-------------------------------------	----------------

## WPD 106 1X70/2X25+3X16 GY

Weidmüller Interface GmbH &amp; Co. KG

Klingenbergstraße 26

D-32758 Detmold

Germany

www.weidmueller.com

## Technical data

## dalsze dane techniczne

otwarte strony	zamknięta	Wskazówka montażowa	Szyna nośna / płyta montażowa
wersja przetestowana pod kątem eksplozji	Tak	rodzaj montażu	wciskany

## dane tworzywa

Materiał podstawowy	Wemid	Barwny	Jasnoszary
Klasa palności wg UL 94	V-0		

## dane znamionowe

Przekrój pomiarowy	70 mm <sup>2</sup>	Napięcie znamionowe	1000 V
Znamionowe napięcie przemienne	1000 V	Znamionowe napięcie stałe	1500 V
Znamionowe natężenie prądu	215 A	Prąd przy maksymalnym przewodowaniu	215 A
Normy	IEC 60947-7-1, UL 1059	Moc stratna zgodnie z wymaganiami IEC4.80 W 60947-7-x	

## dane znamionowe wg CSA

Nr certyfikatu (cCSAus)	70128467		
-------------------------	----------	--	--

## dane znamionowe wg UL

Nr certyfikatu (cURus)	E60693		
------------------------	--------	--	--

## parametry systemu

Wykonanie	Złącze śrubowe	niezbędna płyta zamykająca	Nie
Liczba potencjałów	1	liczba poziomów	1
liczba zacisków na poziomie	2	Liczba potencjałów w rzędzie	1
poziomy wewnętrznie zmostkowane	Tak	Przyłącze PE	Nie
Szyna montażowa	Płytki montażowa, TS 35	Funkcja N	Tak
Funkcja PE	Nie	Funkcja PEN	Nie

## przewody zaciskane (złącze wymiarowane)

przekrój przyłączeniowy przewodu AWG, AWG 2/0 maks.		kierunek podłączenia	z boku
Rodzaj przyłącza 2	złącze śrubowe	Rodzaj przyłącza	złącze śrubowe
liczba przyłączy	6	Zakres zaciskania, maks.	50 mm <sup>2</sup>
Zakres zaciskania, min.	1.5 mm <sup>2</sup>	przekrój przyłącza przewodu AWG, min.	AWG 16
Przekrój przyłącza przewodu, cienki przewód wielodrutowy z tulejkami kablowymi DIN 46228/4, min.	1.5 mm <sup>2</sup>	Przekrój przyłącza przewodu, cienki przewód wielodrutowy z tulejkami kablowymi DIN 46228/1, maks.	50 mm <sup>2</sup>
Przekrój przyłącza przewodu, cienki przewód wielodrutowy z tulejkami kablowymi DIN 46228/1, min.	1.5 mm <sup>2</sup>	Przekrój przyłącza przewodu, z cienkiego 0 mm <sup>2</sup> drutu, maks.	
Przekrój przyłącza przewodu, cienki przewód wielodrutowy, min.	1.5 mm <sup>2</sup>	Maks. przekrój przyłącza, przewód wielodrutowy, maks.	70 mm <sup>2</sup>
Maks. przekrój przyłącza, przewód wielodrutowy, min.	1.5 mm <sup>2</sup>	Przekrój przyłącza przewodów, przewód jednodrutowy, maks.	70 mm <sup>2</sup>
Przekrój przyłącza przewodów, przewód jednodrutowy, min.	1.5 mm <sup>2</sup>		

**WPD 106 1X70/2X25+3X16 GY**

**Weidmüller Interface GmbH & Co. KG**  
Klingenbergstraße 26  
D-32758 Detmold  
Germany

[www.weidmueller.com](http://www.weidmueller.com)

**Technical data****Ważna informacja**

Informacje produktowe      Złącze żeńskie spełnia klasę palności V-2 zgodnie z UL94.

**Klasyfikacje**

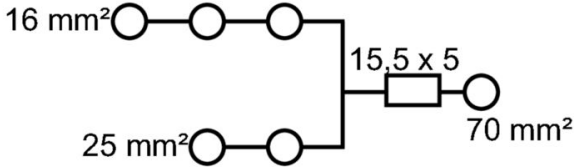
ETIM 8.0	EC000897	ETIM 9.0	EC000897
ETIM 10.0	EC000897	ECLASS 14.0	27-25-01-19
ECLASS 15.0	27-25-01-19		

WPD 106 1X70/2X25+3X16 GY

Weidmüller Interface GmbH & Co. KG  
 Klingenbergstraße 26  
 D-32758 Detmold  
 Germany

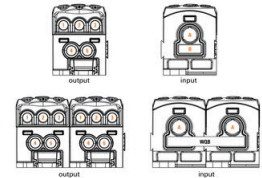
www.weidmueller.com

Drawings



Conductor connection data according to IEC 60947-7-1 (Cu)

Input	connection point A		CP** B	
	Copper	Aluminum*	Copper	Aluminum*
10 mm²	10 Nm	10 Nm	10 Nm	10 Nm
25 mm²	10 Nm	10 Nm	10 Nm	10 Nm
35 mm²	10 Nm	10 Nm	10 Nm	10 Nm
50 mm²	10 Nm	10 Nm	10 Nm	10 Nm
70 mm²	10 Nm	10 Nm	10 Nm	10 Nm
Flat band 15.5x5 mm			2 Nm	
Stripping lengths	19 mm	17 mm	17 mm	
Allen screw	M3	M3	M3	M3



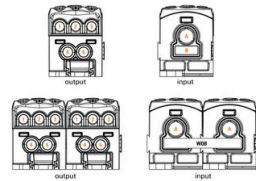
Output	connection point 1/2/3		connection point 4/5	
	Copper	Aluminum*	Copper	Aluminum*
25 mm²	2 Nm	2 Nm	2 Nm	2 Nm
10 mm²	2 Nm	2 Nm	2 Nm	2 Nm
10 mm²	2 Nm	2 Nm	2 Nm	2 Nm
8 mm²	2 Nm	2 Nm	2 Nm	2 Nm
6 mm²	2 Nm	2 Nm	2 Nm	2 Nm
2.5 mm²	2 Nm	2 Nm	2 Nm	2 Nm
Stripping lengths	12 mm	14 mm	14 mm	
Allen screw	M3	M3	M3	M3

\* Values according to UL 1059 \*\* CP - connection point

Legend: Stranded, Solid, Flexible with female, Sector shaped, Flat band

Conductor connection data according to UL 1059 (Al+Cu)

Input (line)	connection point A		CP** B	
	Copper	Aluminum	Copper	Aluminum
AWG 2/0	88.5 lb. in.	129.4 lb. in.	100 lb. in.	
AWG 1/0				17.4 lb. in.
AWG 2				169 A
AWG 4				132 A
AWG 6				102 A
AWG 8				80 A
AWG 10				63 A
Flat band 15.5x5.2 mm				600 V
max. current	150 A	150 A	132 A	102 A
Voltage size B.C (dB)	600 V			

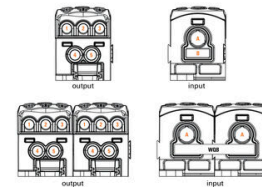


Output (leaf)	connection point 1/2/3		connection point 4/5	
	Copper	Aluminum	Copper	Aluminum
AWG 4				45.1 lb. in.
AWG 6				45.1 lb. in.
AWG 8				45.1 lb. in.
AWG 10				45.1 lb. in.
AWG 12				45.1 lb. in.
AWG 14				45.1 lb. in.
AWG 16				45.1 lb. in.
max. current	65 A	50 A	65 A	50 A
Voltage size B.C (dB)	600 V			

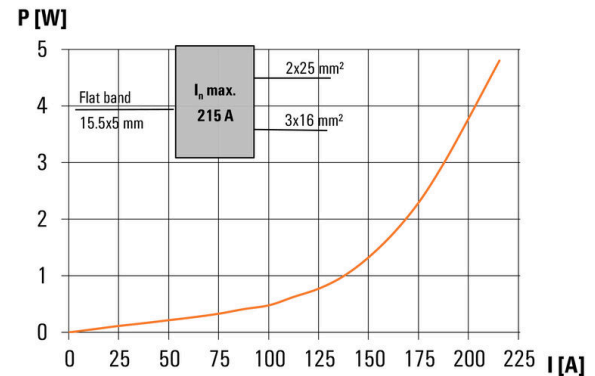
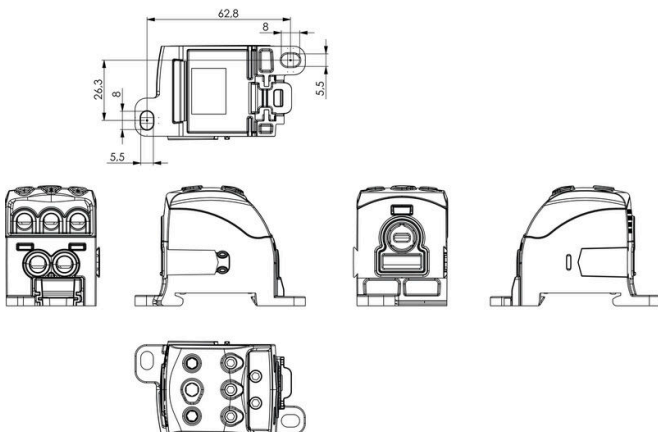
Legend: Stranded, Solid, Flexible with female, Sector shaped, Flat band

CSA rating data according to CSA 22.2 No. 158

Input	Output	
	CP* A	CP* 4/5
AWG 2/0		
AWG 1/0		
AWG 2	10 Nm	
AWG 4		
AWG 6		
AWG 8		
AWG 10		
AWG 12	2 Nm	2 Nm
AWG 14		
AWG 16		
max. current	175 A	65 A
Voltage size C (CSA)	600 V	



Legend: Stranded, Solid, Flexible with female, Sector shaped, Flat band



## WPD 106 1X70/2X25+3X16 GY

**Weidmüller Interface GmbH & Co. KG**  
 Klingenbergstraße 26  
 D-32758 Detmold  
 Germany

www.weidmueller.com

## Accessories

## Zestawy kluczy trzpieniowych

Klucz kołkowy z hartowanej wskrośnie stali chrom-wanad, wykonany wg DIN ISO 2636 L (DIN 911), powierzchnia uszlachetniona.



## Ogólne dane zamówieniowe

Typ	SKS 2,0-8,0 MR	Wersja	
Nr zam.	<a href="#">9008870000</a>	socket wrenches	
GTIN (EAN)	4032248266623		
Ilość	1 ST		

## Wkrętaki z końcówką płaską



Wkrętak do śrub rowkowych z końcówką okrągłą, SD DIN 5265, ISO 2380/2, uchwyt zgodny z DIN 5264, ISO 2380/1, końcówka Chrom Top, rękojeść SoftFinish

## Ogólne dane zamówieniowe

Typ	SDS 0.6X3.5X100	Wersja	
Nr zam.	<a href="#">9008330000</a>	Wkrętak, Wkrętak	
GTIN (EAN)	4032248056286		
Ilość	1 ST		

## Mostki poprzeczne



Rozdział lub mnożenie potencjału do przylegających złązek odbywa się za pomocą mostków poprzecznych. Unika się dodatkowej pracy wymaganej do wykonania okablowania. Nawet w przypadku uszkodzenia biegunów nadal zapewniona jest niezawodność styku w złączkach. Nasza oferta obejmuje mostki poprzeczne wtykowe i wkręcane do złązek modułowych.

## Ogólne dane zamówieniowe

Typ	WQB WPD X06/2	Wersja	
Nr zam.	<a href="#">1561940000</a>	Złącze krosujące (terminal), wtykany, szary, 215 A, Liczba biegunów:	
GTIN (EAN)	4050118367126	2, Raster w mm (P): 39.50, Izolowany: Tak, Szerokość: 7 mm	
Ilość	3 ST		