

## WPD 103 2X70/2X50 BK

Weidmüller Interface GmbH & Co. KG

Klingenbergstraße 26

D-32758 Detmold

Germany

[www.weidmueller.com](http://www.weidmueller.com)

### Zdjęcie produktu



Okablowanie instalacji budynkowych

Oferujemy kompletny system okablowania instalacji budynkowych obejmujący szyny miedziane 10x3 oraz idealnie pozycjonowane komponenty: od zacisków instalacji, zaciskó przewodu neutralnego oraz rozdziału to kompleksowych akcesoriów takich jak szyny magistrali oraz mocowania szyn.

### Ogólne dane zamówieniowe

Wersja	Zacisk rozdziału potencjału, złącze śrubowe, czarny, 70 mm <sup>2</sup> , 300 A, 1000 V, liczba przyłączy: 4, liczba poziomów: 1
Nr zam.	<a href="#">1561830000</a>
Typ	WPD 103 2X70/2X50 BK
GTIN (EAN)	4050118366853
Ilość	3 szt.

## Dane techniczne

## Dopuszczenia

Atesty



ROHS	Zgodny
UL File Number Search	<a href="#">Witryna UL</a>
Nr certyfikatu (cURus)	E60693

## Wymiary i masa

Głębokość	53.3 mm	Głębokość (cale)	2.0984 inch
Wysokość	63 mm	Wysokość (cale)	2.4803 inch
Szerokość	32.8 mm	Szerokość (cale)	1.2913 inch
Masa netto	171 g		

## Temperatury

Temperatura magazynowania	-25 °C...55 °C	Temperatura otoczenia	-50 °C...85 °C
długotrwała temperatura użytkowa, min. -50 °C		długotrwała temperatura użytkowa, maks.	130 °C

## Zgodność produktu z wymogami środowiska naturalnego

Status zgodności z dyrektywą RoHS	Zgodne, z wyłączeniem
Wyłączenie RoHS (w przypadkach, w których ma to zastosowanie / jest znane)	6c
REACH SVHC	Lead 7439-92-1
SCIP	9b5f0838-1f0b-4c14-9fc7-3f5e6ee75be2

## Informacje ogólne

Liczba biegunów	1	przekrój przyłączeniowy przewodu AWG, AWG 4 maks.	
Wskazówka montażowa	Szyna nośna / płyta montażowa	przekrój przyłącza przewodu AWG, min. AWG 14	
Normy	IEC 60947-7-1, IEC 61238-1, VDE 0603-2	Szyna montażowa	TS 35

## Przewody zaciskane (kolejne przyłącze)

Rodzaj przyłącza, kolejne przyłącze	złącze śrubowe
-------------------------------------	----------------

## dalsze dane techniczne

z czopem zatraskowym	Tak	otwarte strony	zamknięta
zatraskowe	Tak	Wskazówka montażowa	Szyna nośna / płyta montażowa
wersja przetestowana pod kątem eksplozji	Tak	rodzaj montażu	wciskany

## dane tworzywa

Materiał podstawowy	Wemid	Barwny	czarny
Klasa palności wg UL 94	V-0		

## WPD 103 2X70/2X50 BK

Weidmüller Interface GmbH &amp; Co. KG

Klingenbergstraße 26

D-32758 Detmold

Germany

www.weidmueller.com

## Dane techniczne

## dane znamionowe

Przekrój pomiarowy	70 mm <sup>2</sup>	Napięcie znamionowe	1000 V
Znamionowe napięcie przemienne	1000 V	Znamionowe napięcie stałe	1000 V
Znamionowe natężenie prądu	300 A	Prąd przy maksymalnym oprzewodowaniu	300 A
Normy	IEC 60947-7-1, IEC 61238-1, VDE 0603-2	Moc stratna zgodnie z wymaganiami IEC2.10 W 60947-7-x	

## dane znamionowe wg UL

Nr certyfikatu (cURus)	E60693
------------------------	--------

## parametry systemu

Wykonanie	Złącze śrubowe	niezbędna płyta zamykająca	Nie
Liczba potencjałów	1	liczba poziomów	1
liczba zacisków na poziomie	2	Liczba potencjałów w rzędzie	1
poziomy wewnętrznie zmostkowane	Tak	Przyłącze PE	Nie
Szyna montażowa	TS 35	Funkcja N	Nie
Funkcja PE	Nie	Funkcja PEN	Nie

## przewody zaciskane (złącze wymiarowane)

przekrój przyłączeniowy przewodu AWG, AWG 4 maks.		kierunek podłączenia	z boku
Rodzaj przyłącza 2	złącze śrubowe	Rodzaj przyłącza	złącze śrubowe
liczba przyłączy	4	Zakres zaciskania, maks.	70 mm <sup>2</sup>
Zakres zaciskania, min.	4 mm <sup>2</sup>	przekrój przyłącza przewodu AWG, min.	AWG 14
Przekrój przyłącza przewodu, cienki przewód wielodrutowy z tulejkami kablowymi DIN 46228/4, min.	4 mm <sup>2</sup>	Przekrój przyłącza przewodu, cienki przewód wielodrutowy z tulejkami kablowymi DIN 46228/1, maks.	50 mm <sup>2</sup>
Przekrój przyłącza przewodu, cienki przewód wielodrutowy z tulejkami kablowymi DIN 46228/1, min.	4 mm <sup>2</sup>	Przekrój przyłącza przewodu, z cienkiego druku, maks.	0 mm <sup>2</sup>
Przekrój przyłącza przewodu, cienki przewód wielodrutowy, min.	4 mm <sup>2</sup>	Maks. przekrój przyłącza, przewód wielodrutowy, maks.	70 mm <sup>2</sup>
Maks. przekrój przyłącza, przewód wielodrutowy, min.	4 mm <sup>2</sup>	Przekrój przyłącza przewodów, przewód jednodrutowy, maks.	70 mm <sup>2</sup>
Przekrój przyłącza przewodów, przewód jednodrutowy, min.	4 mm <sup>2</sup>		

## Klasyfikacje

ETIM 8.0	EC000897	ETIM 9.0	EC000897
ETIM 10.0	EC000897	ECLASS 14.0	27-25-01-19
ECLASS 15.0	27-25-01-19		

## WPD 103 2X70/2X50 BK

**Weidmüller Interface GmbH & Co. KG**  
 Klingenbergstraße 26  
 D-32758 Detmold  
 Germany

### Rysunki

www.weidmueller.com



#### CSA Rating data according to CSA 22.2 No. 158

Input (line)	Line		Load		
	Copper	Aluminum	Copper	Aluminum	
AWG 4			18 Nm		
AWG 6			10 Nm	10 Nm	
AWG 8	10 Nm		8 Nm	8 Nm	
AWG 10		10 Nm	6 Nm	6 Nm	
AWG 12			6 Nm	4 Nm	
AWG 14					
AWG 16					
max. current	160 A	150 A	135 A	115 A	120 A
Voltage size B,C (UR)	600 V				

Stranded    
 Solid    
 Flexible with ferrule

#### Conductor connection data according to UL 1059 (Al+Cu)

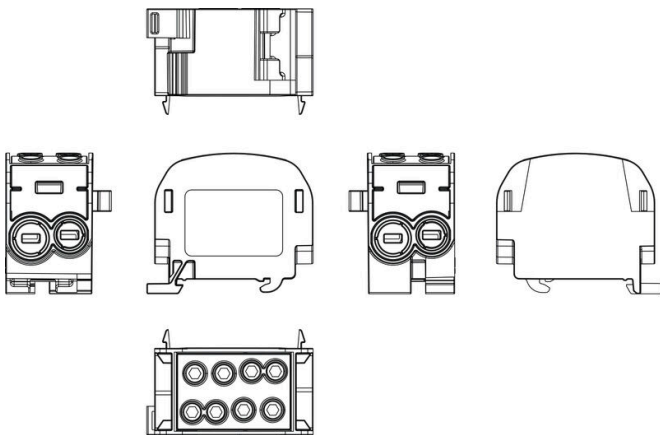
Input (line)	Line		Load		
	Copper	Aluminum	Copper	Aluminum	
AWG 4			159 Lb In		
AWG 6			88.5 Lb In	88.5 Lb In	
AWG 8	88.5 Lb In		70.8 Lb In	70.8 Lb In	
AWG 10		88.5 Lb In	53 Lb In	53 Lb In	
AWG 12			53.1 Lb In	35 Lb In	
AWG 14					
AWG 16					
max. current	160 A	150 A	135 A	115 A	120 A
Voltage size B,C (UR)	600 V				

Stranded    
 Solid    
 Flexible with ferrule

#### CSA Rating data according to CSA 22.2 No. 158

Input (line)	Line		Load		
	Copper	Aluminum	Copper	Aluminum	
AWG 4			18 Nm		
AWG 6			10 Nm	10 Nm	
AWG 8	10 Nm		8 Nm	8 Nm	
AWG 10		10 Nm	6 Nm	6 Nm	
AWG 12			6 Nm	4 Nm	
AWG 14					
AWG 16					
max. current	160 A	150 A	135 A	115 A	120 A
Voltage size B,C (UR)	600 V				

Stranded    
 Solid    
 Flexible with ferrule



## WPD 103 2X70/2X50 BK

Weidmüller Interface GmbH &amp; Co. KG

Klingenbergstraße 26

D-32758 Detmold

Germany

www.weidmueller.com

## Akcesoria

## Zestawy kluczy trzpieniowych

O | sw



Klucz kołkowy z hartowanej wskrośnie stali chrom-wanad, wykonany wg DIN ISO 2636 L (DIN 911), powierzchnia uszlachetniona.

## Ogólne dane zamówieniowe

Typ	SKS 2,0-8,0 MR	Wersja	
Nr zam.	<a href="#">9008870000</a>	Klucze trzpieniowe	
GTIN (EAN)	4032248266623		
Ilość	1 ST		

## V2



Bezhalogenowe oznaczniki SlimFix X do przewodów i kabli mają konstrukcję zajmującą niewiele miejsca. Oznaczniki można mocować nawet po zainstalowaniu przewodów. SlimFix to uznany i uznany oznacznik do zastosowań w inżynierii ruchu. Narzędzie SF pozwala na łatwe instalowanie nawet małych oznaczników. Materiał nie zawierający fluorowców Certyfikowane oznaczniki do zastosowań inżynierii ruchu, itp. W przypadku przewodów o przekroju powyżej 16,0 mm<sup>2</sup> do mocowania trzeba stosować opaski kablowe. Znaczniki w sprawdzonym formacie MultiCard. Do nadruku na zamówienie: Prosimy o przesłanie pliku z oprogramowaniem etykietującym M-Print PRO lub M-Print PRO Online (bez instalacji) zgodnie z naszymi specyfikacjami etykietowania.

## Ogólne dane zamówieniowe

Typ	SFX 11/60 MC NE WS	Wersja	
Nr zam.	<a href="#">1860120000</a>	SlimFix X, Znaczniki kabli i przewodów, 7 - 40 mm, 60 x 11 mm, biały	
GTIN (EAN)	4032248416554		
Ilość	60 ST		

## WPD 103 2X70/2X50 BK

Weidmüller Interface GmbH &amp; Co. KG

Klingenbergstraße 26

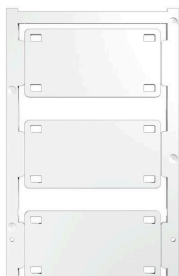
D-32758 Detmold

Germany

www.weidmueller.com

## Akcesoria

## neutralna

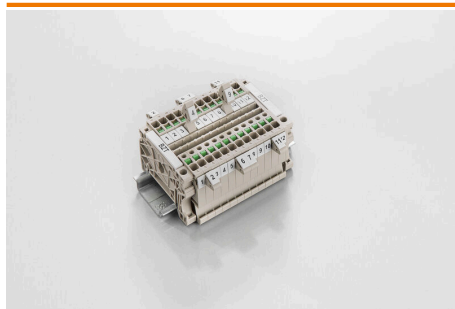


Bezhalogenowe oznaczniki SlimFix X do przewodów i kabli mają konstrukcję zajmującą niewiele miejsca. Oznaczniki można mocować nawet po zainstalowaniu przewodów. SlimFix to uznany i uznany oznacznik do zastosowań w inżynierii ruchu. Narzędzie SF pozwala na łatwe instalowanie nawet małych oznaczników. Materiał nie zawierający fluorowców Certyfikowane oznaczniki do zastosowań inżynierii ruchu, itp. W przypadku przewodów o przekroju powyżej 16,0 mm<sup>2</sup> do mocowania trzeba stosować opaski kablowe. Znaczniki w sprawdzonym formacie MultiCard. Do nadruku na zamówienie: Prosimy o przesłanie pliku z oprogramowaniem etykietującym M-Print PRO lub M-Print PRO Online (bez instalacji) zgodnie z naszymi specyfikacjami etykietowania.

## Ogólne dane zamówieniowe

Typ	SFX 30/60 MC NE WS	Wersja
Nr zam.	<a href="#">1083230000</a>	SlimFix X, Znaczniki kabli i przewodów, 7 - 40 mm, 60 x 30 mm, biały
GTIN (EAN)	4032248846948	
Ilość	30 ST	
Typ	SFX 10/60 S MC NE WS	Wersja
Nr zam.	<a href="#">1248810000</a>	SlimFix X, Znaczniki kabli i przewodów, 7 - 40 mm, 60 x 13.62 mm,
GTIN (EAN)	4050118039115	biały
Ilość	50 ST	

## Uchwyt znaczników



Uchwyty oznaczników oferują możliwość dodatkowego montażu standardowych oznaczników o rozstawie 5 lub 5,1 mm. Uchwyty kątowe mogą być opcjonalnie łączone zatraskowo i mogą być montowane we wszystkich standardowych kanałach znakowania modułowych listew zaciskowych Klippon® Connect. Pasujące typy oznaczników można znaleźć w odpowiednich akcesoriach uchwytu oznacznika.

## Ogólne dane zamówieniowe

Typ	BZT 1 WS 10/5	Wersja
Nr zam.	<a href="#">1805490000</a>	Akcesoria, Element do umieszczenia oznakowania
GTIN (EAN)	4032248270231	
Ilość	100 ST	
Typ	BZT 1 ZA WS 10/5	Wersja
Nr zam.	<a href="#">1805520000</a>	Akcesoria, Element do umieszczenia oznakowania
GTIN (EAN)	4032248270248	
Ilość	100 ST	