

WPD 103 2X70/2X50 GN**Weidmüller Interface GmbH & Co. KG**

Klingenbergstraße 26

D-32758 Detmold

Germany

www.weidmueller.com

Zdjęcie produktu**Okablowanie instalacji budynkowych**

Oferujemy kompletny system okablowania instalacji budynkowych obejmujący szyny miedziane 10x3 oraz idealnie pozycjonowane komponenty: od zacisków instalacji, zaciskó przewodu neutralnego oraz rozdziału to kompleksowych akcesoriów takich jak szyny magistrali oraz mocowania szyn.

Ogólne dane zamówieniowe

Wersja	Zacisk rozdziału potencjału, złącze śrubowe, zielony, 70 mm ² , 300 A, 1000 V, liczba przyłączy: 4, liczba poziomów: 1
Nr zam.	1561790000
Typ	WPD 103 2X70/2X50 GN
GTIN (EAN)	4050118366587
Ilość	3 szt.

WPD 103 2X70/2X50 GN

Weidmüller Interface GmbH & Co. KG

Klingenbergstraße 26

D-32758 Detmold

Germany

www.weidmueller.com

Dane techniczne

Dopuszczenia

Atesty



ROHS	Zgodny
UL File Number Search	Witryna UL
Nr certyfikatu (cURus)	E60693

Wymiary i masa

Głębokość	53.3 mm	Głębokość (cale)	2.0984 inch
Wysokość	63 mm	Wysokość (cale)	2.4803 inch
Szerokość	32.8 mm	Szerokość (cale)	1.2913 inch
Masa netto	171 g		

Temperatury

Temperatura magazynowania	-25 °C...55 °C	Temperatura otoczenia	-50 °C...85 °C
długotrwała temperatura użytkowa, min. -50 °C		długotrwała temperatura użytkowa, maks.	130 °C

Zgodność produktu z wymogami środowiska naturalnego

Status zgodności z dyrektywą RoHS	Zgodne, z wyłączeniem
Wyłączenie RoHS (w przypadkach, w których ma to zastosowanie / jest znane)	6c
REACH SVHC	Lead 7439-92-1
SCIP	9b5f0838-1f0b-4c14-9fc7-3f5e6ee75be2

Informacje ogólne

Liczba biegunów	1	przekrój przyłączeniowy przewodu AWG, AWG 4 maks.	
Wskazówka montażowa	Szyna nośna / płyta montażowa	przekrój przyłącza przewodu AWG, min. AWG 14	
Normy	IEC 60947-7-1, IEC 61238-1, VDE 0603-2	Szyna montażowa	TS 35

Przewody zaciskane (kolejne przyłącze)

Rodzaj przyłącza, kolejne przyłącze	złącze śrubowe
-------------------------------------	----------------

dalsze dane techniczne

z czopem zatraskowym	Tak	otwarte strony	zamknięta
zatraskowe	Tak	Wskazówka montażowa	Szyna nośna / płyta montażowa
wersja przetestowana pod kątem eksplozji	Tak	rodzaj montażu	wciskany

dane tworzywa

Materiał podstawowy	Wemid	Barwny	zielony
Klasa palności wg UL 94	V-0		

WPD 103 2X70/2X50 GN

Weidmüller Interface GmbH & Co. KG

Klingenbergstraße 26

D-32758 Detmold

Germany

www.weidmueller.com

Dane techniczne

dane znamionowe

Przekrój pomiarowy	70 mm ²	Napięcie znamionowe	1000 V
Znamionowe napięcie przemienne	1000 V	Znamionowe napięcie stałe	1000 V
Znamionowe natężenie prądu	300 A	Prąd przy maksymalnym oprzewodowaniu	300 A
Normy	IEC 60947-7-1, IEC 61238-1, VDE 0603-2	Moc stratna zgodnie z wymaganiami IEC2.10 W 60947-7-x	

dane znamionowe wg UL

Nr certyfikatu (cURus)	E60693
------------------------	--------

parametry systemu

Wykonanie	Złącze śrubowe	niezbędna płyta zamykająca	Nie
Liczba potencjałów	1	liczba poziomów	1
liczba zacisków na poziomie	2	Liczba potencjałów w rzędzie	1
poziomy wewnętrznie zmostkowane	Tak	Przyłącze PE	Nie
Szyna montażowa	TS 35	Funkcja N	Nie
Funkcja PE	Nie	Funkcja PEN	Nie

przewody zaciskane (złącze wymiarowane)

przekrój przyłączeniowy przewodu AWG, AWG 4 maks.		kierunek podłączenia	z boku
Rodzaj przyłącza 2	złącze śrubowe	Rodzaj przyłącza	złącze śrubowe
liczba przyłączy	4	Zakres zaciskania, maks.	70 mm ²
Zakres zaciskania, min.	4 mm ²	przekrój przyłącza przewodu AWG, min.	AWG 14
Przekrój przyłącza przewodu, cienki przewód wielodrutowy z tulejkami kablowymi DIN 46228/4, min.	4 mm ²	Przekrój przyłącza przewodu, cienki przewód wielodrutowy z tulejkami kablowymi DIN 46228/1, maks.	50 mm ²
Przekrój przyłącza przewodu, cienki przewód wielodrutowy z tulejkami kablowymi DIN 46228/1, min.	4 mm ²	Przekrój przyłącza przewodu, z cienkiego dru, maks.	0 mm ²
Przekrój przyłącza przewodu, cienki przewód wielodrutowy, min.	4 mm ²	Maks. przekrój przyłącza, przewód wielodrutowy, maks.	70 mm ²
Maks. przekrój przyłącza, przewód wielodrutowy, min.	4 mm ²	Przekrój przyłącza przewodów, przewód jednodrutowy, maks.	70 mm ²
Przekrój przyłącza przewodów, przewód jednodrutowy, min.	4 mm ²		

Klasyfikacje

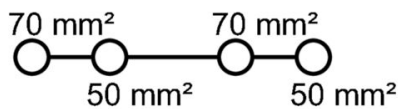
ETIM 8.0	EC000897	ETIM 9.0	EC000897
ETIM 10.0	EC000897	ECLASS 14.0	27-25-01-19
ECLASS 15.0	27-25-01-19		

WPD 103 2X70/2X50 GN

Weidmüller Interface GmbH & Co. KG
 Klingenbergstraße 26
 D-32758 Detmold
 Germany

Rysunki

www.weidmueller.com



CSA Rating data according to CSA 22.2 No. 158

Input (line)	Line		Load		
	Copper	Aluminum	Copper	Copper	Aluminum
AWG 4			18 Nm		
AWG 6			10 Nm		10 Nm
AWG 8	10 Nm		8 Nm		8 Nm
AWG 10		10 Nm	6 Nm	6 Nm	6 Nm
AWG 12				6 Nm	4 Nm
AWG 14					
AWG 16					
max. current	160 A	150 A	135 A	150 A	120 A
Voltage size B,C (UR)	600 V				

Stranded
 Solid
 Flexible with ferrule

Conductor connection data according to UL 1059 (Al+Cu)

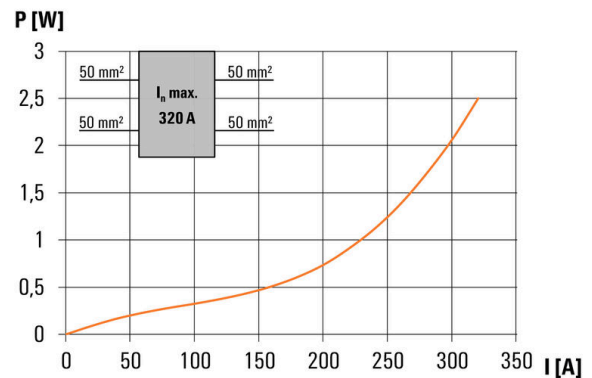
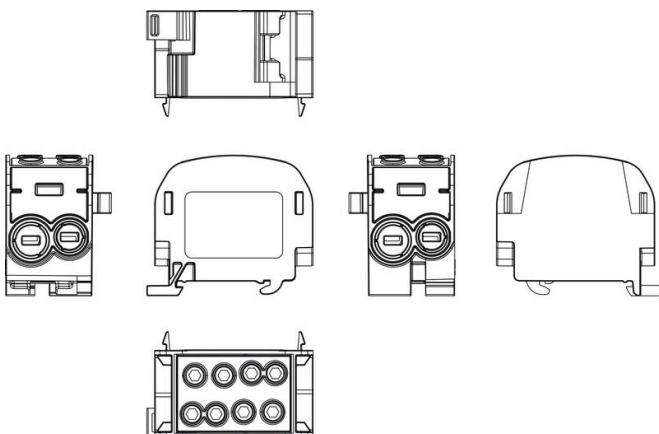
Input (line)	Line		Load		
	Copper	Aluminum	Copper	Copper	Aluminum
AWG 4			159 Lb In		
AWG 6			88.5 Lb In		88.5 Lb In
AWG 8	88.5 Lb In		70.8 Lb In		70.8 Lb In
AWG 10		88.5 Lb In	53 Lb In	53.1 Lb In	53 Lb In
AWG 12				53.1 Lb In	35 Lb In
AWG 14					
AWG 16					
max. current	160 A	150 A	135 A	150 A	120 A
Voltage size B,C (UR)	600 V				

Stranded
 Solid
 Flexible with ferrule

CSA Rating data according to CSA 22.2 No. 158

Input (line)	Line		Load		
	Copper	Aluminum	Copper	Copper	Aluminum
AWG 4			18 Nm		
AWG 6			10 Nm		10 Nm
AWG 8	10 Nm		8 Nm		8 Nm
AWG 10		10 Nm	6 Nm	6 Nm	6 Nm
AWG 12				6 Nm	4 Nm
AWG 14					
AWG 16					
max. current	160 A	150 A	135 A	150 A	120 A
Voltage size B,C (UR)	600 V				

Stranded
 Solid
 Flexible with ferrule



WPD 103 2X70/2X50 GN

Weidmüller Interface GmbH & Co. KG

Klingenbergstraße 26

D-32758 Detmold

Germany

www.weidmueller.com

Akcesoria

Zestawy kluczy trzpieniowych



Klucz kołkowy z hartowanej wskrośnie stali chrom-wanad, wykonany wg DIN ISO 2636 L (DIN 911), powierzchnia uszlachetniona.

Ogólne dane zamówieniowe

Typ	SKS 2,0-8,0 MR	Wersja	
Nr zam.	9008870000	socket wrenches	
GTIN (EAN)	4032248266623		
Ilość	1 ST		

V2



Bezhalogenowe oznaczniki SlimFix X do przewodów i kabli mają konstrukcję zajmującą niewiele miejsca. Oznaczniki można mocować nawet po zainstalowaniu przewodów. SlimFix to uznany i uznany oznacznik do zastosowań w inżynierii ruchu. Narzędzie SF pozwala na łatwe instalowanie nawet małych oznaczników. Materiał nie zawierający fluorowców Certyfikowane oznaczniki do zastosowań inżynierii ruchu, itp. W przypadku przewodów o przekroju powyżej 16,0 mm² do mocowania trzeba stosować opaski kablowe. Znaczniki w sprawdzonym formacie MultiCard. Do nadruku na zamówienie: Prosimy o przesłanie pliku z oprogramowaniem etykietującym M-Print PRO lub M-Print PRO Online (bez instalacji) zgodnie z naszymi specyfikacjami etykietowania.

Ogólne dane zamówieniowe

Typ	SFX 11/60 MC NE WS	Wersja	
Nr zam.	1860120000	SlimFix X, Znaczniki kabli i przewodów, 7 - 40 mm, 60 x 11 mm, biały	
GTIN (EAN)	4032248416554		
Ilość	60 ST		

WPD 103 2X70/2X50 GN

Weidmüller Interface GmbH & Co. KG

Klingenbergstraße 26

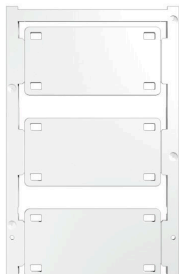
D-32758 Detmold

Germany

www.weidmueller.com

Akcesoria

neutralna

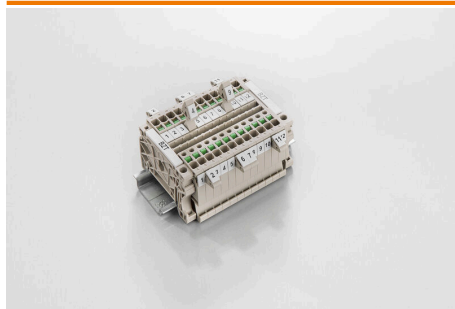


Bezhalogenowe oznaczniki SlimFix X do przewodów i kabli mają konstrukcję zajmującą niewiele miejsca. Oznaczniki można mocować nawet po zainstalowaniu przewodów. SlimFix to uznany i uznany oznacznik do zastosowań w inżynierii ruchu. Narzędzie SF pozwala na łatwe instalowanie nawet małych oznaczników. Materiał nie zawierający fluorowców Certyfikowane oznaczniki do zastosowań inżynierii ruchu, itp. W przypadku przewodów o przekroju powyżej 16,0 mm² do mocowania trzeba stosować opaski kablowe. Znaczniki w sprawdzonym formacie MultiCard. Do nadruku na zamówienie: Prosimy o przesłanie pliku z oprogramowaniem etykietującym M-Print PRO lub M-Print PRO Online (bez instalacji) zgodnie z naszymi specyfikacjami etykietowania.

Ogólne dane zamówieniowe

Typ	SFX 30/60 MC NE WS	Wersja
Nr zam.	1083230000	SlimFix X, Znaczniki kabli i przewodów, 7 - 40 mm, 60 x 30 mm, biały
GTIN (EAN)	4032248846948	
Ilość	30 ST	
Typ	SFX 10/60 S MC NE WS	Wersja
Nr zam.	1248810000	SlimFix X, Znaczniki kabli i przewodów, 7 - 40 mm, 60 x 13.62 mm,
GTIN (EAN)	4050118039115	biały
Ilość	50 ST	

Uchwyt znaczników



Uchwyty oznaczników oferują możliwość dodatkowego montażu standardowych oznaczników o rozstawie 5 lub 5,1 mm. Uchwyty kątowe mogą być opcjonalnie łączone zatraskowo i mogą być montowane we wszystkich standardowych kanałach znakowania modułowych listew zaciskowych Klippon® Connect. Pasujące typy oznaczników można znaleźć w odpowiednich akcesoriach uchwytu oznacznika.

Ogólne dane zamówieniowe

Typ	BZT 1 WS 10/5	Wersja
Nr zam.	1805490000	Akcesoria, Element do umieszczenia oznakowania
GTIN (EAN)	4032248270231	
Ilość	100 ST	
Typ	BZT 1 ZA WS 10/5	Wersja
Nr zam.	1805520000	Akcesoria, Element do umieszczenia oznakowania
GTIN (EAN)	4032248270248	
Ilość	100 ST	