

**WPD 202 4X35/4X25 BN**

**Weidmüller Interface GmbH & Co. KG**  
Klingenbergstraße 26  
D-32758 Detmold  
Germany

www.weidmueller.com

**Zdjęcie produktu**

Okablowanie instalacji budynkowych  
Oferujemy kompletny system okablowania instalacji budynkowych obejmujący szyny miedziane 10x3 oraz idealnie pozycjonowane komponenty: od zacisków instalacji, zaciskó przewodu neutralnego oraz rozdziału to kompleksowych akcesoriów takich jak szyny magistrali oraz mocowania szyn.

**Ogólne dane zamówieniowe**

Wersja	Zacisk rozdziału potencjału, złącze śrubowe, brązowy, 35 mm <sup>2</sup> , 202 A, 1000 V, liczba przyłączy: 8, liczba poziomów: 1
Nr zam.	<a href="#">1561720000</a>
Typ	WPD 202 4X35/4X25 BN
GTIN (EAN)	4050118366907
Ilość	2 szt.



## WPD 202 4X35/4X25 BN

Weidmüller Interface GmbH &amp; Co. KG

Klingenbergstraße 26

D-32758 Detmold

Germany

www.weidmueller.com

## Technical data

## dane znamionowe

Przekrój pomiarowy	35 mm <sup>2</sup>	Napięcie znamionowe	1000 V
Znamionowe napięcie przemienne	1000 V	Znamionowe napięcie stałe	1000 V
Znamionowe natężenie prądu	202 A	Prąd przy maksymalnym oprzewodowaniu	202 A
Normy	IEC 60947-7-1, IEC 61238-1, VDE 0603-2	Moc stratna zgodnie z wymaganiami IEC 1.90 W 60947-7-x	

## parametry systemu

Wykonanie	Złącze śrubowe	niezbędna płyta zamykająca	Nie
Liczba potencjałów	1	liczba poziomów	1
liczba zacisków na poziom	2	Liczba potencjałów w rzędzie	1
poziomy wewnętrznie zmostkowane	Tak	Przyłącze PE	Nie
Szyna montażowa	TS 35	Funkcja N	Nie
Funkcja PE	Nie	Funkcja PEN	Nie

## przewody zaciskane (złącze wymiarowane)

przekrój przyłączeniowy przewodu AWG, AWG 4 maks.		kierunek podłączenia	z boku
Rodzaj przyłącza 2	złącze śrubowe	Rodzaj przyłącza	złącze śrubowe
liczba przyłączeń	8	Zakres zaciskania, maks.	35 mm <sup>2</sup>
Zakres zaciskania, min.	2.5 mm <sup>2</sup>	przekrój przyłącza przewodu AWG, min.	AWG 14
Przekrój przyłącza przewodu, cienki przewód wielodrutowy z tulejkami kablowymi DIN 46228/4, min.	2.5 mm <sup>2</sup>	Przekrój przyłącza przewodu, cienki przewód wielodrutowy z tulejkami kablowymi DIN 46228/1, maks.	25 mm <sup>2</sup>
Przekrój przyłącza przewodu, cienki przewód wielodrutowy z tulejkami kablowymi DIN 46228/1, min.	2.5 mm <sup>2</sup>	Przekrój przyłącza przewodu, z cienkiego drutu, maks.	0 mm <sup>2</sup>
Przekrój przyłącza przewodu, cienki przewód wielodrutowy, min.	2.5 mm <sup>2</sup>	Maks. przekrój przyłącza, przewód wielodrutowy, maks.	35 mm <sup>2</sup>
Maks. przekrój przyłącza, przewód wielodrutowy, min.	2.5 mm <sup>2</sup>	Przekrój przyłącza przewodów, przewód jednodrutowy, maks.	35 mm <sup>2</sup>
Przekrój przyłącza przewodów, przewód jednodrutowy, min.	2.5 mm <sup>2</sup>		

## Klasyfikacje

ETIM 8.0	EC000897	ETIM 9.0	EC000897
ETIM 10.0	EC000897	ECLASS 14.0	27-25-01-19
ECLASS 15.0	27-25-01-19		

## WPD 202 4X35/4X25 BN

**Weidmüller Interface GmbH & Co. KG**  
 Klingenbergstraße 26  
 D-32758 Detmold  
 Germany

## Drawings

www.weidmueller.com



**Conductor connection data according to VDE 0603-2 (Cu), IEC 60947-7-1 (Cu), IEC 61238-1 Class A (Cu+Al)**

Input (d4) / Output (d4)	Copper	Aluminium	Input (d4) / Output (d4)	Copper	Aluminium
4x25 mm² (round conductor)	3.5 Nm	6 Nm	4x25 mm² (round conductor)	3.5 Nm	6 Nm
35 mm²		8 Nm	35 mm²		8 Nm
25 mm²		6 Nm	25 mm²		6 Nm
16 mm²		4 Nm	16 mm²		4 Nm
10 mm²			10 mm²		
8 mm²			8 mm²		
4 mm²			4 mm²		
2.5 mm²			2.5 mm²		
1.5 mm²			1.5 mm²		
Stripping length	22 mm		Stripping length	18 mm	
	M6 (+ PZ2)			M6 (+ PZ2)	

Stranded     Solid     Flexible with ferrule

### Conductor connection data according to UL 1059 (Al+Cu)

Certificate no. (UR) XCFR2.E60693

Input (line)	Line		Load		
	Copper	Aluminium	Copper	Aluminium	Aluminium
AWG 4		70.8 Lb In			
AWG 6		53 Lb In			53 Lb In
AWG 8	31 Lb In	53 Lb In	22.1 Lb In		35 Lb In
AWG 10	31 Lb In			22.1 Lb In	
AWG 12					
AWG 14					
AWG 16					
max. current	125 A	115 A	90 A	85 A	65 A
Voltage size B,C (UR)	600 V				

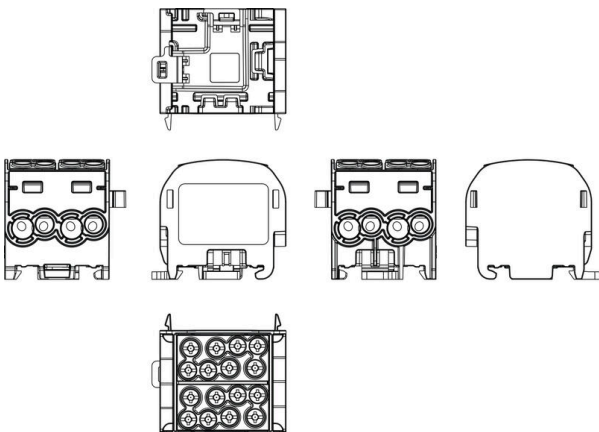
Stranded     Solid     Flexible with ferrule

### CSA Rating data according to CSA 22.2 No. 158

Certificate no. (cURus) XCFR2.E60693

Input (line)	Line		Load		
	Copper	Aluminium	Copper	Aluminium	Aluminium
AWG 4		8 Nm			
AWG 6		6 Nm			6 Nm
AWG 8	3.5 Nm	4 Nm	3.5 Nm		4 Nm
AWG 10	3.5 Nm			3.5 Nm	
AWG 12					
AWG 14					
AWG 16					
max. current	125 A	85 A	90 A	85 A	65 A
Voltage size B,C (UR)	600 V				

Stranded     Solid     Flexible with ferrule



## WPD 202 4X35/4X25 BN

**Weidmüller Interface GmbH & Co. KG**  
 Klingenbergstraße 26  
 D-32758 Detmold  
 Germany

www.weidmueller.com

## Accessories

## Wkrętaki z końcówką krzyżową, typu Pozidriv



Wkrętak do śrub z rowkiem krzyżowym, Typ Pozidriv, SDK PZ DIN 5262, ISO 8764/2-PZ, uchwyt zgodny z ISO 8764-PZ, końcówka Chrom Top, rękojeść SoftFinish

## Ogólne dane zamówieniowe

Typ	SDK PZ2	Wersja	
Nr zam.	<a href="#">9008540000</a>	Wkrętak, Wkrętak	
GTIN (EAN)	4032248056538		
Ilość	1 ST		

## V2



Bezhalogenowe oznaczniki SlimFix X do przewodów i kabli mają konstrukcję zajmującą niewiele miejsca. Oznaczniki można mocować nawet po zainstalowaniu przewodów. SlimFix to uznany i uznany oznacznik do zastosowań w inżynierii ruchu. Narzędzie SF pozwala na łatwe instalowanie nawet małych oznaczników. Materiał nie zawierający fluorowców Certyfikowane oznaczniki do zastosowań inżynierii ruchu, itp. W przypadku przewodów o przekroju powyżej 16,0 mm<sup>2</sup> do mocowania trzeba stosować opaski kablowe. Znaczniki w sprawdzonym formacie MultiCard. Do nadruku na zamówienie: Prosimy o przesłanie pliku z oprogramowaniem etykietującym M-Print PRO lub M-Print PRO Online (bez instalacji) zgodnie z naszymi specyfikacjami etykietowania.

## Ogólne dane zamówieniowe

Typ	SFX 9/24 MC NE WS V2	Wersja	
Nr zam.	<a href="#">1852490000</a>	SlimFix X, Znaczniki kabli i przewodów, 7 - 40 mm, 24 x 15 mm, biały	
GTIN (EAN)	4032248385461		
Ilość	160 ST		

## WPD 202 4X35/4X25 BN

Weidmüller Interface GmbH &amp; Co. KG

Klingenbergstraße 26

D-32758 Detmold

Germany

## Accessories

www.weidmueller.com

## Blank

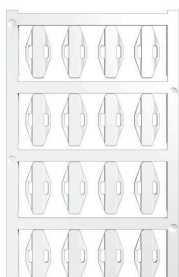


Bezhalogenowe oznaczniki SlimFix X do przewodów i kabli mają konstrukcję zajmującą niewiele miejsca. Oznaczniki można mocować nawet po zainstalowaniu przewodów. SlimFix to uznany i uznany oznacznik do zastosowań w inżynierii ruchu. Narzędzie SF pozwala na łatwe instalowanie nawet małych oznaczników. Materiał nie zawierający fluorowców Certyfikowane oznaczniki do zastosowań inżynierii ruchu, itp. W przypadku przewodów o przekroju powyżej 16,0 mm<sup>2</sup> do mocowania trzeba stosować opaski kablowe. Znaczniki w sprawdzonym formacie MultiCard. Do nadruku na zamówienie: Prosimy o przesłanie pliku z oprogramowaniem etykietującym M-Print PRO lub M-Print PRO Online (bez instalacji) zgodnie z naszymi specyfikacjami etykietowania.

## Ogólne dane zamówieniowe

Typ	SFX 9/24 S MC NE WS	Wersja
Nr zam.	<a href="#">1323440000</a>	SlimFix X, Znaczniki kabli i przewodów, 7 - 40 mm, 24 x 13.62 mm,
GTIN (EAN)	4050118125894	biały
Ilość	120 ST	

## V2



Bezhalogenowe oznaczniki SlimFix X do przewodów i kabli mają konstrukcję zajmującą niewiele miejsca. Oznaczniki można mocować nawet po zainstalowaniu przewodów. SlimFix to uznany i uznany oznacznik do zastosowań w inżynierii ruchu. Narzędzie SF pozwala na łatwe instalowanie nawet małych oznaczników. Materiał nie zawierający fluorowców Certyfikowane oznaczniki do zastosowań inżynierii ruchu, itp. W przypadku przewodów o przekroju powyżej 16,0 mm<sup>2</sup> do mocowania trzeba stosować opaski kablowe. Znaczniki w sprawdzonym formacie MultiCard. Do nadruku na zamówienie: Prosimy o przesłanie pliku z oprogramowaniem etykietującym M-Print PRO lub M-Print PRO Online (bez instalacji) zgodnie z naszymi specyfikacjami etykietowania.

## Ogólne dane zamówieniowe

Typ	SFX 10/23 MC NE WS V2	Wersja
Nr zam.	<a href="#">1852390000</a>	SlimFix X, Znaczniki kabli i przewodów, 7 - 40 mm, 23 x 11 mm, biały
GTIN (EAN)	4032248385362	
Ilość	160 ST	
Typ	SFX 14/23 MC NE WS V2	Wersja
Nr zam.	<a href="#">1852440000</a>	SlimFix X, Znaczniki kabli i przewodów, 7 - 40 mm, 23 x 14 mm, biały
GTIN (EAN)	4032248385416	
Ilość	160 ST	

## WPD 202 4X35/4X25 BN

**Weidmüller Interface GmbH & Co. KG**  
 Klingenbergstraße 26  
 D-32758 Detmold  
 Germany

## Accessories

www.weidmueller.com

## Uchwyt znaczników



Uchwyty znaczników oferują możliwość dodatkowego montażu standardowych znaczników o rozstawie 5 lub 5,1 mm. Uchwyty kątowe mogą być opcjonalnie łączone zatrzaskowo i mogą być montowane we wszystkich standardowych kanałach znakowania modułowych listew zaciskowych Klippon® Connect. Pasujące typy znaczników można znaleźć w odpowiednich akcesoriach uchwytu znacznika.

## Ogólne dane zamówieniowe

Typ	BZT 1 WS 10/5	Wersja
Nr zam.	<a href="#">1805490000</a>	Akcesoria, Element do umieszczenia oznakowania
GTIN (EAN)	4032248270231	
Ilość	100 ST	
Typ	BZT 1 ZA WS 10/5	Wersja
Nr zam.	<a href="#">1805520000</a>	Akcesoria, Element do umieszczenia oznakowania
GTIN (EAN)	4032248270248	
Ilość	100 ST	