

## WPD 101 2X25/2X16 BN

**Weidmüller Interface GmbH & Co. KG**  
Klingenbergstraße 26  
D-32758 Detmold  
Germany

www.weidmuller.com

### Zdjęcie produktu



Okablowanie instalacji budynkowych  
Oferujemy kompletny system okablowania instalacji budynkowych obejmujący szyny miedziane 10x3 oraz idealnie pozycjonowane komponenty: od zacisków instalacji, zaciskó przewodu neutralnego oraz rozdziału to kompleksowych akcesoriów takich jak szyny magistrali oraz mocowania szyn.

### Ogólne dane zamówieniowe

Wersja	Zacisk rozdziału potencjału, złącze śrubowe, brązowy, 25 mm <sup>2</sup> , 152 A, 1000 V, liczba przyłączy: 4, liczba poziomów: 1
Nr zam.	<a href="#">1561120000</a>
Typ	WPD 101 2X25/2X16 BN
GTIN (EAN)	4050118384864
Ilość	5 szt.

## Dane techniczne

## Dopuszczenia

Atesty



ROHS Zgodny

UL File Number Search [Witryna UL](#)

Nr certyfikatu (cURus) E60693

## Wymiary i masa

Głębokość	49.3 mm	Głębokość (cale)	1.9409 inch
Wysokość	55.7 mm	Wysokość (cale)	2.1929 inch
Szerokość	24.9 mm	Szerokość (cale)	0.9803 inch
Masa netto	68 g		

## Temperatury

Temperatura magazynowania	-25 °C...55 °C	Temperatura otoczenia	-50 °C...85 °C
długotrwała temperatura użytkowa, min. -50 °C		długotrwała temperatura użytkowa, maks.	130 °C

## Zgodność produktu z wymogami środowiska naturalnego

Status zgodności z dyrektywą RoHS	Zgodne, z wyłączeniem
Wyłączenie RoHS (w przypadkach, w których ma to zastosowanie / jest znane)	6c
REACH SVHC	Lead 7439-92-1
SCIP	9b5f0838-1f0b-4c14-9fc7-3f5e6ee75be2

## Informacje ogólne

Liczba biegunów	1	przekrój przyłączeniowy przewodu AWG, AWG 4 maks.	
Wskazówka montażowa	Szyna nośna / płyta montażowa	przekrój przyłącza przewodu AWG, min. AWG 16	
Normy	IEC 60947-7-1, IEC 61238-1, VDE 0603-2	Szyna montażowa	TS 35

## Przewody zaciskane (kolejne przyłącze)

Rodzaj przyłącza, kolejne przyłącze złącze śrubowe

## dalsze dane techniczne

z czopem zatraskowym	Tak	otwarte strony	zamknięta
zatraskowe	Tak	Wskazówka montażowa	Szyna nośna / płyta montażowa
wersja przetestowana pod kątem eksplozji	Tak	rodzaj montażu	wciskany

## dane tworzywa

Materiał podstawowy	Wemid	Barwny	brązowy
Klasa palności wg UL 94	V-0		

## WPD 101 2X25/2X16 BN

Weidmüller Interface GmbH &amp; Co. KG

Klingenbergstraße 26

D-32758 Detmold

Germany

www.weidmueller.com

## Dane techniczne

## dane znamionowe

Przekrój pomiarowy	25 mm <sup>2</sup>	Napięcie znamionowe	1000 V
Znamionowe napięcie przemienne	1000 V	Znamionowe napięcie stałe	1000 V
Znamionowe natężenie prądu	152 A	Prąd przy maksymalnym przewodowaniu	152 A
Normy	IEC 60947-7-1, IEC 61238-1, VDE 0603-2		

## dane znamionowe wg UL

Nr certyfikatu (cURus)	E60693
------------------------	--------

## parametry systemu

Wykonanie	Złącze śrubowe	niezbędna płyta zamykająca	Nie
Liczba potencjałów	1	liczba poziomów	1
liczba zacisków na poziomie	2	Liczba potencjałów w rzędzie	1
poziomy wewnętrznie zmostkowane	Tak	Przyłącze PE	Nie
Szyna montażowa	TS 35	Funkcja N	Nie
Funkcja PE	Nie	Funkcja PEN	Nie

## przewody zaciskane (złącze wymiarowane)

przekrój przyłączeniowy przewodu AWG, AWG 4 maks.		kierunek podłączenia	z boku
Rodzaj przyłącza 2	złącze śrubowe	Rodzaj przyłącza	złącze śrubowe
liczba przyłączy	4	Zakres zaciskania, maks.	25 mm <sup>2</sup>
Zakres zaciskania, min.	1.5 mm <sup>2</sup>	przekrój przyłącza przewodu AWG, min.	AWG 16
Przekrój przyłącza przewodu, cienki przewód wielodrutowy z tulejkami kablowymi DIN 46228/4, min.	1.5 mm <sup>2</sup>	Przekrój przyłącza przewodu, cienki przewód wielodrutowy z tulejkami kablowymi DIN 46228/1, maks.	16 mm <sup>2</sup>
Przekrój przyłącza przewodu, cienki przewód wielodrutowy z tulejkami kablowymi DIN 46228/1, min.	1.5 mm <sup>2</sup>	Przekrój przyłącza przewodu, z cienkiego 0 mm <sup>2</sup> drutu, maks.	
Przekrój przyłącza przewodu, cienki przewód wielodrutowy, min.	1.5 mm <sup>2</sup>	Maks. przekrój przyłącza, przewód wielodrutowy, maks.	25 mm <sup>2</sup>
Maks. przekrój przyłącza, przewód wielodrutowy, min.	1.5 mm <sup>2</sup>	Przekrój przyłącza przewodów, przewód jednodrutowy, maks.	25 mm <sup>2</sup>
Przekrój przyłącza przewodów, przewód jednodrutowy, min.	1.5 mm <sup>2</sup>		

## Klasyfikacje

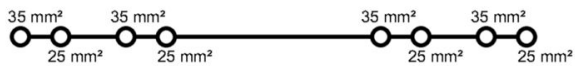
ETIM 8.0	EC000897	ETIM 9.0	EC000897
ETIM 10.0	EC000897	ECLASS 14.0	27-25-01-19
ECLASS 15.0	27-25-01-19		

## WPD 101 2X25/2X16 BN

**Weidmüller Interface GmbH & Co. KG**  
 Klingenbergstraße 26  
 D-32758 Detmold  
 Germany

### Rysunki

www.weidmueller.com



Conductor connection data according to VDE 0603-2 (Cu), IEC 60947-7-1 (Cu), IEC 61238-1 Class A (Cu+Al)

Input (x2) / Output (x2)	Copper	Aluminum	Input (x2) / Output (x2)	Copper	Aluminum
2x25 mm² (round conductor)	3.5 Nm	4 Nm	2x16 mm² (round conductor)	2.5 Nm	4 Nm
25 mm²			16 mm²		
18 mm²			10 mm²		
10 mm²			6 mm²		
6 mm²			4 mm²		
4 mm²			2.5 mm²		
2.5 mm²			1.5 mm²		
1.5 mm²					
Stripping lengths	19 mm		Stripping lengths	19 mm	
score	M6 (+/- PZ2)		score	M6 (+/- PZ2)	

Stranded   
  Solid   
  Flexible with ferrule

### Conductor connection data according to UL 1059 (Al+Cu)

Certificate no. (UR) XCFR2.E60693

Input (line)	Line		Load	
	Copper	Aluminum	Copper	Aluminum
AWG 4		35 Lb In		35 Lb In
AWG 6				
AWG 8	22.1 Lb In		22.1 Lb In	
AWG 10		22.1 Lb In		22.1 Lb In
AWG 12				
AWG 14				
AWG 16				
max. current	90 A	90 A	65 A	50 A
Voltage size B,C (UR)	600 V			

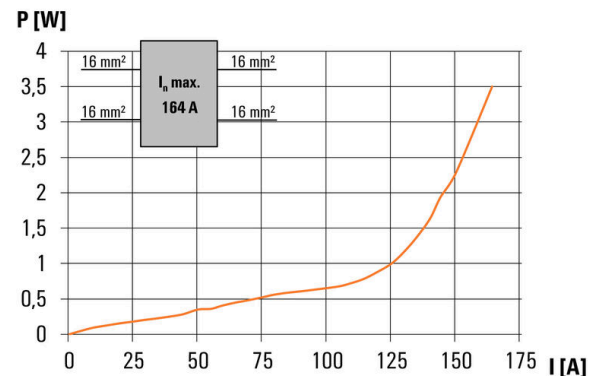
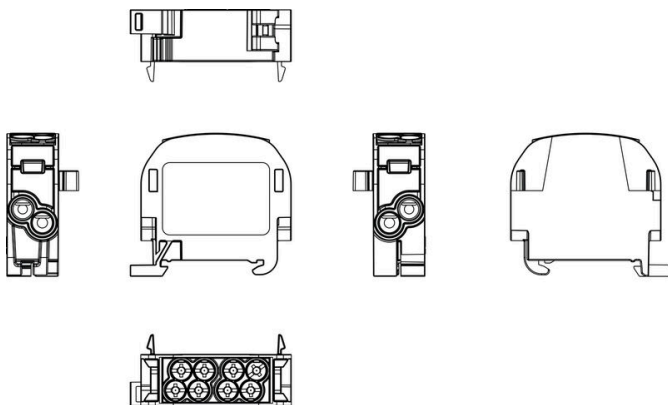
Stranded   
  Solid   
  Flexible with ferrule

### CSA Rating data according to CSA 22.2 No. 158 ng data

Certificate no. (cURus) XCFR2.E60693

Input (line)	Line		Load	
	Copper	Aluminum	Copper	Aluminum
AWG 4		4 Nm		4 Nm
AWG 6				
AWG 8	2.5 Nm		2.1 Nm	
AWG 10		2.5 Nm		2.1 Nm
AWG 12				
AWG 14				
AWG 16				
max. current	90 A	90 A	65 A	50 A
Voltage size B,C (UR)	600 V			

Stranded   
  Solid   
  Flexible with ferrule



## WPD 101 2X25/2X16 BN

Weidmüller Interface GmbH &amp; Co. KG

Klingenbergstraße 26

D-32758 Detmold

Germany

www.weidmueller.com

## Akcesoria

## Wkrętki z końcówką krzyżową, typu Pozidriv

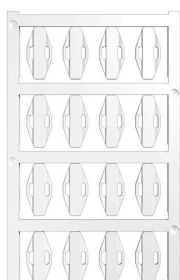


Wkrętek do śrub z rowkiem krzyżowym, Typ Pozidriv, SDK PZ DIN 5262, ISO 8764/2-PZ, uchwyt zgodny z ISO 8764-PZ, końcówka Chrom Top, rękojeść SoftFinish

## Ogólne dane zamówieniowe

Typ	SDK PZ2	Wersja
Nr zam.	<a href="#">9008540000</a>	Wkrętek, Wkrętek
GTIN (EAN)	4032248056538	
Ilość	1 ST	

## V2



Bezhalogenowe oznaczniki SlimFix X do przewodów i kabli mają konstrukcję zajmującą niewiele miejsca. Oznaczniki można mocować nawet po zainstalowaniu przewodów. SlimFix to uznany i uznany oznacznik do zastosowań w inżynierii ruchu. Narzędzie SF pozwala na łatwe instalowanie nawet małych oznaczników. Materiał nie zawierający fluorowców Certyfikowane oznaczniki do zastosowań inżynierii ruchu, itp. W przypadku przewodów o przekroju powyżej 16,0 mm<sup>2</sup> do mocowania trzeba stosować opaski kablowe. Znaczniki w sprawdzonym formacie MultiCard. Do nadruku na zamówienie: Prosimy o przesłanie pliku z oprogramowaniem etykietującym M-Print PRO lub M-Print PRO Online (bez instalacji) zgodnie z naszymi specyfikacjami etykietowania.

## Ogólne dane zamówieniowe

Typ	SFX 10/23 MC NE WS V2	Wersja
Nr zam.	<a href="#">1852390000</a>	SlimFix X, Znaczniki kabli i przewodów, 7 - 40 mm, 23 x 11 mm, biały
GTIN (EAN)	4032248385362	
Ilość	160 ST	
Typ	SFX 14/23 MC NE WS V2	Wersja
Nr zam.	<a href="#">1852440000</a>	SlimFix X, Znaczniki kabli i przewodów, 7 - 40 mm, 23 x 14 mm, biały
GTIN (EAN)	4032248385416	
Ilość	160 ST	
Typ	SFX 9/24 MC NE WS V2	Wersja
Nr zam.	<a href="#">1852490000</a>	SlimFix X, Znaczniki kabli i przewodów, 7 - 40 mm, 24 x 15 mm, biały
GTIN (EAN)	4032248385461	
Ilość	160 ST	

## WPD 101 2X25/2X16 BN

Weidmüller Interface GmbH &amp; Co. KG

Klingenbergstraße 26

D-32758 Detmold

Germany

www.weidmueller.com

## Akcesoria

## Blank



Bezhalogenowe oznaczniki SlimFix X do przewodów i kabli mają konstrukcję zajmującą niewiele miejsca. Oznaczniki można mocować nawet po zainstalowaniu przewodów. SlimFix to uznany i uznany oznacznik do zastosowań w inżynierii ruchu. Narzędzie SF pozwala na łatwe instalowanie nawet małych oznaczników. Materiał nie zawierający fluorowców Certyfikowane oznaczniki do zastosowań inżynierii ruchu, itp. W przypadku przewodów o przekroju powyżej 16,0 mm<sup>2</sup> do mocowania trzeba stosować opaski kablowe. Znaczniki w sprawdzonym formacie MultiCard. Do nadruku na zamówienie: Prosimy o przesłanie pliku z oprogramowaniem etykietującym M-Print PRO lub M-Print PRO Online (bez instalacji) zgodnie z naszymi specyfikacjami etykietowania.

## Ogólne dane zamówieniowe

Typ	SFX 9/24 S MC NE WS	Wersja
Nr zam.	<a href="#">1323440000</a>	SlimFix X, Znaczniki kabli i przewodów, 7 - 40 mm, 24 x 13.62 mm,
GTIN (EAN)	4050118125894	biały
Ilość	120 ST	

## Uchwyt znaczników



Uchwyty oznaczników oferują możliwość dodatkowego montażu standardowych oznaczników o rozstawie 5 lub 5,1 mm. Uchwyty kątowe mogą być opcjonalnie łączone zatrzaskowo i mogą być montowane we wszystkich standardowych kanałach znakowania modułowych listew zaciskowych Klippon® Connect. Pasujące typy oznaczników można znaleźć w odpowiednich akcesoriach uchwytu oznacznika.

## Ogólne dane zamówieniowe

Typ	BZT 1 WS 10/5	Wersja
Nr zam.	<a href="#">1805490000</a>	Akcesoria, Element do umieszczenia oznakowania
GTIN (EAN)	4032248270231	
Ilość	100 ST	
Typ	BZT 1 ZA WS 10/5	Wersja
Nr zam.	<a href="#">1805520000</a>	Akcesoria, Element do umieszczenia oznakowania
GTIN (EAN)	4032248270248	
Ilość	100 ST	