

WPD 101 2X25/2X16 GY

Weidmüller Interface GmbH & Co. KG

Klingenbergstraße 26

D-32758 Detmold

Germany

www.weidmueller.com

Zdjęcie produktu



Okablowanie instalacji budynkowych

Oferujemy kompletny system okablowania instalacji budynkowych obejmujący szyny miedziane 10x3 oraz idealnie pozycjonowane komponenty: od zacisków instalacji, zaciskó przewodu neutralnego oraz rozdziału to kompleksowych akcesoriów takich jak szyny magistrali oraz mocowania szyn.

Ogólne dane zamówieniowe

Wersja	Zacisk rozdziału potencjału, złącze śrubowe, Jasnoszary, 25 mm ² , 152 A, 1000 V, liczba przyłączy: 4, liczba poziomów: 1
Nr zam.	1560730000
Typ	WPD 101 2X25/2X16 GY
GTIN (EAN)	4050118365818
Ilość	5 szt.

WPD 101 2X25/2X16 GY

Weidmüller Interface GmbH & Co. KG

Klingenbergstraße 26

D-32758 Detmold

Germany

www.weidmueller.com

Dane techniczne

Dopuszczenia

Atesty



ROHS	Zgodny
UL File Number Search	Witryna UL
Nr certyfikatu (cURus)	E60693

Wymiary i masa

Głębokość	49.3 mm	Głębokość (cale)	1.9409 inch
Wysokość	55.7 mm	Wysokość (cale)	2.1929 inch
Szerokość	24.9 mm	Szerokość (cale)	0.9803 inch
Masa netto	68 g		

Temperatury

Temperatura magazynowania	-25 °C...55 °C	Temperatura otoczenia	-50 °C...85 °C
długotrwała temperatura użytkowa, min. -50 °C		długotrwała temperatura użytkowa, maks.	130 °C

Zgodność produktu z wymogami środowiska naturalnego

Status zgodności z dyrektywą RoHS	Zgodne, z wyłączeniem
Wyłączenie RoHS (w przypadkach, w których ma to zastosowanie / jest znane)	6c
REACH SVHC	Lead 7439-92-1
SCIP	9b5f0838-1f0b-4c14-9fc7-3f5e6ee75be2

Informacje ogólne

Liczba biegunów	1	przekrój przyłączeniowy przewodu AWG, AWG 4 maks.	
Wskazówka montażowa	Szyna nośna / płyta montażowa	przekrój przyłącza przewodu AWG, min. AWG 16	
Normy	IEC 60947-7-1, IEC 61238-1, VDE 0603-2	Szyna montażowa	TS 35

Przewody zaciskane (kolejne przyłącze)

Rodzaj przyłącza, kolejne przyłącze	złącze śrubowe
-------------------------------------	----------------

dalsze dane techniczne

z czopem zatraskowym	Tak	otwarte strony	zamknięta
zatraskowe	Tak	Wskazówka montażowa	Szyna nośna / płyta montażowa
wersja przetestowana pod kątem eksplozji	Tak	rodzaj montażu	wciskany

dane tworzywa

Materiał podstawowy	Wemid	Barwny	Jasnoszary
Klasa palności wg UL 94	V-0		

WPD 101 2X25/2X16 GY

Weidmüller Interface GmbH & Co. KG

Klingenbergstraße 26

D-32758 Detmold

Germany

www.weidmueller.com

Dane techniczne

dane znamionowe

Przekrój pomiarowy	25 mm ²	Napięcie znamionowe	1000 V
Znamionowe napięcie przemienne	1000 V	Znamionowe napięcie stałe	1000 V
Znamionowe natężenie prądu	152 A	Prąd przy maksymalnym przewodowaniu	152 A
Normy	IEC 60947-7-1, IEC 61238-1, VDE 0603-2		

dane znamionowe wg UL

Nr certyfikatu (cURus)	E60693
------------------------	--------

parametry systemu

Wykonanie	Złącze śrubowe	niezbędna płyta zamykająca	Nie
Liczba potencjałów	1	liczba poziomów	1
liczba zacisków na poziomie	2	Liczba potencjałów w rzędzie	1
poziomy wewnętrznie zmostkowane	Tak	Przyłącze PE	Nie
Szyna montażowa	TS 35	Funkcja N	Nie
Funkcja PE	Nie	Funkcja PEN	Nie

przewody zaciskane (złącze wymiarowane)

przekrój przyłączeniowy przewodu AWG, AWG 4 maks.		kierunek podłączenia	z boku
Rodzaj przyłącza 2	złącze śrubowe	Rodzaj przyłącza	złącze śrubowe
liczba przyłączy	4	Zakres zaciskania, maks.	25 mm ²
Zakres zaciskania, min.	1.5 mm ²	przekrój przyłącza przewodu AWG, min.	AWG 16
Przekrój przyłącza przewodu, cienki przewód wielodrutowy z tulejkami kablowymi DIN 46228/4, min.	1.5 mm ²	Przekrój przyłącza przewodu, cienki przewód wielodrutowy z tulejkami kablowymi DIN 46228/1, maks.	
Przekrój przyłącza przewodu, cienki przewód wielodrutowy z tulejkami kablowymi DIN 46228/1, min.	1.5 mm ²	Przekrój przyłącza przewodu, z cienkiego 0 mm ² drutu, maks.	
Przekrój przyłącza przewodu, cienki przewód wielodrutowy, min.	1.5 mm ²	Maks. przekrój przyłącza, przewód wielodrutowy, maks.	25 mm ²
Maks. przekrój przyłącza, przewód wielodrutowy, min.	1.5 mm ²	Przekrój przyłącza przewodów, przewód jednodrutowy, maks.	25 mm ²
Przekrój przyłącza przewodów, przewód jednodrutowy, min.	1.5 mm ²		

Klasyfikacje

ETIM 8.0	EC000897	ETIM 9.0	EC000897
ETIM 10.0	EC000897	ECLASS 14.0	27-25-01-19
ECLASS 15.0	27-25-01-19		

WPD 101 2X25/2X16 GY

Weidmüller Interface GmbH & Co. KG
 Klingenbergstraße 26
 D-32758 Detmold
 Germany

Rysunki

www.weidmueller.com



Conductor connection data according to VDE 0603-2 (Cu), IEC 60947-7-1 (Cu), IEC 61238-1 Class A (Cu+Al)

Output (x2) / Output (x2)	Copper		Aluminum	Output (x2) / Output (x2)	Copper		Aluminum
	Stranded	Solid	Flexible with ferrule		Stranded	Solid	Flexible with ferrule
2x25 mm² (round conductor)	3.5 Nm	3.5 Nm	4 Nm	2x16 mm² (round conductor)	2.5 Nm	2.5 Nm	4 Nm
16 mm²				10 mm²			
10 mm²				6 mm²			
6 mm²				4 mm²			
4 mm²				2.5 mm²			
2.5 mm²				1.5 mm²			
1.5 mm²							
Stripping lengths	19 mm			19 mm			
screw	M6 (+/- PZ2)			M6 (+/- PZ2)			

Conductor connection data according to UL 1059 (Al+Cu)

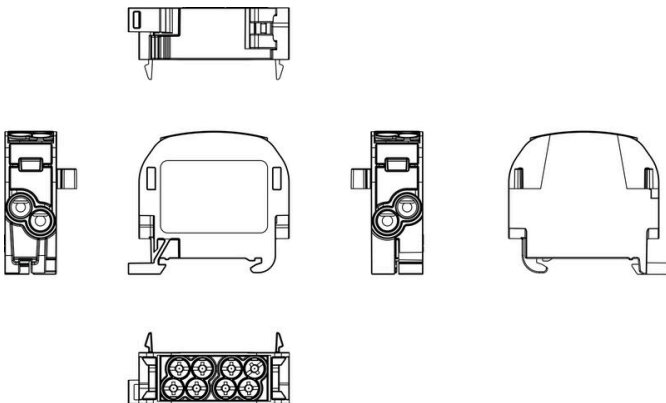
Certificate no. (UR) XCFR2.E60693

Input (line)	Line			Load		
	Copper	Aluminum	Flexible with ferrule	Copper	Aluminum	Flexible with ferrule
AWG 4		35 Lb In				35 Lb In
AWG 6						
AWG 8	22.1 Lb In			22.1 Lb In		
AWG 10		22.1 Lb In			22.1 Lb In	
AWG 12						
AWG 14						
AWG 16						
max. current	90 A	90 A	65 A	65 A	50 A	50 A
Voltage size B,C (UR)	600 V					

CSA Rating data according to CSA 22.2 No. 158 ng data

Certificate no. (cURus) XCFR2.E60693

Input (line)	Line			Load		
	Copper	Aluminum	Flexible with ferrule	Copper	Aluminum	Flexible with ferrule
AWG 4		4 Nm				4 Nm
AWG 6						
AWG 8	2.5 Nm			2.1 Nm		
AWG 10		2.5 Nm			2.1 Nm	
AWG 12						
AWG 14						
AWG 16						
max. current	90 A	90 A	65 A	65 A	50 A	50 A
Voltage size B,C (UR)	600 V					



WPD 101 2X25/2X16 GY

Weidmüller Interface GmbH & Co. KG

Klingenbergstraße 26

D-32758 Detmold

Germany

www.weidmueller.com

Akcesoria

Wkrętaki z końcówką krzyżową, typu Pozidriv

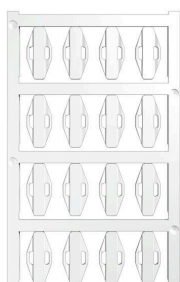


Wkrętak do śrub z rowkiem krzyżowym, Typ Pozidriv, SDK PZ DIN 5262, ISO 8764/2-PZ, uchwyt zgodny z ISO 8764-PZ, końcówka Chrom Top, rękojeść SoftFinish

Ogólne dane zamówieniowe

Typ	SDK PZ2	Wersja
Nr zam.	9008540000	Wkrętak, Wkrętak
GTIN (EAN)	4032248056538	
Ilość	1 ST	

V2



Bezhalogenowe oznaczniki SlimFix X do przewodów i kabli mają konstrukcję zajmującą niewiele miejsca. Oznaczniki można mocować nawet po zainstalowaniu przewodów. SlimFix to uznany i uznany oznacznik do zastosowań w inżynierii ruchu. Narzędzie SF pozwala na łatwe instalowanie nawet małych oznaczników. Materiał nie zawierający fluorowców Certyfikowane oznaczniki do zastosowań inżynierii ruchu, itp. W przypadku przewodów o przekroju powyżej 16,0 mm² do mocowania trzeba stosować opaski kablowe. Znaczniki w sprawdzonym formacie MultiCard. Do nadruku na zamówienie: Prosimy o przesłanie pliku z oprogramowaniem etykietującym M-Print PRO lub M-Print PRO Online (bez instalacji) zgodnie z naszymi specyfikacjami etykietowania.

Ogólne dane zamówieniowe

Typ	SFX 10/23 MC NE WS V2	Wersja
Nr zam.	1852390000	SlimFix X, Znaczniki kabli i przewodów, 7 - 40 mm, 23 x 11 mm, biały
GTIN (EAN)	4032248385362	
Ilość	160 ST	
Typ	SFX 14/23 MC NE WS V2	Wersja
Nr zam.	1852440000	SlimFix X, Znaczniki kabli i przewodów, 7 - 40 mm, 23 x 14 mm, biały
GTIN (EAN)	4032248385416	
Ilość	160 ST	
Typ	SFX 9/24 MC NE WS V2	Wersja
Nr zam.	1852490000	SlimFix X, Znaczniki kabli i przewodów, 7 - 40 mm, 24 x 15 mm, biały
GTIN (EAN)	4032248385461	
Ilość	160 ST	

WPD 101 2X25/2X16 GY

Weidmüller Interface GmbH & Co. KG

Klingenbergstraße 26

D-32758 Detmold

Germany

www.weidmueller.com

Akcesoria

Blank



Bezhalogenowe oznaczniki SlimFix X do przewodów i kabli mają konstrukcję zajmującą niewiele miejsca. Oznaczniki można mocować nawet po zainstalowaniu przewodów. SlimFix to uznany i uznany oznacznik do zastosowań w inżynierii ruchu. Narzędzie SF pozwala na łatwe instalowanie nawet małych oznaczników. Materiał nie zawierający fluorowców Certyfikowane oznaczniki do zastosowań inżynierii ruchu, itp. W przypadku przewodów o przekroju powyżej 16,0 mm² do mocowania trzeba stosować opaski kablowe. Znaczniki w sprawdzonym formacie MultiCard. Do nadruku na zamówienie: Prosimy o przesłanie pliku z oprogramowaniem etykietującym M-Print PRO lub M-Print PRO Online (bez instalacji) zgodnie z naszymi specyfikacjami etykietowania.

Ogólne dane zamówieniowe

Typ	SFX 9/24 S MC NE WS	Wersja
Nr zam.	1323440000	SlimFix X, Znaczniki kabli i przewodów, 7 - 40 mm, 24 x 13.62 mm,
GTIN (EAN)	4050118125894	biały
Ilość	120 ST	

Uchwyt znaczników



Uchwyty oznaczników oferują możliwość dodatkowego montażu standardowych oznaczników o rozstawie 5 lub 5,1 mm. Uchwyty kątowe mogą być opcjonalnie łączone zatrzaskowo i mogą być montowane we wszystkich standardowych kanałach znakowania modułowych listew zaciskowych Klippon® Connect. Pasujące typy oznaczników można znaleźć w odpowiednich akcesoriach uchwytu oznacznika.

Ogólne dane zamówieniowe

Typ	BZT 1 WS 10/5	Wersja
Nr zam.	1805490000	Akcesoria, Element do umieszczenia oznakowania
GTIN (EAN)	4032248270231	
Ilość	100 ST	
Typ	BZT 1 ZA WS 10/5	Wersja
Nr zam.	1805520000	Akcesoria, Element do umieszczenia oznakowania
GTIN (EAN)	4032248270248	
Ilość	100 ST	