

## SAI-Y-3/3 M8-M8 U

**Weidmüller Interface GmbH & Co. KG**  
Klingenbergstraße 26  
D-32758 Detmold  
Germany

[www.weidmueller.com](http://www.weidmueller.com)



### Ogólne dane zamówieniowe

Wersja	Złącze wtykowe Y, M8 / M8, powielacz sygnału
Nr zam.	<a href="#">1550620000</a>
Typ	SAI-Y-3/3 M8-M8 U
GTIN (EAN)	4050118357141
Ilość	1 szt.

## SAI-Y-3/3 M8-M8 U

Weidmüller Interface GmbH &amp; Co. KG

Klingenbergstraße 26

D-32758 Detmold

Germany

www.weidmueller.com

## Dane techniczne

## Dopuszczenia

Atesty



ROHS	Zgodny
UL File Number Search	<a href="#">Witryna UL</a>
Nr certyfikatu (cULus)	E307231

## Wymiary i masa

Masa netto	13.2 g
------------	--------

## Zgodność produktu z wymogami środowiska naturalnego

Status zgodności z dyrektywą RoHS	Zgodne, z wyłączeniem
Wyłączenie RoHS (w przypadkach, w których ma to zastosowanie / jest znane)	6c, 7cl
REACH SVHC	Lead 7439-92-1
SCIP	1c533b66-fcff-4da5-b89f-fd55fbf5cb55

## Dane techniczne adaptowalnych złączy wtykowych

Liczba biegunów	3	kodowanie	M8 = żadna
Powierzchnia styku	Au (złoto)	Podstawowy materiał obudowy	PUR
Napięcie znamionowe	30 V	Znamionowe natężenie prądu	4 A
Stopień ochrony	IP67	Cykle wpinania	≥ 100
Stopień zanieczyszczenia	3	Przyłącze ekranu	Nie
Materiał pierścienia gwintowanego	odlew ciśnieniowy cynkowy	Zakres temperatury obudowy	-25...+85 °C

## Dane przyłącza

Wyjście wielokrotne - łącznik wtykowy	Kotek M8	Wyjście pojedyncze 1 - łącznik wtykowy	Złącze żeńskie M8
Wyjście pojedyncze 2 - łącznik wtykowy	Złącze żeńskie M8	Moment dokręcający	M8: 0,5 - 0,6 Nm

## Normy

Norma dot. łączników wtykowych	IEC 61076-2-104
--------------------------------	-----------------

## Dane ogólne

Liczba biegunów	3	kodowanie	M8 = żadna
Ścieżka połączenia	M8 / M8	Powierzchnia styku	Au (złoto)
moment dokręcający	0.4 Nm	Podstawowy materiał obudowy	PUR
Napięcie znamionowe	30 V	Znamionowe natężenie prądu	4 A
rozmiar klucza	9 mm	Stopień ochrony	IP67
Cykle wpinania	≥ 100	Stopień zanieczyszczenia	3
złącze 1	M8/M8	Przyłącze 2	Śruba
Przyłącze ekranu	Nie	Zakres temperatury obudowy	-25...+85 °C
Zewnętrzna średnica przewodu	-		

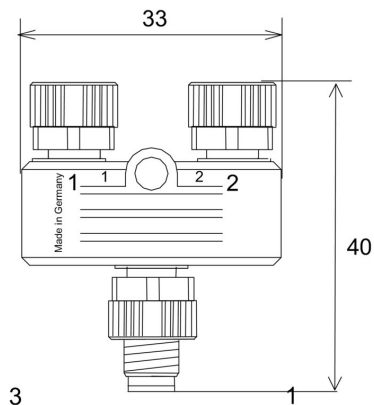
## Dane techniczne

### Klasyfikacje

ETIM 8.0	EC002925	ETIM 9.0	EC002925
ETIM 10.0	EC002925	ECLASS 14.0	27-44-01-06
ECLASS 15.0	27-44-01-06		

### Rysunki

#### Rysunek wymiarowy



#### Schemat połączeń

