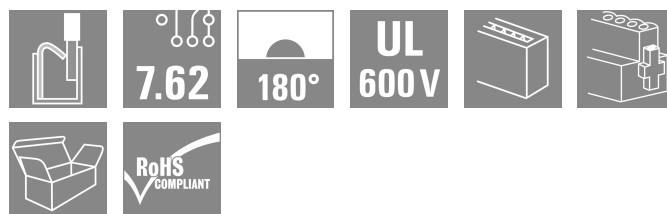


SVFL 7.62HP/04/180F SN BK BX

Weidmüller Interface GmbH & Co. KG
Klingenbergstraße 26
D-32758 Detmold
Germany

www.weidmueller.com



Złącze męskie odwrócone o 180° z systemem PUSH IN do wykonywania połączeń przewodem 6 mm² w rastrze 7,62. Idealne również jako rozwiązanie z zabezpieczeniem przed dotknięciem dla napięć wstecznych. Spełnia wymagania UL1059 600 V Klasa C oraz IEC 61800-5-1. Warianty: bez kołnierza, z kołnierzem zewnętrznym, z kołnierzem środkowym i mechanizmem zatraskowym oraz opcjonalnie z mocowaniem śrubowym.

Ogólne dane zamówieniowe

Wersja	Złącze wtykowe do druku, wtyk męski, 7.62 mm, Liczba biegunów: 4, 180°, PUSH IN z aktuatorem, Zakres zaciskania, maks. : 6 mm ² , skrzynia
Nr zam.	1547570000
Typ	SVFL 7.62HP/04/180F SN BK BX
GTIN (EAN)	4050118353167
Ilość	42 szt.
parametry produktu	IEC: 1000 V / 41 A / 0.5 - 6 mm ² UL: 600 V / 36 A / AWG 24 - AWG 10
opakowanie	skrzynia

SVFL 7.62HP/04/180F SN BK BX

Weidmüller Interface GmbH & Co. KG

Klingenbergstraße 26

D-32758 Detmold

Germany

www.weidmueller.com

Dane techniczne

Dopuszczenia

Atesty



ROHS	Zgodny
UL File Number Search	Witryna UL
Nr certyfikatu (cURus)	E60693

Wymiary i masa

Głębokość	47.7 mm	Głębokość (cale)	1.8779 inch
Wysokość	23.4 mm	Wysokość (cale)	0.9213 inch
Szerokość	53.34 mm	Szerokość (cale)	2.1 inch
Masa netto	23.91 g		

Zgodność produktu z wymogami środowiska naturalnego

Status zgodności z dyrektywą RoHS	Zgodne, bez wyłączenia
REACH SVHC	Bez SVHC powyżej 0,1 wt%

Parametry systemu

Rodzina produktów	OMNIMATE Power - seria BV/SV 7.62HP	Rodzaj przyłącza	Przyłącze pola
Metoda wykonywania złącz	PUSH IN z aktuatorem	Raster w mm (P)	7.62 mm
Raster w calach (P)	0.300 "	Kierunek odejścia przewodu	180°
Liczba biegunów	4	L1 in mm	22.86 mm
L1 w calach	0.900 "	Liczba rzędów	1
liczba rzędów z biegunami	1	zabezpieczenie przed dotykiem wg DIN VDE 57 106	zabezpieczony przed dotknięciem palcami
zabezpieczenie przed dotykiem wg DIN VDE 0470	IP 20 w stanie wetkniętym	Stopień ochrony	IP20
Rezystancja skrośna	4,50 mΩ	element kodowany	Tak
Długość odizolowania	12 mm	Moment dokręcania dla kołnierza śrubowego, min.	0.2 Nm
końcówka wkrętaka	0,6 x 3,5	Cykle wpinania	25

Dane materiałowe

Materiał izolacyjny	PA GF	Barwny	czarny
kolor elementów uruchamiających	biały	Tabela kolorów (podobny)	RAL 9011
grupa materiałów izolacyjnych	II	Porównywalny wskaźnik śledzenia (CTI)	≥ 500
Moisture Level (MSL)		Klasa palności wg UL 94	V-0
Materiał styków	Stop Cu	Powierzchnia styku	cynowana
Struktura warstwowa wtyku	4...6 μm Sn glossy	Temperatura magazynowania, min.	-40 °C
Temperatura magazynowania, max.	70 °C	Temperatura pracy, min.	-50 °C
Temperatura pracy, max.	125 °C	Zakres temperatur montaż, min.	-25 °C
Zakres temperatur montaż, max.	125 °C		

Przewody pasujące do złącza

Zakres zaciskania, min.	0.5 mm ²
Zakres zaciskania, maks.	6 mm ²
jednodrutowe, min. H05(07) V-U	0.5 mm ²
jednodrutowe, maks. H05(07) V-U	6 mm ²

SVFL 7.62HP/04/180F SN BK BX

Weidmüller Interface GmbH & Co. KG

Klingenbergstraße 26

D-32758 Detmold

Germany

www.weidmueller.com

Dane techniczne

cienkodrutowe, min. H05(07) V-K	0.5 mm ²		
cienkodrutowe, maks. H05(07) V-K	6 mm ²		
z AEH z kołnierzem DIN 46 228/4, min.	1.5 mm ²		
z AEH z kołnierzem DIN 46 228/4, maks.	6 mm ²		
z tulejką zaciskową, DIN 46228 pt 1, min.	1.5 mm ²		
z końcówką kablową wg DIN 46 228/1, 6 mm ² maks.			
Zaciskany przewód	Przekrój poprzeczny przyłączanego przewodu	Typ	cienkodrutowe
		znamionowy	2.5 mm ²
	przewód i końcówka tulejkowa	Długość zdejmowania izolacji	znamionowy/2 mm
		Zalecana tulejka kablowa	H2.5/12
		Długość zdejmowania izolacji	znamionowy/4 mm
		Zalecana tulejka kablowa	H2.5/19D BL
	Przekrój poprzeczny przyłączanego przewodu	Typ	cienkodrutowe
		znamionowy	4 mm ²
	przewód i końcówka tulejkowa	Długość zdejmowania izolacji	znamionowy/2 mm
		Zalecana tulejka kablowa	H4.0/12
		Długość zdejmowania izolacji	znamionowy/4 mm
		Zalecana tulejka kablowa	H4.0/20D GR
	Przekrój poprzeczny przyłączanego przewodu	Typ	cienkodrutowe
		znamionowy	6 mm ²
	przewód i końcówka tulejkowa	Długość zdejmowania izolacji	znamionowy/2 mm
		Zalecana tulejka kablowa	H6.0/12
		Długość zdejmowania izolacji	znamionowy/4 mm
		Zalecana tulejka kablowa	H6.0/20 SW
	Przekrój poprzeczny przyłączanego przewodu	Typ	cienkodrutowe
		znamionowy	1.5 mm ²
	przewód i końcówka tulejkowa	Długość zdejmowania izolacji	znamionowy/5 mm
		Zalecana tulejka kablowa	H1.5/18D SW
		Długość zdejmowania izolacji	znamionowy/2 mm
		Zalecana tulejka kablowa	H1.5/12

Tekst referencyjny

Zewnętrzna średnica kołnierza wykonanego z tworzywa sztucznego nie powinna być większa niż podziałka (P). Długość tulejek należy dobrać zależnie od produktu i napięcia znamionowego.

Dane znamionowe wg IEC

przetestowane zgodnie z normą	IEC 60664-1, IEC 61984	Prąd znamionowy, min. liczba biegunów 41 A (Tu=20°C)
Prąd znamionowy, maks. liczba biegunów (Tu=20°C)	41 A	Prąd znamionowy, min. liczba biegunów 41 A (Tu=40°C)
Prąd znamionowy, maks. liczba biegunów (Tu=40°C)	41 A	napięcie znamionowe przy kat. przepięć/stopniu zanieczyszczenia II/2
napięcie znamionowe przy kat. przepięć/stopniu zanieczyszczenia III/2	800 V	napięcie znamionowe przy kat. przepięć/stopniu zanieczyszczenia III/3
		800 V

Data sporządzenia 10.04.2026 07:51:40 MEZ

Aktualizacja katalogu / Rysunki

SVFL 7.62HP/04/180F SN BK BX

Weidmüller Interface GmbH & Co. KG

Klingenbergstraße 26

D-32758 Detmold

Germany

www.weidmueller.com

Dane techniczne

znamionowe napięcie udarowe przy kat. 6 kV przebieg/stopniu zanieczyszczenia II/2		znamionowe napięcie udarowe przy kat. 8 kV przebieg/stopniu zanieczyszczenia III/2	
znamionowe napięcie udarowe przy kat. 8 kV przebieg/stopniu zanieczyszczenia III/3		odporność na zwarcia	3 x 1s z 420 A
Odstęp izolacyjny po izolacji, min.	12.7 mm	Odstęp izolacyjny powietrzny, min.	12.7 mm

Dane znamionowe wg CSA

Instytut (CSA)	CSA	Nr certyfikatu (CSA)	200039-70176790
Napięcie znamionowe (grupa użytkowa B / CSA)	600 V	Napięcie znamionowe (grupa użytkowa C / CSA)	600 V
Napięcie znamionowe (grupa użytkowa D / CSA)	600 V	Prąd znamionowy (grupa użytkowa B / CSA)	35 A
Prąd znamionowy (grupa użytkowa C / CSA)	35 A	Prąd znamionowy (grupa użytkowa D / CSA)	5 A
przekrój przyłącza przewodu AWG, min.	AWG 24	przekrój przyłącza przewodu AWG, maks.	AWG 10

Odniesienie do wartości znamionowych W specyfikacji podano wartości minimalne, szczegóły – patrz certyfikat.

Dane znamionowe wg UL 1059

Instytut (cURus)	CURUS	Nr certyfikatu (cURus)	E60693
Napięcie znamionowe (grupa użytkowa B / UL 1059)	600 V	Napięcie znamionowe (grupa użytkowa C / UL 1059)	600 V
Napięcie znamionowe (grupa użytkowa D / UL 1059)	600 V	Prąd znamionowy (grupa użytkowa B / UL 1059)	36 A
Prąd znamionowy (grupa użytkowa C / UL 1059)	36 A	Prąd znamionowy (grupa użytkowa D / UL 1059)	5 A
przekrój przyłącza przewodu AWG, min.	AWG 24	przekrój przyłącza przewodu AWG, maks.	AWG 10

Odniesienie do wartości znamionowych W specyfikacji podano wartości minimalne, szczegóły – patrz certyfikat.

Opakowanie

opakowanie	skrzynia	Długość VPE	338.00 mm
Szerokość VPE	130.00 mm	Wysokość VPE	54.00 mm

Ważna informacja

Zgodność IPC	Zgodność: produkty są projektowane, wytwarzane oraz dostarczane zgodnie z uznanymi normami międzynarodowymi, właściwości produktów są zgodne z gwarantowanymi w karcie katalogowej lub ich jakość wykonania jest zgodna z wymogami klasy 2 wg IPC-A-610. Na życzenie mogą być ocenione dalsze wymagania dotyczące produktów.
Uwagi	<ul style="list-style-type: none"> • Additional variants on request • Rated current related to rated cross-section & min. No. of poles. • Wire end ferrule with plastic collar to DIN 46228/4 • Wire end ferrule without plastic collar to DIN 46228/1 • P on drawing = pitch • Rated data refer only to the component itself. Clearance and creepage distances to other components are to be designed in accordance with the relevant application standards. • Additional pole combinations on request • In accordance with IEC 61984, OMNIMATE-connectors are connectors without breaking capacity (COC). During designated use, connectors are not allowed to be engaged or disengaged when live or under load • Long term storage of the product with average temperature of 50 °C and maximum humidity 70%, 36 months

SVFL 7.62HP/04/180F SN BK BX

Weidmüller Interface GmbH & Co. KG
Klingenbergstraße 26
D-32758 Detmold
Germany

www.weidmueller.com

Dane techniczne

Klasyfikacje

ETIM 8.0	EC002638	ETIM 9.0	EC002638
ETIM 10.0	EC002638	ECLASS 14.0	27-46-02-02
ECLASS 15.0	27-46-02-02		

SVFL 7.62HP/04/180F SN BK BX

Weidmüller Interface GmbH & Co. KG
Klingenbergstraße 26
D-32758 Detmold
Germany

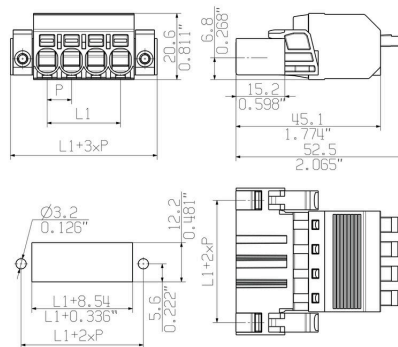
www.weidmueller.com

Rysunki

Zdjęcie produktu



Rysunek wymiarowany



Zalety produktu



SVFL 7.62HP/04/180F SN BK BX

Weidmüller Interface GmbH & Co. KG
Klingenbergstraße 26
D-32758 Detmold
Germany

www.weidmueller.com

Akcesoria

Elementy kodowania



Złącza wtykowe do energoelektroniki są dostosowane do nowoczesnej techniki napędowej, na przykład rozruszników silników, przetworników częstotliwości i serworegulatorów.

OMNIMATE Power wyznacza standardy poprzez zwiększone bezpieczeństwo i innowacyjne rozwiązania, jak wtykowa nakładka ekranu, wbudowane styki sygnałowe czy obsługa jednoręczna.

Wszystkie 3 serie produktów oferują użytkownikom kolejne zalety: Możliwość skalowania dostosowanego do aplikacji: Od kompaktowego złącza 4 mm² do 29 A (IEC) i 20 A (UL) do mocnego złącza 16 mm² do 76 A (IEC) lub 54 A (UL) Nieograniczone stosowanie do 1000 V (IEC) lub 600 V (UL) Różnorakie możliwości mocowania, dostosowane do aplikacji

Nasz serwis:

Mogą Państwo tworzyć swoje indywidualne połączenia wtykowe korzystając z konfiguratora produktu.

Ogólne dane zamówieniowe

Typ	BV/SV 7.62HP KO	Wersja	
Nr zam.	1937590000	Złącze wtykowe do druku, Akcesoria, Element kodujący, czarny, Liczba	
GTIN (EAN)	4032248608881	biegunów: 1	
Ilość	50 ST		

Wkrętaki z końcówką płaską



Wkrętak do śrub rowkowych z końcówką okrągłą, SD DIN 5265, ISO 2380/2, uchwyt zgodny z DIN 5264, ISO 2380/1, końcówka Chrom Top, rękojeść SoftFinish

Ogólne dane zamówieniowe

Typ	SDS 0.8X4.5X125	Wersja	
Nr zam.	9009020000	Wkrętak, Wkrętak	
GTIN (EAN)	4032248266883		
Ilość	1 ST		

SVFL 7.62HP/04/180F SN BK BX

Weidmüller Interface GmbH & Co. KG
Klingenbergstraße 26
D-32758 Detmold
Germany

www.weidmueller.com

Akcesoria

Crimping tools



Praski do końcówek tulejkowych z kołnierzami z tworzywa sztucznego i kołnierzy
Wymuszona blokada gwarantuje wysoką jakość zacisku
Możliwość odblokowania przy ewentualnym błędzie w obsłudze

Ogólne dane zamówieniowe

Typ	PZ 6/5	Wersja
Nr zam.	9011460000	Narzędzie do zaciskania, Narzędzie do zaciskania tulejek kablowych,
GTIN (EAN)	4008190165352	0.25mm ² , 6mm ² , Karbowane zagniatanie trapezowe
Ilość	1 ST	