

SAI-4-M-MVV-M12 S-COD**Weidmüller Interface GmbH & Co. KG**

Klingenbergstraße 26

D-32758 Detmold

Germany

www.weidmueller.com



Państwa urządzenia peryferyjne wymagają zasilania o dużej mocy. Nowe złącze wtykowe M12 pozwala na bezproblemowe doprowadzenie zasilania 250 V / 2 A. Kompaktowe złącza wtykowe M12 z kodowaniem A-, K-, L-, S oraz T są przeznaczone do przesyłania napięcia maks. 630 V AC lub 60 V DC i prądu 12 A.

Ogólne dane zamówieniowe

Wersja	wersja pokrywy, M12, 400 V, Kodowanie S, LED: Tak, czujnik bezdotykowy LED: , Typ okablowania:
Nr zam.	1542580000
Typ	SAI-4-M-MVV-M12 S-COD
GTIN (EAN)	4050118347326
Ilość	1 szt.

SAI-4-M-MVV-M12 S-COD

Weidmüller Interface GmbH & Co. KG

Klingenbergstraße 26

D-32758 Detmold

Germany

www.weidmueller.com

Dane techniczne

Dopuszczenia

Atesty



ROHS

Zgodny

Wymiary i masa

Masa netto

200 g

Temperatury

Temperatura eksploatacyjna

-20 - 80°C

Zgodność produktu z wymogami środowiska naturalnego

Status zgodności z dyrektywą RoHS

Zgodne, z wyłączeniem

Wyłączenie RoHS (w przypadkach, w których ma to zastosowanie / jest znane)

6c

REACH SVHC

Lead 7439-92-1

SCIP

4060c755-8d0b-4d43-bdb3-4ffabe9d7497

Dane przyłącza

Zewnętrzna średnica przewodu, min.

6 mm

Długość usunięcia płaszczka izolacyjnego

40 mm

Zakres zaciskania, min.

0.2 mm²

ładownia

standard

Rodzaj przyłącza PE

złącze śrubowe

Zewnętrzna średnica przewodu, maks.

12 mm

Dławnica kablowa

M 20

Zakres zaciskania, maks.

6 mm²

odejście rozdzielcze

wersja pokrywy

Dane elektryczne

Napięcie znamionowe, maks.

400 V

Maks. pojemność pojedynczego gniazda

27.6 A

prąd na sygnał

10 A

Napięcie znamionowe

400 V AC

prąd całkowity

27,6 A

separacja potencjałów dostępna

Nie

Dane materiałowe

Podstawowy materiał obudowy

Pocan

kolor obudowy

szary, RAL 7032

Gniazdo śrubowe

CuZn, niklowany

Powierzchnia styku

pozlacany

materiał rozdzielczy

tworzywo sztuczne

materiał uszczelniający pokrywę

Viton

Materiał styków

CuZn

Materiał podstawy styków

PBT (UL 94 V0)

Dane ogólne techniczne

Stopień ochrony

IP68

Liczba biegunów

4

Ścieżka połączenia

M12

Metoda wypalania

V-0

LED

Tak

Kodowanie stacji wtykowych

Kodowanie S

Liczba gniazd stykowych

4

Stopień zanieczyszczenia

3

Cykle wpinania

≥ 50

Kolor diody do funkcji eksploatacyjnej

żółty

SAI-4-M-MVV-M12 S-COD**Weidmüller Interface GmbH & Co. KG**

Klingenbergstraße 26

D-32758 Detmold

Germany

www.weidmueller.com**Dane techniczne****Dane techniczne kabla**

Liczba biegunów	4	Zewnętrzna średnica przewodu, maks.	12 mm
Zewnętrzna średnica przewodu, min.	6 mm	Przydatność do łańcucha ciągowego	Nie

Klasyfikacje

ETIM 8.0	EC003558	ETIM 9.0	EC003558
ETIM 10.0	EC003558	ECLASS 14.0	27-44-01-11
ECLASS 15.0	27-44-01-11		

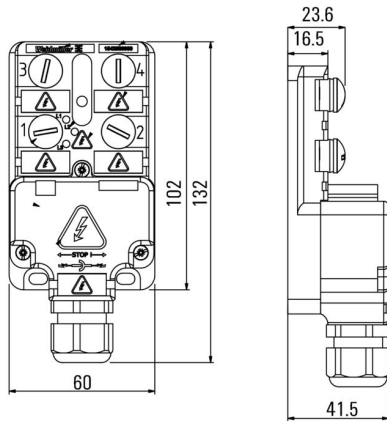
SAI-4-M-MVV-M12 S-COD

Weidmüller Interface GmbH & Co. KG
 Klingenbergstraße 26
 D-32758 Detmold
 Germany

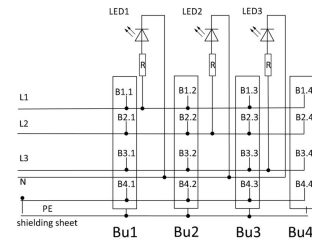
Rysunki

www.weidmueller.com

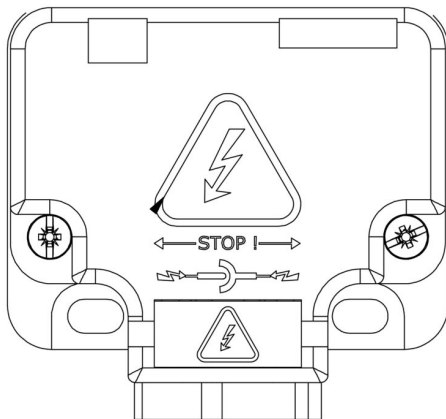
Rysunek wymiarowy



Schemat połączeń



Druk

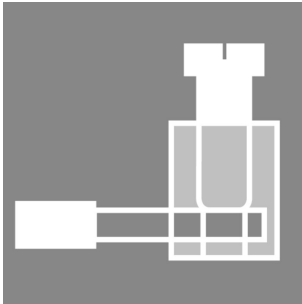


SAI-4-M-MVV-M12 S-COD**Weidmüller Interface GmbH & Co. KG**

Klingenbergstraße 26

D-32758 Detmold

Germany

www.weidmueller.com**Akcesoria****Złącze śrubowe**

Państwa urządzenia peryferyjne wymagają zasilania o dużej mocy. Nowe złącze wtykowe M12 pozwala na bezproblemowe doprowadzenie zasilania 250 V / 2 A. Kompaktowe złącza wtykowe M12 z kodowaniem A-, K-, L-, S oraz T są przeznaczone do przesyłania napięcia maks. 630 V AC lub 60 V DC i prądu 12 A.

Ogólne dane zamówieniowe

Typ	SAISGS-P-4S-8/10-M12	Wersja
Nr zam.	1391990000	Dołączalny łącznik instalacyjny, M12
GTIN (EAN)	4050118192353	
Ilość	1 ST	
Typ	SAISWS-P-4S-8/10-M12	Wersja
Nr zam.	1467860000	Dołączalny łącznik instalacyjny, M12
GTIN (EAN)	4050118273410	
Ilość	1 ST	