

## DRMKIT 24VDC 4CO LD

**Weidmüller Interface GmbH & Co. KG**

Klingenbergstraße 26

D-32758 Detmold

Germany

[www.weidmueller.com](http://www.weidmueller.com)

### Zdjęcie produktu



Podobny do przedstawionego na ilustracji

Zestaw montażowy składa się z przekaźnika, gniazda i zatrzasku mocującego. Sprawność przetestowana w 100%. 100% kontrola izolacji dielektrycznej pomiędzy wejściem a wyjściem. 4 styki przełączne CO Z mechanicznym wskaźnikiem stanu. Opcjonalny przycisk testowy z oznaczeniem kolorami dla cewek (AC czerwona / DC niebieska). Jasna kontrolka LED statusu (cewka AC: czerwona / cewka DC: zielona).

### Ogólne dane zamówieniowe

Wersja	D-SERIES DRM, Moduł przekaźnikowy, Liczba styków: 4, zestyk przełączny AgNi złożone cienkowarstwowo, Znamionowe napięcie sterowania: 24 V DC, prąd trwały: 5 A, złącze śrubowe, Dostępność przycisku testowego: Nie
Nr zam.	<a href="#">1542410000</a>
Typ	DRMKIT 24VDC 4CO LD
GTIN (EAN)	4050118347241
Ilość	10 szt.



## DRMKIT 24VDC 4CO LD

Weidmüller Interface GmbH &amp; Co. KG

Klingenbergstraße 26

D-32758 Detmold

Germany

www.weidmueller.com

## Dane techniczne

Klasa palności UL94	HB
Komponent	Wskaźnik stanu przekaźnika
Klasa palności UL94	HB
Komponent	Płyta bazowa przekaźnika
Klasa palności UL94	V-0
Komponent	Pokrywa przekaźnika
Klasa palności UL94	V-2
Komponent	Zatrask mocujący
Klasa palności UL94	HB
Komponent	Stopa montażowa
Klasa palności UL94	HB
Komponent	Obudowa
Klasa palności UL94	V-2

## Koordynacja izolacji

Napięcie znamionowe	250 V	Stopień zanieczyszczenia	2
Kategoria przepięciowa	III	grupa materiałów izolacyjnych	C
odstęp izolacyjny powierzchniowy i powietrzny strona sterowania - strona obciążenia	≥ 5.5 mm	wytrzymałość napięciowa strona sterowania - strona obciążenia	1,8 kVefekt. / 1 min.
Wytrzymałość dielektryczna sąsiadujących styków	1 kVeff / 1 min	Wytrzymałość dielektryczna otwartego styku	1 kVeff / 1 min
udarowe napięcie wytrzymywane	4,8 kV (1,2/50 μs)	Stopień ochrony	IP20

## Dalsze szczegóły aprobat / norm

Właściwy przekaźnik	<a href="#">DRM570024L</a>	Właściwa podstawka	<a href="#">SCM 4CO ECO</a>
Nr certyfikatu (cURus) przekaźnik	E312083	Nr certyfikatu (cURus) podstawka	E312083

## Dane przyłączeniowe

Metoda wykonywania złącz	złącze śrubowe	Długość usunięcia izolacji przyłącza pomiarowego	7 mm
Moment obrotowy dociągający, min.	0.5 Nm	Moment obrotowy dociągający, maks.	0.7 Nm
Zakres zaciskania, min.	0.5 mm <sup>2</sup>	Zakres zaciskania, maks.	2.5 mm <sup>2</sup>
Przekrój przyłącza przewodu, jednodrutowy, min.	0.5 mm <sup>2</sup>	Przekrój przyłącza przewodu, jednodrutowy, max.	2.5 mm <sup>2</sup>
Przekrój przyłącza przewodu, cienki przewód wielodrutowy, min.	0.5 mm <sup>2</sup>	Przekrój przyłącza przewodu, z cienkiego drutu, maks.	2.5 mm <sup>2</sup>
Przekrój przyłącza przewodu, cienki przewód wielodrutowy z tulejkami kablowymi DIN 46228/4, min.	0.5 mm <sup>2</sup>	Przekrój przyłącza przewodu, cienki przewód wielodrutowy z tulejkami kablowymi DIN 46228/4, maks.	2.5 mm <sup>2</sup>
przekrój przyłącza przewodu, cienkodrutowy, AEH (DIN 46228-1), min.	0.5 mm <sup>2</sup>	przekrój przyłącza przewodu, cienkodrutowy, AEH (DIN 46228-1), maks.	2.5 mm <sup>2</sup>
Przekrój przyłącza przewodu, drobny drut, 2 zaciskane przewody, min.	0.5 mm <sup>2</sup>	Przekrój przyłącza przewodu, drobny drut, 2 zaciskane przewody, max.	1 mm <sup>2</sup>
Wielkość ostrza	Gr. PH1		

## Klasyfikacje

ETIM 8.0	EC001437	ETIM 9.0	EC001437
ETIM 10.0	EC001437	ECLASS 14.0	27-37-16-01
ECLASS 15.0	27-37-16-01		

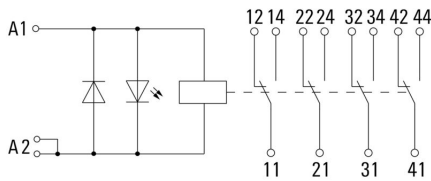
## DRMKIT 24VDC 4CO LD

**Weidmüller Interface GmbH & Co. KG**  
 Klingenbergstraße 26  
 D-32758 Detmold  
 Germany

www.weidmueller.com

## Rysunki

### Schemat połączeń

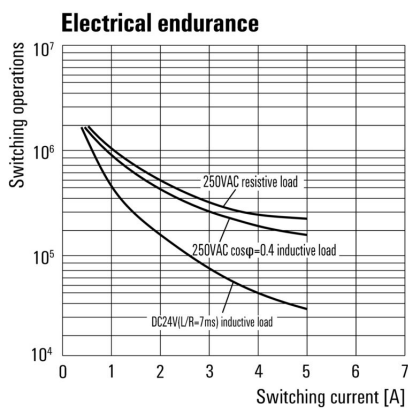


### Wykres



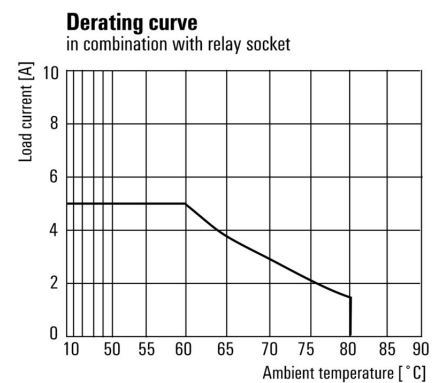
Charakterystyka ograniczenia prądu obciążenia DC Obciążenie rezystancyjne

### Wykres



Trwałość elementów elektrycznych

### Wykres



Krzywa obciążalności prądowej

## DRMKIT 24VDC 4CO LD

**Weidmüller Interface GmbH & Co. KG**  
 Klingenbergstraße 26  
 D-32758 Detmold  
 Germany

www.weidmueller.com

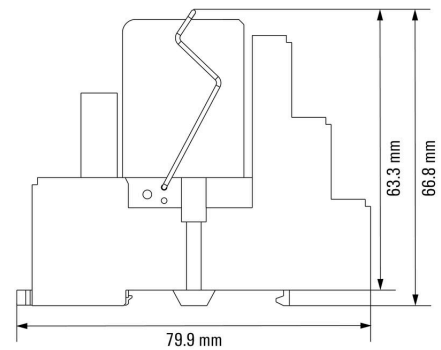
## Rysunki

### Wykres

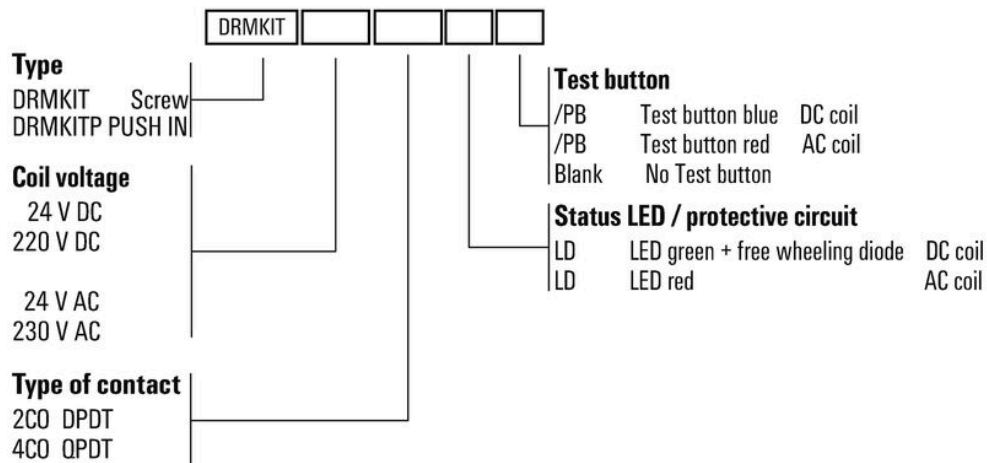


Roboczy zakres napięcia stałego

### Rysunek wymiarowany



### Pozostałe



### Kody typów

## DRMKIT 24VDC 4CO LD

**Weidmüller Interface GmbH & Co. KG**  
Klingenbergstraße 26  
D-32758 Detmold  
Germany

www.weidmueller.com

## Akcesoria

## LED / dioda zwrotna



Wtykane moduły ochronne do baz przekaźnikowych D-SERIES z opcjonalnymi funkcjami ochronnymi. Z zieloną diodą LED oraz diodą zabezpieczającą

## Ogólne dane zamówieniowe

Typ	RIM 2 6/24VDC	Wersja
Nr zam.	<a href="#">7760056015</a>	D-SERIES, Moduł LED z diodą zwrotną, Znamionowe napięcie sterowania: 6...24 V DC, złącze wtykowe
GTIN (EAN)	4032248878116	
Ilość	10 ST	
Typ	RIM 2 24/60VDC	Wersja
Nr zam.	<a href="#">7760056016</a>	D-SERIES, Moduł LED z diodą zwrotną, Znamionowe napięcie sterowania: 24...60 V DC, złącze wtykowe
GTIN (EAN)	4032248878123	
Ilość	10 ST	

## LED



Wtykane moduły ochronne do baz przekaźnikowych D-SERIES z opcjonalnymi funkcjami ochronnymi. Z zieloną diodą LED

## Ogólne dane zamówieniowe

Typ	RIM 3 6/24VUC	Wersja
Nr zam.	<a href="#">7940018457</a>	D-SERIES, Moduł LED, Znamionowe napięcie sterowania: 6...24 V UC, złącze wtykowe
GTIN (EAN)	4032248878192	
Ilość	10 ST	
Typ	RIM 3 24/60VUC	Wersja
Nr zam.	<a href="#">7760056018</a>	D-SERIES, Moduł LED, Znamionowe napięcie sterowania: 24...60 V UC, złącze wtykowe
GTIN (EAN)	4032248878130	
Ilość	10 ST	

## DRMKIT 24VDC 4CO LD

**Weidmüller Interface GmbH & Co. KG**  
Klingenbergstraße 26  
D-32758 Detmold  
Germany

[www.weidmueller.com](http://www.weidmueller.com)

## Akcesoria

### Mostek poprzeczny do gniazda ze złączem śrubowym

Połączenia krzyżowe dla gniazd w RIDERSERIES DRM.



### Ogólne dane zamówieniowe

Typ	SCM-I QV S	Wersja	
Nr zam.	<a href="#">1132080000</a>		RIDERSERIES RCM, łącznik poprzeczny
GTIN (EAN)	4032248912193		
Ilość	10 ST		

### Zatrzaski mocujące

Pierścień mocujący do przekaźników D-SERIES DRM  
Metalowy oraz plastikowy pierścień mocujący



### Ogólne dane zamówieniowe

Typ	SCM CLIP P	Wersja	
Nr zam.	<a href="#">7760056367</a>		D-SERIES DRM, Obejma
GTIN (EAN)	6944169773334		
Ilość	5 ST		

## Akcesoria

## Neutralna



ESG to sprawdzony oznacznik o formacie MultiCard przeznaczony do wielu dobrze znanych urządzeń elektrycznych. W rezultacie można otrzymać wysokiej jakości oznaczenia urządzeń, czytelne, z wysokim kontrastem.

Oferujemy różne typy urządzeń różnych producentów, takich jak Siemens, ABB, Beckhoff itp.

Najważniejsze zalety:

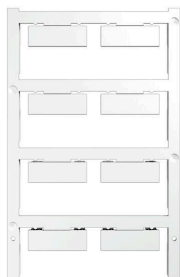
Uniwersalne szyldy; w zależności od typu samoprzylepne lub mocowane na zatrzask. Do urządzeń mocowanych obok siebie, np. bezpieczników, oferujemy oznaczniki ESG do wciskania na szynę oznacznikową. Wykonywanie nadruków laserowych zgodnie z indywidualnymi specyfikacjami

Do nadruku na zamówienie: Prosimy o przesłanie pliku z oprogramowaniem etykietującym M-Print PRO lub M-Print PRO Online (bez instalacji) zgodnie z naszymi specyfikacjami etykietowania.

## Ogólne dane zamówieniowe

Typ	ESG 9/26 SCM ECO MC NE ...	Wersja
Nr zam.	<a href="#">1520980000</a>	ESG, Oznaczniki urządzeń x 26 mm, PA 66, Barwny: biały, wtykowy
GTIN (EAN)	4050118327939	
Ilość	80 ST	
Typ	ESG 9/26 SCM ECO MC NE ...	Wersja
Nr zam.	<a href="#">1520990000</a>	ESG, Oznaczniki urządzeń x 26 mm, PA 66, Barwny: żółty, wtykowy
GTIN (EAN)	4050118327861	
Ilość	80 ST	
Typ	ESG 9/26 SCM ECO MC NE ...	Wersja
Nr zam.	<a href="#">1521000000</a>	ESG, Oznaczniki urządzeń x 26 mm, PA 66, Barwny: szary, wtykowy
GTIN (EAN)	4050118327878	
Ilość	80 ST	

## druk specjalny



ESG to sprawdzony oznacznik o formacie MultiCard przeznaczony do wielu dobrze znanych urządzeń elektrycznych. W rezultacie można otrzymać wysokiej jakości oznaczenia urządzeń, czytelne, z wysokim kontrastem.

Oferujemy różne typy urządzeń różnych producentów, takich jak Siemens, ABB, Beckhoff itp.

Najważniejsze zalety:

Uniwersalne szyldy; w zależności od typu samoprzylepne lub mocowane na zatrzask. Do urządzeń mocowanych obok siebie, np. bezpieczników, oferujemy oznaczniki ESG do wciskania na szynę oznacznikową. Wykonywanie nadruków laserowych zgodnie z indywidualnymi specyfikacjami

Do nadruku na zamówienie: Prosimy o przesłanie pliku z oprogramowaniem etykietującym M-Print PRO lub M-Print PRO Online (bez instalacji) zgodnie z naszymi specyfikacjami etykietowania.

## DRMKIT 24VDC 4CO LD

**Weidmüller Interface GmbH & Co. KG**  
Klingenbergstraße 26  
D-32758 Detmold  
Germany

www.weidmueller.com

## Akcesoria

## Ogólne dane zamówieniowe

Typ	ESG 9/26 SCM ECO MC SDR	Wersja
Nr zam.	<a href="#">1525800000</a>	ESG, Oznaczniki urządzeń x 26 mm, PA 66, Barwny: według życzenia
GTIN (EAN)	4050118331875	klienta, wtykowy
Ilość	16 ST	

## Wkrętaki z końcówką krzyżową, typu Phillips



Wkrętak z izolacją VDE do pracy przy częściach będących pod napięciem do AC 1000 V i DC 1500 V, DIN EN 60900, IEC 900. Test bezpieczeństwa GS, kontrola indywidualna. Końcówka z wysokostopowej stali chrom-wanad-molibden, hartowana wskrośnie, oksydowana.

## Ogólne dane zamówieniowe

Typ	SDIK SLIM PH1 X 80	Wersja
Nr zam.	<a href="#">2749650000</a>	Wkrętak, Szerokość końcówki (B): 1 mm, 80 mm, Grubość końcówki
GTIN (EAN)	4050118896398	(A): 1
Ilość	1 ST	
Typ	SDIK PH1 X 80	Wersja
Nr zam.	<a href="#">2749890000</a>	Wkrętak, Szerokość końcówki (B): 1 mm, 80 mm, Grubość końcówki
GTIN (EAN)	4050118897098	(A): 1
Ilość	1 ST	
Typ	SDK PH1 X 80	Wersja
Nr zam.	<a href="#">2749410000</a>	Wkrętak, Szerokość końcówki (B): 4.5 mm, 80 mm, Grubość
GTIN (EAN)	4050118895636	końcówki (A): 1
Ilość	1 ST	

## ESG 6/15



Gwarantowana duża trwałość: ESG  
Wielokolorowe etykiety różnych rozmiarów mają warstwę mocnego kleju, który zapewnia najlepszą możliwą adhezję do powierzchni podłoża. Dzięki podwójnej powłoce poliestrowej materiał podstawowy jest wysoce odporny na rozdzarcia.

Korzyści wynikające z zastosowania MultiMark "Różne materiały spełniające różne wymagania" Mogą być stosowane ze sprzętem od wielu różnych producentów Oznaczniki do urządzeń o znanej konstrukcji

## Ogólne dane zamówieniowe

Typ	ESG 6/15 MM WS	Wersja
Nr zam.	<a href="#">2619940000</a>	ESG, Oznaczniki urządzeń, 6 x 15 mm, biały
GTIN (EAN)	4050118626148	
Ilość	3000 ST	

## Akcesoria

### ESG 6/17



Gwarantowana duża trwałość: ESG

Wielokolorowe etykiety różnych rozmiarów mają warstwę mocnego kleju, który zapewnia najlepszą możliwą adhezję do powierzchni podłoża. Dzięki podwójnej powłoce poliestrowej materiał podstawowy jest wysoce odporny na rozdarcia.

Korzyści wynikające z zastosowania MultiMark "Różne materiały spełniające różne wymagania" mogą być stosowane ze sprzętem od wielu różnych producentów. Oznaczniki do urządzeń o znanej konstrukcji

### Ogólne dane zamówieniowe

Typ	ESG 6/17 MM WS	Wersja
Nr zam.	<a href="#">2005100000</a>	ESG, Oznaczniki urządzeń, 6 x 17 mm, biały
GTIN (EAN)	4050118390728	
Ilość	3000 ST	