

**KLIPPON CS K41-4****Weidmüller Interface GmbH & Co. KG**

Klingenbergstraße 26

D-32758 Detmold

Germany

www.weidmueller.com



Sterowanie lokalne Klippon z atestem Ex® Stacja sterowania: małe urządzenia sterujące i sygnałowe  
Certyfikowane elementy obsługowe i sygnalizacyjne w obudowach ze stali nierdzewnej, aluminium lub poliestru.  
Poszukujesz możliwości sterowania oraz zapewnienia bezpieczeństwa procesów roboczych w obszarach niebezpiecznych. Sterowanie lokalne - atestowane obudowy Klippon® z elementami sterowania i wyświetlania.

**Ogólne dane zamówieniowe**

Wersja	Klippon Control Station (przyrząd sterujący oraz sygnalizacyjny), Klippon Control Station, KLIPPON K41 EX aluminium AlSi12, Moduł podświetlenia - zielony, Przycisk - zielony, 1 zestaw rozwierny, 1 zestaw zwierny, -55 °C...55 °C, IP54, IP66
Nr zam.	<a href="#">1537520000</a>
Typ	KLIPPON CS K41-4
GTIN (EAN)	4050118341836
Ilość	1 szt.
Status dostawy	element wycofywany z produkcji
Dostępne do	2024-08-31T00:00:00+02:00

## KLIPPON CS K41-4

Weidmüller Interface GmbH &amp; Co. KG

Klingenbergstraße 26

D-32758 Detmold

Germany

www.weidmueller.com

## Dane techniczne

## Dopuszczenia

Atesty

**IECEX** ATEX

## Wymiary i masa

Głębokość	81 mm	Głębokość (cale)	3.189 inch
Głębokość z elementami dodatkowymi	103 mm	Wysokość	122 mm
Wysokość (cale)	4.8031 inch	Szerokość	120 mm
Szerokość (cale)	4.7244 inch	Masa netto	1092 g

## Temperatury

Temperatura otoczenia	-55 °C...55 °C	Temperatura eksploatacyjna	
-----------------------	----------------	----------------------------	--

## Zgodność produktu z wymogami środowiska naturalnego

Status zgodności z dyrektywą RoHS	Zgodne, z wyłączeniem
Wyłączenie RoHS (w przypadkach, w których ma to zastosowanie / jest znane)	6bl, 6c
REACH SVHC	Lead 7439-92-1
SCIP	d75c8142-044b-4eeb-8182-dc036aa6a21e

## Numery certyfikatów obudowy

Nr certyfikatu, skrzynka zaciskowa (ATEX)	TÜV 14 ATEX 7606 X	Nr certyfikatu, skrzynka zaciskowa (INMETRO)	LMP 21.0019X
Nr certyfikatu, skrzynka zaciskowa (IECEX)	IECEX ITA 14.0013X	Nr certyfikatu (IECEX)	IECEXITA14.0013X
nr certyfikatu (ATEX)	TUEV14ATEX7606X		

## Informacje ogólne

1. pozycja w obudowie	Moduł podświetlenia - zielony	2. pozycja w obudowie	Przycisk - zielony
wersja styku	1 zestyk rozwierny, 1 zestyk zwierny	Napięcie robocze, max.	250 V
Pobór prądu przy temp. otoczenia 40 °C, maks.	1,5 mm <sup>2</sup> - T6 10 A, 1,5 mm <sup>2</sup> - T5 16 A, 2,5 mm <sup>2</sup> - T6 16 A	Pobór prądu przy temp. otoczenia 55 °C, maks.	1,5 mm <sup>2</sup> - T4 16 A, 1,5 mm <sup>2</sup> - T5 10 A, 2,5 mm <sup>2</sup> - T5 16 A
Siłowniki	Przycisk	Kolor elementu wykonawczego	zielony
otwory wiercone strona B	1 x M25	Mocowanie wieka	Śruby z łbem Torx®-20
Materiał uszczelki elementów obsługowych i sygnalizacyjnych	EPDM	Materiał uszczelki obudowy	Silikon (VMQ)
Moment dokręcania śrub wieka	2.5 Nm	Moment dokręcania bolca uziemiającego	2.5 Nm
Uziemienie zewnętrzne	Bolce uziemiające M4, stal nierdzewna	Uziemienie wewnętrzne	Zacisk uziomowy
Dławnica kablowa	<a href="#">VG M25 EXE MS</a>	Oznakowanie	II 2 G Ex d e IIC T <sup>+</sup> Gb, II 2 D Ex tb IIIC T <sup>+</sup> °C Db
Zakres zaciskania dławnicy kablowej, maks.	18 mm	Zakres zaciskania dławnicy kablowej, min.	10 mm
Przekrój przyłącza przewodu, z cienkiego drutu, maks.	2.5 mm <sup>2</sup>	Kolor modułu podświetlenia	zielony
rodzaj montażu	montaż naścienny	Powierzchnia	Powlekane proszkowo

Data sporządzenia 24.01.2026 12:51:13 MEZ

Aktualizacja katalogu / Rysunki

## KLIPPON CS K41-4

**Weidmüller Interface GmbH & Co. KG**

Klingenbergstraße 26

D-32758 Detmold

Germany

www.weidmueller.com

### Dane techniczne

produkt referencyjny	<a href="#">KLIPPON K41 EX</a>	udarność	4 dźwuli wg IEC60079-0
Klasa temperaturowa	T4, T5, T6	Materiał podstawowy	aluminium AISi12

#### Dane materiałowe

Powierzchnia	Powlekane proszkowo	Materiał podstawowy	aluminium AISi12
--------------	---------------------	---------------------	------------------

#### Dane ogólne

Barwny	srebrno-szary	Stopień ochrony	IP54, IP66
Tabela kolorów (podobny)	RAL 7001		

#### Cechy standardowe

Wykonanie	Obudowy z certyfikatem Ex z elementami sterującymi i sygnalizacyjnymi	produkt referencyjny	<a href="#">KLIPPON K41 EX</a>
-----------	---	----------------------	--------------------------------

#### obudowy

Materiał podstawowy	aluminium AISi12	otwory wiercone strona B	1 x M25
---------------------	------------------	--------------------------	---------

#### Klasyfikacje

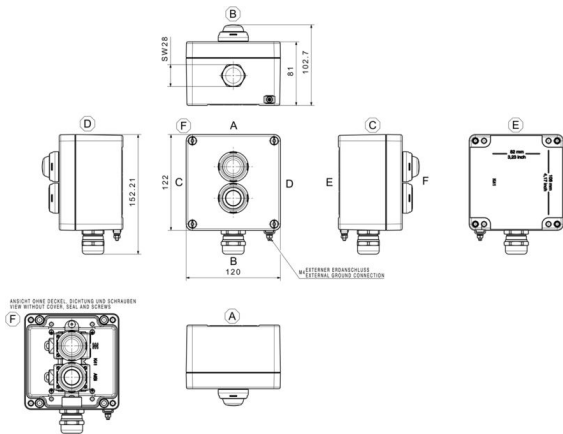
ETIM 8.0	EC002503	ETIM 9.0	EC002503
ETIM 10.0	EC002503	ECLASS 14.0	27-18-05-02
ECLASS 15.0	27-18-05-02		

## KLIPPON CS K41-4

**Weidmüller Interface GmbH & Co. KG**  
 Klingenbergstraße 26  
 D-32758 Detmold  
 Germany

## Rysunki

www.weidmueller.com



## KLIPPON CS K41-4

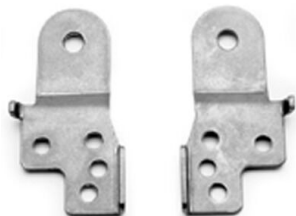
**Weidmüller Interface GmbH & Co. KG**  
Klingenbergstraße 26  
D-32758 Detmold  
Germany

[www.weidmueller.com](http://www.weidmueller.com)

## Akcesoria

### Klippon® K - Uchwyt naścienny

seria Klippon® K, akcesoria



### Ogólne dane zamówieniowe

Typ	KLIPPON K MF KIT 25	Wersja
Nr zam.	<a href="#">9527590000</a>	Klippon K (pusta obudowa aluminiowa), Stopa montażowa, nakładki
GTIN (EAN)	4032248014071	mocujące, Wysokość: 70 mm, Szerokość: 33.5 mm, Głębokość: 12
Ilość	1 ST	mm, Materiał podstawowy: stal nierdzewna 1.4301, srebrny