

## SAIE-7/8B-5-2.0U-H

Weidmüller Interface GmbH & Co. KG

Klingenbergstraße 26

D-32758 Detmold

Germany

www.weidmueller.com

**Rzeczywisty wygląd może różnić się od przedstawionego na ilustracji.**



Do złącza po stronie urządzenia w strefie okablowania czujników/urządzeń wykonawczych potrzebne są różne łączniki wtykowe do wbudowania. Są one dostępne w wariantach M12, M8 i oczywiście także M5.

### Ogólne dane zamówieniowe

|            |  |
|------------|--|
| Wersja     | Wtyk montażowy, 7/8", złącze żeńskie, proste, Gwint montażowy: M26 x 1.5, Liczba biegunów: 5, Długość przewodu plecionego / kabla: 2 m |
| Nr zam.    | <a href="#">1534970000</a>   |
| Typ        | SAIE-7/8B-5-2.0U-H   |
| GTIN (EAN) | 4050118339024  |
| Ilość      | 1 szt.   |

## SAIE-7/8B-5-2.0U-H

Weidmüller Interface GmbH & Co. KG  
Klingenbergstraße 26  
D-32758 Detmold  
Germany

www.weidmueller.com

## Dane techniczne

## Dopuszczenia

Atesty



|                        |                            |
|------------------------|----------------------------|
| ROHS                   | Zgodny                     |
| UL File Number Search  | <a href="#">Witryna UL</a> |
| Nr certyfikatu (cURus) | E307231                    |

## Wymiary i masa

|            |       |
|------------|-------|
| Masa netto | 200 g |
|------------|-------|

## Zgodność produktu z wymogami środowiska naturalnego

|  |                                      |
|--|--------------------------------------|
| Status zgodności z dyrektywą RoHS  | Zgodne, z wyłączeniem                |
| Wyłączenie RoHS (w przypadkach, w których ma to zastosowanie / jest znane) | 6c                                   |
| REACH SVHC   | Lead 7439-92-1                       |
| SCIP   | 7baf363e-d867-435e-844e-c01f32ebf146 |

## Dane techniczne adaptowalnych złączy wtykowych

|                             |                                      |                            |                |
|-----------------------------|--------------------------------------|----------------------------|----------------|
| Liczba biegunów             | 5                                    | kodowanie                  | brak           |
| Powierzchnia styku          | pozlacany                            | Rodzaj przyłącza           | złącze żeńskie |
| Podstawowy materiał obudowy | odlew ciśnieniowy cynkowy, niklowany | Materiał styków            | CuZn           |
| Napięcie znamionowe         | 300 V                                | Znamionowe natężenie prądu | 8 A            |
| Stopień ochrony             | IP67, po wkręceniu                   | Cykle wpinania             | ≥ 100          |
| Dławnica kablowa            | 7/8"                                 | Zakres temperatury obudowy | -25...+85 °C   |

## Specyfikacje techniczne kabla

|                    |  |                                     |     |
|--------------------|--|-------------------------------------|-----|
| Przekrój żyły      | 0.75 mm <sup>2</sup>                               | Długość przewodu plecionego / kabla | 2 m |
| Kodowanie kolorami | czarny, niebieski, zielony / żółty, brązowy, biały | Liczba biegunów                     | 5   |

## Dane ogólne

|                              |                                      |
|------------------------------|--------------------------------------|
| Liczba biegunów              | 5                                    |
| kodowanie                    | brak                                 |
| Ścieżka połączenia           | 7/8"                                 |
| Powierzchnia styku           | pozlacany                            |
| moment dokręcający           | 1.5 Nm                               |
| Przekrój żyły                | 0.75 mm <sup>2</sup>                 |
| Rodzaj przyłącza             | złącze żeńskie                       |
| Podstawowy materiał obudowy  | odlew ciśnieniowy cynkowy, niklowany |
| Materiał styków              | CuZn                                 |
| Napięcie znamionowe          | 300 V                                |
| Znamionowe natężenie prądu   | 8 A                                  |
| Stopień ochrony              | IP67, po wkręceniu                   |
| Cykle wpinania               | ≥ 100                                |
| Dławnica kablowa             | 7/8"                                 |
| Materiał podstawowy          | PUR/ PUR                             |
| Napięcie znamionowe złącze 1 | 300 V                                |
| Przyłącze 2                  | 7/8"                                 |
|                              | Flying wires                         |

**SAIE-7/8B-5-2.0U-H**

**Weidmüller Interface GmbH & Co. KG**  
Klingenbergstraße 26  
D-32758 Detmold  
Germany

[www.weidmueller.com](http://www.weidmueller.com)

**Dane techniczne**

|  |                |         |  |
|--|----------------|---------|--|
| Długość przewodu plecionego / kabla    | 2 m            |         |  |
| Znamionowe napięcie udarowe            | 4000 V         |         |  |
| Gwint montażowy                        | M26 x 1.5      |         |  |
| Zakres momentu dokręcania przy montażu | 11.8 ... 12 Nm |         |  |
| napięcie znamionowe (UL)               | 600 V          |         |  |
| Moment dokręcania przy montażu         | min.           | 11.8 Nm |  |
|  | maks.          | 12 Nm   |  |
| Zakres temperatury obudowy             | -25...+85 °C   |         |  |
| Zewnętrzna średnica przewodu           | -              |         |  |

**Klasyfikacje**

|             |             |             |             |
|-------------|-------------|-------------|-------------|
| ETIM 8.0    | EC003570    | ETIM 9.0    | EC003570    |
| ETIM 10.0   | EC003570    | ECLASS 14.0 | 27-44-01-03 |
| ECLASS 15.0 | 27-44-01-03 |             |             |

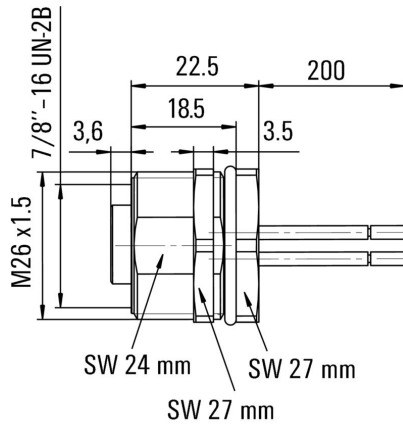
## SAIE-7/8B-5-2.0U-H

**Weidmüller Interface GmbH & Co. KG**  
Klingenbergstraße 26  
D-32758 Detmold  
Germany

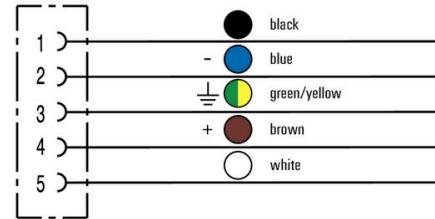
[www.weidmueller.com](http://www.weidmueller.com)

## Rysunki

### Rysunek wymiarowy



### Schemat połączeń



### Schemat biegunów

