

**CMA-3151-100-AO-24DC-05****Weidmüller Interface GmbH & Co. KG**

Klingenbergstraße 26

D-32758 Detmold

Germany

www.weidmueller.com



Przekładnik prądowy z wyjściem analogowym  
Prosta konwersja „dużych” prądów (100–500 A, AC) na wartości analogowe bez pośrednich kroków. Odpowiedni dla urządzeń podrzędnych, np. do wykrywania wartości granicznych.

**Ogólne dane zamówieniowe**

Wersja	Prąd pierwotny: 100 A, Wyjście : 0(4)-20 mA, 0(2)-10 V, Obciążenie wtórne: 1 VA
Nr zam.	<a href="#">1531940000</a>
Typ	CMA-3151-100-AO-24DC-05
GTIN (EAN)	4050118337211
Ilość	1 szt.
Producent	MBS AG

## Dane techniczne

## Dopuszczenia

ROHS	Zgodny
------	--------

## Wymiary i masa

Głębokość	71 mm	Głębokość (cale)	2.7953 inch
Wysokość	117.8 mm	Wysokość (cale)	4.6378 inch
Szerokość	80 mm	Szerokość (cale)	3.1496 inch
Masa netto	250 g		

## Temperatury

Temperatura magazynowania	Temperatura eksploatacyjna	-20 °C...60 °C
---------------------------	----------------------------	----------------

## Zgodność produktu z wymogami środowiska naturalnego

Status zgodności z dyrektywą RoHS	Zgodne
REACH SVHC	Bez SVHC powyżej 0,1 wt%

## Wejście napięcia pomiarowego

Zakres częstotliwości, maks.	60 Hz	Zakres częstotliwości, min.	40 Hz
------------------------------	-------	-----------------------------	-------

## Właściwości elektryczne

klasa dokładności	0,5	Nominalny stosunek zwojów	10 kA/V
Prąd wtórny	0...0.02 A	Obciążenie wtórne	1 VA
Prąd pierwotny	100 A		

## Wymiary przewodów pod napięciem

Przewodnik okrągły	28.00 mm	Szyna	30 x 10 mm
--------------------	----------	-------	------------

## Właściwości techniczne

Stopień ochrony	IP20	Klasa izolacji	E
Ciepły prąd znamionowy ciągły	1,5 x Iwartość znamionowa	Częstotliwość znamionowa	50 Hz

## Wyjście

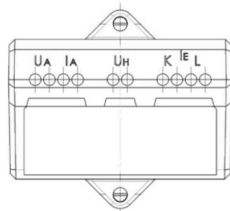
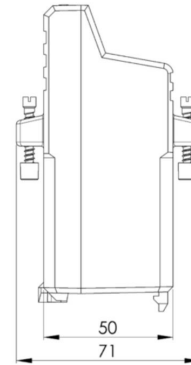
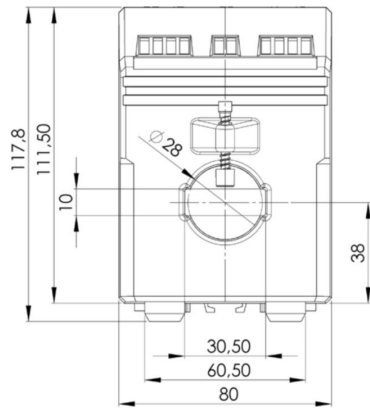
Napięcie wyjściowe, uwaga	0 - 10 V, 2...10 V (z napięciem pomocniczym DC 24 V)	Prąd wyjściowy	0...20 mA, 4...20 mA (z napięciem pomocniczym DC 24 V)
---------------------------	--	----------------	--

## Koordynacja izolacji

napięcie probiercze	4 kV	Separacja galwaniczna	między wejściem / wyjściem
klasa dokładności	0,5		

## Klasyfikacje

ETIM 8.0	EC002048	ETIM 9.0	EC002048
ETIM 10.0	EC002048	ECLASS 14.0	27-21-09-02
ECLASS 15.0	27-21-09-02		



**Schemat połączeń elektrycznych**



**Schemat połączeń elektrycznych**

