

## BL 3.50/07/180LR SN OR BX

Weidmüller Interface GmbH &amp; Co. KG

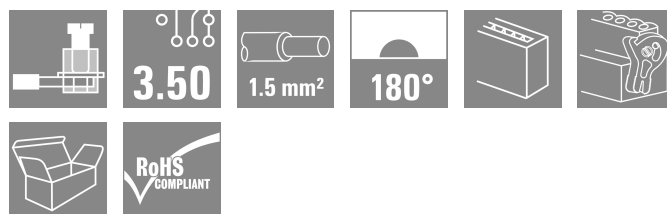
Klingenbergstraße 26

D-32758 Detmold

Germany

www.weidmueller.com

## Zdjęcie produktu



Złącza żeńskie z systemem złącz śrubowych z kabłąkiem zaciskowym do podłączania przewodów w rastrze 3,50 mm. Zapewniają one dość miejsca na umieszczenie etykiet i mogą być kodowane.

## Ogólne dane zamówieniowe

Wersja	Złącze wtykowe do druku, wtyk żeński, 3.50 mm, Liczba biegunów: 7, 180°, Przyłącze z jarzmem, Zakres zaciskania, maks. : 1.5 mm <sup>2</sup> , skrzynia
Nr zam.	<a href="#">1531040000</a>
Typ	BL 3.50/07/180LR SN OR BX
GTIN (EAN)	4050118336122
Ilość	54 szt.
parametry produktu	IEC: 320 V / 17 A / 0.2 - 1.5 mm <sup>2</sup> UL: 300 V / 10 A / AWG 28 - AWG 14
opakowanie	skrzynia
Status dostawy	W przyszłości ten artykuł nie będzie już dostępny.
Ostatnia data zamówienia	2026-10-31T00:00:00+01:00

Data sporządzenia 09.07.2026 01:56:59 MEZ

Aktualizacja katalogu / Rysunki

## Dane techniczne

## Dopuszczenia

Atesty



ROHS	Zgodny
UL File Number Search	<a href="#">Witryna UL</a>
Nr certyfikatu (UR)	E60693

## Wymiary i masa

Głębokość	29.5 mm	Głębokość (cale)	1.1614 inch
Wysokość	14.9 mm	Wysokość (cale)	0.5866 inch
Szerokość	31 mm	Szerokość (cale)	1.2205 inch
Masa netto	7.11 g		

## Zgodność produktu z wymogami środowiska naturalnego

Status zgodności z dyrektywą RoHS	Zgodne, bez wyłączenia		
REACH SVHC	Bez SVHC powyżej 0,1 wt%		
Ślad węglowy produktu	Kołyśka do bramy	4467.277 kg CO2 eq.	

## Parametry systemu

Rodzina produktów	OMNIMATE Signal - seria BL/SL 3.50		
Rodzaj przyłącza	Przyłącze pola		
Metoda wykonywania złącz	Przyłącze z jarmem		
Raster w mm (P)	3.50 mm		
Raster w calach (P)	0.138 "		
Kierunek odejścia przewodu	180°		
Liczba biegunów	7		
L1 in mm	21.00 mm		
L1 w calach	0.827 "		
Liczba rzędów	1		
liczba rzędów z biegunami	1		
Przekrój pomiarowy	1.5 mm <sup>2</sup>		
zabezpieczenie przed dotykiem wg DIN VDE 57 106	zabezpieczony przed dotknięciem palcami		
zabezpieczenie przed dotykiem wg DIN VDE 0470	IP 20 w stanie wetkniętym/ IP 10 w stanie niewetkniętym		
Stopień ochrony	IP20, po całkowitym zmontowaniu		
Rezystancja skrośna	≤5 mΩ		
element kodowany	Tak		
Długość odizolowania	6 mm		
śruba dociskowa	M 2		
końcówka wkrętaka	0,4 x 2,5		
końcówka wkrętaka norma	DIN 5264		
Cykle wpinania	25		
Siła wtykania/biegun, maks.	7 N		
Siła ciągnięcia / biegun, maks.	5 N		
Moment dokręcający	Typ momentu obrotowego	Przyłącze przewodu	
	Informacja o użyciu	Moment dokręcający	min. 0.2 Nm maks. 0.25 Nm

## Dane techniczne

## Dane materiałowe

Materiał izolacyjny	PBT	Barwny	pomarańczowy
Tabela kolorów (podobny)	RAL 2000	grupa materiałów izolacyjnych	IIIa
Porównywalny wskaźnik śledzenia (CTI)	≥ 200	Moisture Level (MSL)	
Klasa palności wg UL 94	V-0	Materiał styków	Stop Cu
Powierzchnia styku	cynowana	Struktura warstwowa wtyku	4...8 μm Sn hot-dip tinned
Temperatura magazynowania, min.	-40 °C	Temperatura magazynowania, max.	70 °C
Temperatura pracy, min.	-50 °C	Temperatura pracy, max.	100 °C
Zakres temperatur montaż, min.	-30 °C	Zakres temperatur montaż, max.	100 °C

## Przewody pasujące do złącza

Zakres zaciskania, min.	0.08 mm <sup>2</sup>
Zakres zaciskania, maks.	1.5 mm <sup>2</sup>
przekrój przyłącza przewodu AWG, min.	AWG 28
przekrój przyłączeniowy przewodu AWG, AWG 14 maks.	
jednodrutowe, min. H05(07) V-U	0.2 mm <sup>2</sup>
jednodrutowe, maks. H05(07) V-U	1.5 mm <sup>2</sup>
cienkodrutowe, min. H05(07) V-K	0.2 mm <sup>2</sup>
cienkodrutowe, maks. H05(07) V-K	1.5 mm <sup>2</sup>
z AEH z kołnierzem DIN 46 228/4, min.	0.2 mm <sup>2</sup>
z AEH z kołnierzem DIN 46 228/4, maks.	1.5 mm <sup>2</sup>
z tulejką zaciskową, DIN 46228 pt 1, min.	0.2 mm <sup>2</sup>
z końcówką kablową wg DIN 46 228/1, maks.	1.5 mm <sup>2</sup>
Sprawdzian trzpieniowy EN 60999 a x b; ø	2.4 mm x 1.5 mm

Zaciskany przewód	Przekrój poprzeczny przyłączanego przewodu	Typ	cienkodrutowe
		znamionowy	0.5 mm <sup>2</sup>
przewód i końcówka tulejkowa	przewód i końcówka tulejkowa	Długość zdejmowania izolacji	znamionowy 8 mm
		Zalecana tulejka kablowa	<a href="#">H0.5/12 OR</a>
		Długość zdejmowania izolacji	znamionowy 6 mm
		Zalecana tulejka kablowa	<a href="#">H0.5/6</a>
Przekrój poprzeczny przyłączanego przewodu	Przekrój poprzeczny przyłączanego przewodu	Typ	cienkodrutowe
		znamionowy	0.75 mm <sup>2</sup>
		Długość zdejmowania izolacji	znamionowy 8 mm
		Zalecana tulejka kablowa	<a href="#">H0.75/12 W</a>
przewód i końcówka tulejkowa	przewód i końcówka tulejkowa	Długość zdejmowania izolacji	znamionowy 6 mm
		Zalecana tulejka kablowa	<a href="#">H0.75/6</a>
		Długość zdejmowania izolacji	znamionowy 6 mm
		Zalecana tulejka kablowa	<a href="#">H0.75/6</a>
Przekrój poprzeczny przyłączanego przewodu	Przekrój poprzeczny przyłączanego przewodu	Typ	cienkodrutowe
		znamionowy	1 mm <sup>2</sup>
		Długość zdejmowania izolacji	znamionowy 8 mm
		Zalecana tulejka kablowa	<a href="#">H1.0/12 GE</a>
przewód i końcówka tulejkowa	przewód i końcówka tulejkowa	Długość zdejmowania izolacji	znamionowy 6 mm
		Zalecana tulejka kablowa	<a href="#">H1.0/12 GE</a>

## Dane techniczne

	Zalecana tulejka kablowa	<a href="#">H1.0/6</a>
Przekrój poprzeczny przyłączanego przewodu	Typ	cienkodrutowe
	znamionowy	0.25 mm <sup>2</sup>
przewód i końcówka tulejkowa	Długość zdejmowania izolacji	znamionowy 8 mm
	Zalecana tulejka kablowa	<a href="#">HO.25/10 HBL</a>
	Długość zdejmowania izolacji	znamionowy 5 mm
	Zalecana tulejka kablowa	<a href="#">HO.25/5</a>
Przekrój poprzeczny przyłączanego przewodu	Typ	cienkodrutowe
	znamionowy	0.34 mm <sup>2</sup>
przewód i końcówka tulejkowa	Długość zdejmowania izolacji	znamionowy 8 mm
	Zalecana tulejka kablowa	<a href="#">HO.34/10 TK</a>

Tekst referencyjny

Zewnętrzna średnica kołnierza wykonanego z tworzywa sztucznego nie powinna być większa niż podziałka (P). Długość tulejek należy dobrać zależnie od produktu i napięcia znamionowego.

## Dane znamionowe wg IEC

przetestowane zgodnie z normą	IEC 60664-1, IEC 61984	Prąd znamionowy, min. liczba biegunów 17 A (Tu=20°C)
Prąd znamionowy, maks. liczba biegunów (Tu=20°C)	12 A	Prąd znamionowy, min. liczba biegunów 14.5 A (Tu=40°C)
Prąd znamionowy, maks. liczba biegunów (Tu=40°C)	10 A	napięcie znamionowe przy kat. przecięć/stopniu zanieczyszczenia II/2 320 V
napięcie znamionowe przy kat. przecięć/stopniu zanieczyszczenia III/2	160 V	napięcie znamionowe przy kat. przecięć/stopniu zanieczyszczenia III/3 160 V
znamionowe napięcie udarowe przy kat. przecięć/stopniu zanieczyszczenia II/2 2.5 kV		znamionowe napięcie udarowe przy kat. przecięć/stopniu zanieczyszczenia III/2 2.5 kV
znamionowe napięcie udarowe przy kat. przecięć/stopniu zanieczyszczenia III/3 2.5 kV		odporność na zwarcia 3 x 1s z 100 A

## Dane znamionowe wg CSA

Napięcie znamionowe (grupa użytkowa B / CSA) 300 V	Napięcie znamionowe (grupa użytkowa D / CSA) 300 V
Prąd znamionowy (grupa użytkowa B / CSA) 10 A	Prąd znamionowy (grupa użytkowa D / CSA) 10 A
przekrój przyłącza przewodu AWG, min. AWG 28	przekrój przyłącza przewodu AWG, maks. AWG 14

## Dane znamionowe wg UL 1059

Instytut (UR) UR	Nr certyfikatu (UR) E60693
Napięcie znamionowe (grupa użytkowa B / UL 1059) 300 V	Napięcie znamionowe (grupa użytkowa D / UL 1059) 300 V
Prąd znamionowy (grupa użytkowa B / UL 1059) 10 A	Prąd znamionowy (grupa użytkowa D / UL 1059) 10 A
przekrój przyłącza przewodu AWG, min. AWG 28	przekrój przyłącza przewodu AWG, maks. AWG 14

Odniesienie do wartości znamionowych W specyfikacji podano wartości minimalne, szczegóły – patrz certyfikat.

## Dane techniczne

## Opakowanie

opakowanie	skrzynia	Długość VPE	351.00 mm
Szerokość VPE	136.00 mm	Wysokość VPE	38.00 mm

## Testy typu

Test: wytrzymałość znaczników	Standard	DIN EN 61984 rozdział 7.3.2 / 09.02 według wzorca zamieszczonego w DIN EN 60068-2-70 / 07.96		
	Test	znacznik początku, identyfikacja typu, znacznik zatwierdzenia SEV, znacznik atestu CSA		
	Ocena	dostępny		
	Test	wytrzymałość		
	Ocena	sprawdzony		
Test: nieprawidłowe połączenie (brak możliwości wymiany)	Standard	DIN EN 61984 rozdziały 6.3 i 6.9.1 / 09.02, DIN IEC 60512 część 7 rozdział 5 / 05.94		
	Test	180° obrócone z elementami kodowymi		
	Ocena	sprawdzony		
Test: przekrój zaciskowy	Standard	DIN EN 60999-1 rozdziały 7 i 9.1 / 12.00, DIN EN 60947-1 rozdział 8.2.4.5.1 / 12.99		
	Typ przewodnika	Typ przewodnika oraz przekrój przewodnika	pełny 0,2 mm <sup>2</sup>	
		Typ przewodnika oraz przekrój przewodnika	bez izolacji 0,2 mm <sup>2</sup>	
		Typ przewodnika oraz przekrój przewodnika	pełny 1,5 mm <sup>2</sup>	
		Typ przewodnika oraz przekrój przewodnika	bez izolacji 1,5 mm <sup>2</sup>	
		Typ przewodnika oraz przekrój przewodnika	AWG 28/1	
		Typ przewodnika oraz przekrój przewodnika	AWG 28/19	
		Typ przewodnika oraz przekrój przewodnika	AWG 16/1	
		Typ przewodnika oraz przekrój przewodnika	AWG 16/19	
	Ocena	sprawdzony		
	Test uszkodzenia i przypadkowego poluzowania przewodników	Standard	DIN EN 60999-1 rozdział 9.4 / 12.00	
		Wymaganie	0,2 kg	
		Typ przewodnika	Typ przewodnika oraz przekrój przewodnika	AWG 28/1
Typ przewodnika oraz przekrój przewodnika			AWG 28/19	
Ocena		sprawdzony		
Wymaganie		0,3 kg		
Typ przewodnika		Typ przewodnika oraz przekrój przewodnika	2 × AWG 24/1	
		Typ przewodnika oraz przekrój przewodnika	2 × AWG 24/19 z końcówką tulejkową	
Ocena		sprawdzony		
Wymaganie		0,4 kg		
Typ przewodnika		Typ przewodnika oraz przekrój przewodnika	pełny 1,5 mm <sup>2</sup>	
		Typ przewodnika oraz przekrój przewodnika	bez izolacji 1,5 mm <sup>2</sup>	
	Typ przewodnika oraz przekrój przewodnika	AWG 16/7		
Ocena	sprawdzony			
Test wyciągania	Standard	DIN EN 60999-1 rozdział 9.5 / 12.00		
	Wymaganie	≥5 N		

## Dane techniczne

Typ przewodnika	Typ przewodnika oraz przekrój przewodnika	AWG 28/1
	Typ przewodnika oraz przekrój przewodnika	AWG 28/19
Ocena	sprawdzony	
Wymaganie	≥10 N	
Typ przewodnika	Typ przewodnika oraz przekrój przewodnika	2 × AWG 24/1
	Typ przewodnika oraz przekrój przewodnika	2 × AWG 24/19 z końcówką tulejkową
Ocena	sprawdzony	
Wymaganie	≥40 N	
Typ przewodnika	Typ przewodnika oraz przekrój przewodnika	H05V-U1.5
	Typ przewodnika oraz przekrój przewodnika	H05V-K1.5
	Typ przewodnika oraz przekrój przewodnika	AWG 16/7
Ocena	sprawdzony	

## Ważna informacja

**Zgodność IPC** Zgodność: produkty są projektowane, wytwarzane oraz dostarczane zgodnie z uznanymi normami międzynarodowymi, właściwości produktów są zgodne z gwarantowanymi w karcie katalogowej lub ich jakość wykonania jest zgodna z wymogami klasy 2 wg IPC-A-610. Na życzenie mogą być ocenione dalsze wymagania dotyczące produktów.

**Uwagi**

- Additional variants on request
- Gold-plated contact surfaces on request
- Rated current related to rated cross-section & min. No. of poles.
- Max. outer diameter of the conductor: 2.9 mm
- Wire end ferrule without plastic collar to DIN 46228/1
- Wire end ferrule with plastic collar to DIN 46228/4
- P on drawing = pitch
- Rated data refer only to the component itself. Clearance and creepage distances to other components are to be designed in accordance with the relevant application standards.
- In accordance with IEC 61984, OMNIMATE-connectors are connectors without breaking capacity (COC). During designated use, connectors are not allowed to be engaged or disengaged when live or under load
- Long term storage of the product with average temperature of 50 °C and maximum humidity 70%, 36 months

## Klasyfikacje

ETIM 8.0	EC002638	ETIM 9.0	EC002638
ETIM 10.0	EC002638	ECLASS 14.0	27-46-02-02
ECLASS 15.0	27-46-02-02		

## BL 3.50/07/180LR SN OR BX

**Weidmüller Interface GmbH & Co. KG**  
 Klingenbergstraße 26  
 D-32758 Detmold  
 Germany

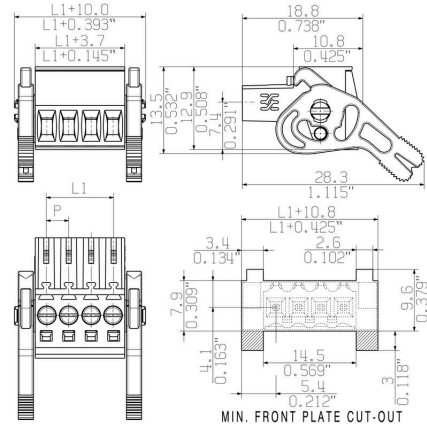
www.weidmueller.com

## Rysunki

### Zdjęcie produktu



### Rysunek wymiarowany



### Wykres

BL 3.50/.../180 - SL-SMT 3.50/.../90



### Wykres

BL 3.50/.../180 - SLD 3.50/.../90



### Wykres

BL 3.50/.../180 - SLD 3.50V/.../180



### Wykres

BL 3.50/.../180 - SL 3.50/.../90



## BL 3.50/07/180LR SN OR BX

Weidmüller Interface GmbH &amp; Co. KG

Klingenbergstraße 26

D-32758 Detmold

Germany

www.weidmueller.com

## Elementy współpracujące

## SL-SMT 3.5/180RF

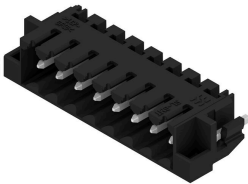


Odporne na wysokie temperatury złącze męskie, raster 3,50 mm. Kierunek wsuwania względem płytki drukowanej: równoległy (90°), prosty (180°) lub pod kątem (135°) Warianty obudowy: zamknięta z boku (G), z kołnierzem śrubowym (F), z kołnierzem lutowanym (LF) oraz z kołnierzem zatrzaskowym do lutowania (RF) Zoptimalizowane do procesu SMT. Długość kołka 3,2 mm uniwersalna, do wszystkich metod lutowania Długość kołka 1,5 mm, zoptymalizowana do metod lutowania rozpliwowego Pakowane do pudełek (BX) lub w taśmie na szpuli (RL) Złącze męskie z możliwością kodowania

## Ogólne dane zamówieniowe

Typ	SL-SMT 3.50/07/180RF 1...	Wersja
Nr zam.	<a href="#">1291340000</a>	Złącze wtykowe do druku, Listwa męska, kołnierze zatrzaskiwany,
GTIN (EAN)	4050118085273	Połączenie lutowane THT/THR, 3.50 mm, Liczba biegunów: 7, 180°,
Ilość	50 ST	Długość kołka lutowniczego (l): 1.5 mm, cynowana, czarny, skrzynia

## SL-SMT 3.5/90RF



Odporne na wysokie temperatury złącze męskie, raster 3,50 mm. Kierunek wsuwania względem płytki drukowanej: równoległy (90°), prosty (180°) lub pod kątem (135°) Warianty obudowy: zamknięta z boku (G), z kołnierzem śrubowym (F), z kołnierzem lutowanym (LF) oraz z kołnierzem zatrzaskowym do lutowania (RF) Zoptimalizowane do procesu SMT. Długość kołka 3,2 mm uniwersalna, do wszystkich metod lutowania Długość kołka 1,5 mm, zoptymalizowana do metod lutowania rozpliwowego Pakowane do pudełek (BX) lub w taśmie na szpuli (RL) Złącze męskie z możliwością kodowania

## Ogólne dane zamówieniowe

Typ	SL-SMT 3.50/07/90RF 1.5...	Wersja
Nr zam.	<a href="#">1000630000</a>	Złącze wtykowe do druku, Listwa męska, kołnierze zatrzaskiwany,
GTIN (EAN)	4032248822362	Połączenie lutowane THT/THR, 3.50 mm, Liczba biegunów: 7, 90°,
Ilość	50 ST	Długość kołka lutowniczego (l): 1.5 mm, cynowana, czarny, skrzynia