

## A2C 2.5

**Weidmüller Interface GmbH & Co. KG**

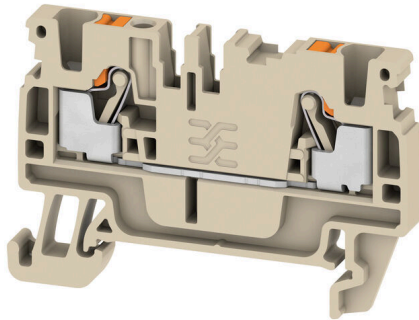
Klingenbergstraße 26

D-32758 Detmold

Germany

[www.weidmueller.com](http://www.weidmueller.com)

### Zdjęcie produktu



Przesyłanie zasilania, sygnałów i danych, jest klasycznym wymogiem w elektrotechnice i prefabrykacji rozdzielnic. Materiał izolacyjny, technologia łączeniowa i konstrukcja złączy, są właściwościami różnicującymi. Złącza szeregowo przelotowe nadają się do łączenia i/lub podłączenia jednego bądź kilku przewodów. Mogą mieć jeden lub więcej poziomów połączeń z tym samym potencjałem lub izolowanych od siebie.

### Ogólne dane zamówieniowe

Wersja	Przelotowa rzędowa listwa zaciskowa, PUSH IN, 2.5 mm <sup>2</sup> , 800 V, 24 A, Ciemnobieżowy
Nr zam.	<a href="#">1521850000</a>
Typ	A2C 2.5
GTIN (EAN)	4050118328080
Ilość	100 szt.

## A2C 2.5

Weidmüller Interface GmbH &amp; Co. KG

Klingenbergstraße 26

D-32758 Detmold

Germany

www.weidmueller.com

## Dane techniczne

## Dopuszczenia

Atesty



ROHS	Zgodny
UL File Number Search	<a href="#">Witryna UL</a>
Nr certyfikatu (cURus)	E60693
Nr certyfikatu (cURusEX)	E184763

## Wymiary i masa

Głębokość	36.5 mm	Głębokość (cale)	1.437 inch
Głębokość wraz z szyną DIN	37 mm	Wysokość	55 mm
Wysokość (cale)	2.1654 inch	Szerokość	5.1 mm
Szerokość (cale)	0.2008 inch	Masa netto	6.4 g

## Temperatury

Temperatura magazynowania	-25 °C...55 °C	Temperatura otoczenia	-5 °C...40 °C
długotrwała temperatura użytkowa, min.	-60 °C	długotrwała temperatura użytkowa, maks.	130 °C

## Zgodność produktu z wymogami środowiska naturalnego

Status zgodności z dyrektywą RoHS	Zgodne, bez wyłączenia
REACH SVHC	Bez SVHC powyżej 0,1 wt%

## Dane znamionowe IECEX/ATEX

nr certyfikatu (ATEX)	TUEV16ATEX7909U	Nr certyfikatu (IECEX)	IECEXTUR16.0036U
Napięcie maks. (ATEX)	550 V	Prąd (ATEX)	20 A
Maks. przekrój przewodu (ATEX)	2.5 mm <sup>2</sup>	Napięcie maks. (IECEX)	550 V
Prąd (IECEX)	20 A	Maks. przekrój przewodu (IECEX)	2.5 mm <sup>2</sup>
Oznakowanie EN 60079-7	Ex eb II C Gb	Etykieta Ex 2014/34/WE	II 2 G D

## Informacje ogólne

przekrój przyłączeniowy przewodu AWG, AWG 12 maks.	Wskazówka montażowa	Szyna nośna
przekrój przyłącza przewodu AWG, min. AWG 28	Normy	IEC 60947-7-1
Szyna montażowa	TS 35	

## Przewody zaciskane (kolejne przyłącze)

Rodzaj przyłącza, kolejne przyłącze	PUSH IN
-------------------------------------	---------

## dalsze dane techniczne

z czopem zatraskowym	Nie	otwarte strony	z prawej strony
zatraskowe	Nie	Rodzaj zamocowania	z możliwością zatrzaśnięcia

## A2C 2.5

Weidmüller Interface GmbH &amp; Co. KG

Klingenbergstraße 26

D-32758 Detmold

Germany

www.weidmueller.com

## Dane techniczne

Wskazówka montażowa	Szyna nośna	wersja przetestowana pod kątem eksplozji	Tak
rodzaj montażu	TS 35		

## dane tworzywa

Materiał podstawowy	Wemid	Barwny	Ciemnobeżowy
kolor elementów uruchamiających	pomarańczowy	Klasa palności wg UL 94	V-0

## dane znamionowe

Przekrój pomiarowy	2.5 mm <sup>2</sup>	Napięcie znamionowe	800 V
Znamionowe napięcie stałe	800 V	Znamionowe natężenie prądu	24 A
Prąd przy maksymalnym przewodowaniu	24 A	Normy	IEC 60947-7-1
Rezystancja objętościowa wg IEC 60947-7-x	1.33 mΩ	Znamionowe napięcie udarowe	8 kV
Moc stratna zgodnie z wymaganiami IEC 60947-7-x	0.77 W	Kategoria przepięciowa	III
Stopień zanieczyszczenia	3		

## dane znamionowe wg CSA

Maks. przekrój przewodu (CSA)	12 AWG	Napięcie rozm. C (CSA)	600 V
Prąd Gr C (CSA)	20 A	Nr certyfikatu (CSA)	200039-70089609
Napięcie rozm. B (CSA)	600 V	Prąd Gr B (CSA)	20 A
Napięcie rozm. D (CSA)	600 V	Prąd Gr D (CSA)	5 A
Min. przekrój przewodu (CSA)	28 AWG		

## dane znamionowe wg UL

Wielkość przewodu Factory wiring max (cURus)	12 AWG	Napięcie rozm. B (cURus)	600 V
Napięcie rozm. D (cURus)	600 V	Nr certyfikatu (cURus)	E60693
Wielkość przewodu Field wiring min (cURus)	28 AWG	Wielkość przewodu Factory wiring min (cURus)	28 AWG
Prąd rozm. B (cURus)	20 A	Napięcie rozm. C (cURus)	600 V
Prąd rozm. C (cURus)	20 A	Prąd rozm. D (cURus)	5 A
Wielkość przewodu Field wiring max (cURus)	12 AWG		

## parametry systemu

niezbędna płyta zamykająca	Tak	Liczba potencjałów	1
liczba poziomów	1	liczba zacisków na poziom	2
Liczba potencjałów w rzędzie	1	poziomy wewnętrznie zmostkowane	Nie
Przyłącze PE	Nie	Szyna montażowa	TS 35
Funkcja N	Nie	Funkcja PE	Nie
Funkcja PEN	Nie		

## przewody zaciskane (złącze wymiarowane)

sprawdzian trzpieniowy wg 60 947-1	A3		
przekrój przyłączeniowy przewodu AWG,AWG 12 maks.			
kierunek podłączenia	u góry		
Długość odizolowania	10 mm		
Rodzaj przyłącza	PUSH IN		
liczba przyłączy	2		

## A2C 2.5

**Weidmüller Interface GmbH & Co. KG**

Klingenbergstraße 26

D-32758 Detmold

Germany

[www.weidmueller.com](http://www.weidmueller.com)

## Dane techniczne

Zakres zaciskania, maks.	4 mm <sup>2</sup>		
Zakres zaciskania, min.	0.14 mm <sup>2</sup>		
Wielkość ostrza	0,6 x 3,5 mm		
Przekrój przyłącza przewodu AWG, min.	AWG 28		
Przekrój przyłącza przewodu, cienki przewód wielodrutowy z tulejkami kablowymi DIN 46228/4, maks.	2.5 mm <sup>2</sup>		
Przekrój przyłącza przewodu, cienki przewód wielodrutowy z tulejkami kablowymi DIN 46228/4, min.	0.14 mm <sup>2</sup>		
Przekrój przyłącza przewodu, cienki przewód wielodrutowy z tulejkami kablowymi DIN 46228/1, maks.	4 mm <sup>2</sup>		
Przekrój przyłącza przewodu, cienki przewód wielodrutowy z tulejkami kablowymi DIN 46228/1, min.	0.14 mm <sup>2</sup>		
Przekrój przyłącza przewodu, z cienkiego 4 mm <sup>2</sup> drutu, maks.			
Przekrój przyłącza przewodu, cienki przewód wielodrutowy, min.	0.14 mm <sup>2</sup>		
Maks. przekrój przyłącza, przewód wielodrutowy, maks.	4 mm <sup>2</sup>		
Maks. przekrój przyłącza, przewód wielodrutowy, min.	0.14 mm <sup>2</sup>		
bliźniacza tulejka kablowa, maks.	0.75 mm <sup>2</sup>		
bliźniacza tulejka kablowa, min.	0.5 mm <sup>2</sup>		
Przekrój przyłącza przewodów, przewód jednodrutowy, maks.	2.5 mm <sup>2</sup>		
Przekrój przyłącza przewodów, przewód jednodrutowy, min.	0.14 mm <sup>2</sup>		
Maks. przekrój przyłącza, cienki przewód wielodrutowy, min.	0.14 mm <sup>2</sup>		
Długość rurki dla okucia z zakończeniem kablowym z kołnierzem z tworzywa sztucznego DIN 46228/4	Długość rurki	min.	6 mm
		maks.	8 mm
	Przekrój poprzeczny przyłączanego przewodu	min.	0.14 mm <sup>2</sup>
		maks.	0.34 mm <sup>2</sup>
	Długość rurki	min.	6 mm
		maks.	12 mm
	Przekrój poprzeczny przyłączanego przewodu	min.	0.5 mm <sup>2</sup>
		maks.	1 mm <sup>2</sup>
	Długość rurki	min.	8 mm
		maks.	12 mm
	Przekrój poprzeczny przyłączanego przewodu	min.	1.5 mm <sup>2</sup>
		maks.	2.5 mm <sup>2</sup>
Długość rurki dla podwójnej końcówki tulejkowej	Długość rurki	min.	8 mm
		maks.	12 mm
	Przekrój poprzeczny przyłączanego przewodu	min.	0.5 mm <sup>2</sup>
		maks.	0.75 mm <sup>2</sup>
Długość rurki dla okucia z zakończeniem kablowym bez kołnierza z tworzywa sztucznego DIN 46228/1	Długość rurki	znamionowy	5 mm
	Przekrój poprzeczny przyłączanego przewodu	znamionowy	0.25 mm <sup>2</sup>
	Długość rurki	min.	6 mm
		maks.	10 mm
	Przekrój poprzeczny przyłączanego przewodu	min.	0.5 mm <sup>2</sup>
		maks.	1 mm <sup>2</sup>
	Długość rurki	min.	7 mm
		maks.	12 mm
	Przekrój poprzeczny przyłączanego przewodu	min.	1.5 mm <sup>2</sup>
		maks.	4 mm <sup>2</sup>
Długość rurki dla tulejki kablowej z kołnierzem z tworzywa sztucznego zgodnie z przekrojem	Przekrój, min.	0.14 mm <sup>2</sup>	
	Przekrój, maks.	0.34 mm <sup>2</sup>	

## Dane techniczne

	Długość rurki, min.	6 mm
	Długość rurki, maks.	8 mm
	Przekrój, min.	0.5 mm <sup>2</sup>
	Przekrój, maks.	1 mm <sup>2</sup>
	Długość rurki, min.	6 mm
	Długość rurki, maks.	12 mm
	Przekrój, min.	1.5 mm <sup>2</sup>
	Przekrój, maks.	2.5 mm <sup>2</sup>
	Długość rurki, min.	8 mm
	Długość rurki, maks.	12 mm
Długość rurki dla tulejki kablowej bez kołnierza z tworzywa sztucznego zgodnie z przekrojem	Przekrój, min.	0.25 mm <sup>2</sup>
	Przekrój, maks.	0.25 mm <sup>2</sup>
	Długość rurki, min.	5 mm
	Długość rurki, maks.	5 mm
	Przekrój, min.	0.5 mm <sup>2</sup>
	Przekrój, maks.	1 mm <sup>2</sup>
	Długość rurki, min.	6 mm
	Długość rurki, maks.	10 mm
	Przekrój, min.	1.5 mm <sup>2</sup>
	Przekrój, maks.	2.5 mm <sup>2</sup>
	Długość rurki, min.	7 mm
	Długość rurki, maks.	12 mm
Długość rurki dla podwójnej tulejki kablowej zgodnie z przekrojem	Przekrój, min.	0.5 mm <sup>2</sup>
	Przekrój, maks.	0.75 mm <sup>2</sup>
	Długość rurki, min.	8 mm
	Długość rurki, maks.	12 mm

## Klasyfikacje

ETIM 8.0	EC000897	ETIM 9.0	EC000897
ETIM 10.0	EC000897	ECLASS 14.0	27-25-01-01
ECLASS 15.0	27-25-01-01		

**Rysunki**



## A2C 2.5

Weidmüller Interface GmbH &amp; Co. KG

Klingenbergstraße 26

D-32758 Detmold

Germany

www.weidmueller.com

## Akcesoria

## Płytki zamykające i płytki separacyjne



Płytki separacyjne i płyty zamykające są niezbędnymi akcesoriami dla złączek szeregowych. Płytki separacyjne zapewniają optyczną i elektryczną separację poszczególnych potencjałów i grup funkcjonalnych, zwiększając bezpieczeństwo i zapewniając przejrzystą strukturę wewnątrz szafy sterującej. Płyta zamykająca zamyka rząd złączek szeregowych po bokach, chroniąc je przed kontaktem z częściami pod napięciem i gwarantując czyste, stabilne wykończenie. Oba komponenty są precyzyjnie dopasowane do odpowiednich serii złączek szeregowych firmy Weidmüller, przyczyniając się do bezpiecznego, zgodnego z przepisami i profesjonalnego okablowania.

## Ogólne dane zamówieniowe

Typ	AEP 2C 2.5	Wersja
Nr zam.	<a href="#">1514400000</a>	Seria A, Płyta zamykająca
GTIN (EAN)	4050118436112	
Ilość	50 ST	
Typ	AEP 2C 2.5 BL	Wersja
Nr zam.	<a href="#">1514420000</a>	Seria A, Płyta zamykająca
GTIN (EAN)	4050118436136	
Ilość	50 ST	
Typ	AEP 2C 2.5 OR	Wersja
Nr zam.	<a href="#">2052290000</a>	Seria A, Płyta zamykająca
GTIN (EAN)	4050118411959	
Ilość	50 ST	

## Trzymacz



Aby zagwarantować trwale bezpieczne osadzenie w szynie nośnej i zapobiec wypadnięciu, Weidmüller wprowadził do programu końcówki kątowe. Dostępne są wersje ze śrubą i bezśrubowe. Na trzymaczach można umieszczać oznaczniki, również dla oznaczeń grupowych. Istnieje też możliwość mocowania wtyczek kontrolnych.

## Ogólne dane zamówieniowe

Typ	AEB 35 SC/1	Wersja
Nr zam.	<a href="#">1991920000</a>	Seria A, Trzymacz
GTIN (EAN)	4050118376722	
Ilość	50 ST	

## A2C 2.5

Weidmüller Interface GmbH &amp; Co. KG

Klingenbergstraße 26

D-32758 Detmold

Germany

www.weidmueller.com

## Akcesoria

## Adapter testowy i gniazda testowe



Adaptory testowe i wtyki kontrolne są wykorzystywane do połączeń elektrycznych między złączkami i urządzeniami testującymi. W ten sposób można ustanowić styk elektryczny w stanie okablowanym i w łatwy sposób dokonać pomiarów.

## Ogólne dane zamówieniowe

Typ	ATPG 2.5 MI-R	Wersja
Nr zam.	<a href="#">1991960000</a>	Zacisk pomiarowy (terminal), 1.5 mm <sup>2</sup> , 250 V, 0.2 A
GTIN (EAN)	4050118376685	
Ilość	50 ST	
Typ	ATPG 2.5/3	Wersja
Nr zam.	<a href="#">2041190000</a>	Zacisk pomiarowy (terminal), 1.5 mm <sup>2</sup> , 250 V, 0.2 A
GTIN (EAN)	4050118409604	
Ilość	25 ST	
Typ	ATPG 2.5/5	Wersja
Nr zam.	<a href="#">2041180000</a>	Zacisk pomiarowy (terminal), 1.5 mm <sup>2</sup> , 250 V, 0.2 A
GTIN (EAN)	4050118409505	
Ilość	25 ST	
Typ	ATPG 1.5-10 L	Wersja
Nr zam.	<a href="#">1991890000</a>	Zacisk pomiarowy (terminal), 1.5 mm <sup>2</sup> , 250 V, 0.2 A
GTIN (EAN)	4050118376647	
Ilość	50 ST	

## Mostki poprzeczne



Rozdział lub mnożenie potencjału do przylegających złączek odbywa się za pomocą mostków poprzecznych. Unika się dodatkowej pracy wymaganej do wykonania okablowania. Nawet w przypadku uszkodzenia biegunów nadal zapewniona jest niezawodność styku w złączkach. Nasza oferta obejmuje mostki poprzeczne wtykowe i wkręcane do złączek modułowych.

## Ogólne dane zamówieniowe

Typ	ZQV 2.5N/10	Wersja
Nr zam.	<a href="#">1527690000</a>	Złącze krosujące (terminal), wtykany, pomarańczowy, 24 A, Liczba biegunów: 10, Raster w mm (P): 5.10, Izolowany: Tak, Szerokość: 48.7 mm
GTIN (EAN)	4050118447989	
Ilość	20 ST	
Typ	ZQV 2.5N/10 BL	Wersja
Nr zam.	<a href="#">1527880000</a>	Złącze krosujące (terminal), wtykany, niebieski, 24 A, Liczba biegunów: 10, Raster w mm (P): 5.10, Izolowany: Tak, Szerokość: 48.7 mm
GTIN (EAN)	4050118448573	
Ilość	20 ST	

## A2C 2.5

Weidmüller Interface GmbH &amp; Co. KG

Klingenbergstraße 26

D-32758 Detmold

Germany

www.weidmueller.com

## Akcesoria

Typ	ZQV 2.5N/10 RD	Wersja
Nr zam.	<a href="#">2108910000</a>	Złącze krosujące (terminal), wtykany, czerwony, 24 A, Liczba
GTIN (EAN)	4050118486018	biegunów: 10, Raster w mm (P): 5.10, Izolowany: Tak, Szerokość:
Ilość	20 ST	48.7 mm
Typ	ZQV 2.5N/2	Wersja
Nr zam.	<a href="#">1527540000</a>	Złącze krosujące (terminal), wtykany, pomarańczowy, 24 A, Liczba
GTIN (EAN)	4050118448467	biegunów: 2, Raster w mm (P): 5.10, Izolowany: Tak, Szerokość: 7.9
Ilość	60 ST	mm
Typ	ZQV 2.5N/2 BL	Wersja
Nr zam.	<a href="#">1527740000</a>	Złącze krosujące (terminal), wtykany, niebieski, 24 A, Liczba
GTIN (EAN)	4050118448658	biegunów: 2, Raster w mm (P): 5.10, Izolowany: Tak, Szerokość: 7.9
Ilość	60 ST	mm
Typ	ZQV 2.5N/2 RD	Wersja
Nr zam.	<a href="#">2108470000</a>	Złącze krosujące (terminal), wtykany, czerwony, 24 A, Liczba
GTIN (EAN)	4050118448542	biegunów: 2, Raster w mm (P): 5.10, Izolowany: Tak, Szerokość: 7.9
Ilość	60 ST	mm
Typ	ZQV 2.5N/20	Wersja
Nr zam.	<a href="#">1527720000</a>	Złącze krosujące (terminal), wtykany, pomarańczowy, 24 A, Liczba
GTIN (EAN)	4050118447972	biegunów: 20, Raster w mm (P): 5.10, Izolowany: Tak, Szerokość: 102
Ilość	20 ST	mm
Typ	ZQV 2.5N/20 BL	Wersja
Nr zam.	<a href="#">1527890000</a>	Złącze krosujące (terminal), wtykany, niebieski, 24 A, Liczba
GTIN (EAN)	4050118448566	biegunów: 20, Raster w mm (P): 5.10, Izolowany: Tak, Szerokość: 102
Ilość	20 ST	mm
Typ	ZQV 2.5N/20 RD	Wersja
Nr zam.	<a href="#">2108920000</a>	Złącze krosujące (terminal), wtykany, czerwony, 24 A, Liczba
GTIN (EAN)	4050118485899	biegunów: 20, Raster w mm (P): 5.10, Izolowany: Tak, Szerokość: 102
Ilość	20 ST	mm
Typ	ZQV 2.5N/3	Wersja
Nr zam.	<a href="#">1527570000</a>	Złącze krosujące (terminal), wtykany, pomarańczowy, 24 A, Liczba
GTIN (EAN)	4050118448450	biegunów: 3, Raster w mm (P): 5.10, Izolowany: Tak, Szerokość: 13
Ilość	60 ST	mm
Typ	ZQV 2.5N/3 BL	Wersja
Nr zam.	<a href="#">1527770000</a>	Złącze krosujące (terminal), wtykany, niebieski, 24 A, Liczba
GTIN (EAN)	4050118448641	biegunów: 3, Raster w mm (P): 5.10, Izolowany: Tak, Szerokość: 13
Ilość	60 ST	mm
Typ	ZQV 2.5N/3 RD	Wersja
Nr zam.	<a href="#">2108690000</a>	Złącze krosujące (terminal), wtykany, czerwony, 24 A, Liczba
GTIN (EAN)	4050118448535	biegunów: 3, Raster w mm (P): 5.10, Izolowany: Tak, Szerokość: 13
Ilość	60 ST	mm
Typ	ZQV 2.5N/4	Wersja
Nr zam.	<a href="#">1527590000</a>	Złącze krosujące (terminal), wtykany, pomarańczowy, 24 A, Liczba
GTIN (EAN)	4050118448443	biegunów: 4, Raster w mm (P): 5.10, Izolowany: Tak, Szerokość: 18.1
Ilość	60 ST	mm
Typ	ZQV 2.5N/4 BL	Wersja
Nr zam.	<a href="#">1527780000</a>	Złącze krosujące (terminal), wtykany, niebieski, 24 A, Liczba
GTIN (EAN)	4050118448634	biegunów: 4, Raster w mm (P): 5.10, Izolowany: Tak, Szerokość: 18.1
Ilość	60 ST	mm
Typ	ZQV 2.5N/4 RD	Wersja
Nr zam.	<a href="#">2108700000</a>	Złącze krosujące (terminal), wtykany, czerwony, 24 A, Liczba
GTIN (EAN)	4050118448528	biegunów: 4, Raster w mm (P): 5.10, Izolowany: Tak, Szerokość: 18.1
Ilość	60 ST	mm

## A2C 2.5

Weidmüller Interface GmbH &amp; Co. KG

Klingenbergstraße 26

D-32758 Detmold

Germany

www.weidmueller.com

## Akcesoria

Typ	ZQV 2.5N/5	Wersja
Nr zam.	<a href="#">1527620000</a>	Złącze krosujące (terminal), wtykany, pomarańczowy, 24 A, Liczba
GTIN (EAN)	4050118448436	biegunów: 5, Raster w mm (P): 5.10, Izolowany: Tak, Szerokość: 23.2
Ilość	20 ST	mm
Typ	ZQV 2.5N/5 BL	Wersja
Nr zam.	<a href="#">1527790000</a>	Złącze krosujące (terminal), wtykany, niebieski, 24 A, Liczba
GTIN (EAN)	4050118448627	biegunów: 5, Raster w mm (P): 5.10, Izolowany: Tak, Szerokość: 23.2
Ilość	20 ST	mm
Typ	ZQV 2.5N/5 RD	Wersja
Nr zam.	<a href="#">2108710000</a>	Złącze krosujące (terminal), wtykany, czerwony, 24 A, Liczba
GTIN (EAN)	4050118448511	biegunów: 5, Raster w mm (P): 5.10, Izolowany: Tak, Szerokość: 23.2
Ilość	20 ST	mm
Typ	ZQV 2.5N/50	Wersja
Nr zam.	<a href="#">1527730000</a>	Złącze krosujące (terminal), wtykany, pomarańczowy, 24 A, Liczba
GTIN (EAN)	4050118411362	biegunów: 50, Raster w mm (P): 5.10, Izolowany: Tak, Szerokość: 255
Ilość	5 ST	mm
Typ	ZQV 2.5N/50 BL	Wersja
Nr zam.	<a href="#">1527920000</a>	Złącze krosujące (terminal), wtykany, niebieski, 24 A, Liczba
GTIN (EAN)	4050118448559	biegunów: 50, Raster w mm (P): 5.10, Izolowany: Tak, Szerokość: 255
Ilość	5 ST	mm
Typ	ZQV 2.5N/50 RD	Wersja
Nr zam.	<a href="#">2109000000</a>	Złącze krosujące (terminal), wtykany, czerwony, 24 A, Liczba
GTIN (EAN)	4050118486001	biegunów: 50, Raster w mm (P): 5.10, Izolowany: Tak, Szerokość: 255
Ilość	5 ST	mm
Typ	ZQV 2.5N/6	Wersja
Nr zam.	<a href="#">1527630000</a>	Złącze krosujące (terminal), wtykany, pomarańczowy, 24 A, Liczba
GTIN (EAN)	4050118448429	biegunów: 6, Raster w mm (P): 5.10, Izolowany: Tak, Szerokość: 28.3
Ilość	20 ST	mm
Typ	ZQV 2.5N/6 BL	Wersja
Nr zam.	<a href="#">1527820000</a>	Złącze krosujące (terminal), wtykany, niebieski, 24 A, Liczba
GTIN (EAN)	4050118448610	biegunów: 6, Raster w mm (P): 5.10, Izolowany: Tak, Szerokość: 28.3
Ilość	20 ST	mm
Typ	ZQV 2.5N/6 RD	Wersja
Nr zam.	<a href="#">2108720000</a>	Złącze krosujące (terminal), wtykany, czerwony, 24 A, Liczba
GTIN (EAN)	4050118448504	biegunów: 6, Raster w mm (P): 5.10, Izolowany: Tak, Szerokość: 28.3
Ilość	20 ST	mm
Typ	ZQV 2.5N/7	Wersja
Nr zam.	<a href="#">1527640000</a>	Złącze krosujące (terminal), wtykany, pomarańczowy, 24 A, Liczba
GTIN (EAN)	4050118448412	biegunów: 7, Raster w mm (P): 5.10, Izolowany: Tak, Szerokość: 33.4
Ilość	20 ST	mm
Typ	ZQV 2.5N/7 BL	Wersja
Nr zam.	<a href="#">1527830000</a>	Złącze krosujące (terminal), wtykany, niebieski, 24 A, Liczba
GTIN (EAN)	4050118448603	biegunów: 7, Raster w mm (P): 5.10, Izolowany: Tak, Szerokość: 33.4
Ilość	20 ST	mm
Typ	ZQV 2.5N/7 RD	Wersja
Nr zam.	<a href="#">2108810000</a>	Złącze krosujące (terminal), wtykany, czerwony, 24 A, Liczba
GTIN (EAN)	4050118448498	biegunów: 7, Raster w mm (P): 5.10, Izolowany: Tak, Szerokość: 33.4
Ilość	20 ST	mm
Typ	ZQV 2.5N/8	Wersja
Nr zam.	<a href="#">1527670000</a>	Złącze krosujące (terminal), wtykany, pomarańczowy, 24 A, Liczba
GTIN (EAN)	4050118448405	biegunów: 8, Raster w mm (P): 5.10, Izolowany: Tak, Szerokość: 38.5
Ilość	20 ST	mm

## A2C 2.5

Weidmüller Interface GmbH &amp; Co. KG

Klingenbergstraße 26

D-32758 Detmold

Germany

www.weidmueller.com

## Akcesoria

Typ	ZQV 2.5N/8 BL	Wersja
Nr zam.	<a href="#">1527840000</a>	Złącze krosujące (terminal), wtykany, niebieski, 24 A, Liczba
GTIN (EAN)	4050118448597	biegunów: 8, Raster w mm (P): 5.10, Izolowany: Tak, Szerokość: 38.5
Ilość	20 ST	mm
Typ	ZQV 2.5N/8 RD	Wersja
Nr zam.	<a href="#">2108870000</a>	Złącze krosujące (terminal), wtykany, czerwony, 24 A, Liczba
GTIN (EAN)	4050118448481	biegunów: 8, Raster w mm (P): 5.10, Izolowany: Tak, Szerokość: 38.5
Ilość	20 ST	mm
Typ	ZQV 2.5N/9	Wersja
Nr zam.	<a href="#">1527680000</a>	Złącze krosujące (terminal), wtykany, pomarańczowy, 24 A, Liczba
GTIN (EAN)	4050118447996	biegunów: 9, Raster w mm (P): 5.10, Izolowany: Tak, Szerokość: 43.6
Ilość	20 ST	mm
Typ	ZQV 2.5N/9 BL	Wersja
Nr zam.	<a href="#">1527870000</a>	Złącze krosujące (terminal), wtykany, niebieski, 24 A, Liczba
GTIN (EAN)	4050118448580	biegunów: 9, Raster w mm (P): 5.10, Izolowany: Tak, Szerokość: 43.6
Ilość	20 ST	mm
Typ	ZQV 2.5N/9 RD	Wersja
Nr zam.	<a href="#">2108900000</a>	Złącze krosujące (terminal), wtykany, czerwony, 24 A, Liczba
GTIN (EAN)	4050118448474	biegunów: 9, Raster w mm (P): 5.10, Izolowany: Tak, Szerokość: 43.6
Ilość	20 ST	mm

## neutralna



Dekafix (DEK) jest uniwersalnym oznaczniem do wszystkich przewodów oraz wtyków, a także podzespołów elektronicznych. System jest idealny do krótkich sekwencji numerycznych oraz pasuje do szerokiego asortymentu fabrycznie zadrukowanych oznaczników.

Paski umożliwiające szybkie instalowanie, wymagające tylko jednej operacji. Druk jest wyraźnie czytelny, kontrastowy i dostępny w różnych szerokościach. Szeroki asortyment oznaczników gotowych do użycia Paski umożliwiające szybkie instalowanie Oznaczniki złącz, pasujące do wszystkich złącz kablowych Weidmüller Dostępne jako niewypełnione karty MultiCard lub karty ze standardowym nadrukiem Do nadruku na zamówienie: Prosimy o przesłanie pliku z oprogramowaniem etykietującym M-Print PRO lub M-Print PRO Online (bez instalacji) zgodnie z naszymi specyfikacjami etykietowania.

## Ogólne dane zamówieniowe

Typ	DEK 5/5 MC NE BR	Wersja
Nr zam.	<a href="#">1249870000</a>	Dekafix, Znakowanie zacisków, 5 x 5 mm, Raster w mm (P): 5.00
GTIN (EAN)	4050118051865	Weidmueller, brązowy
Ilość	1000 ST	

## A2C 2.5

Weidmüller Interface GmbH &amp; Co. KG

Klingenbergstraße 26

D-32758 Detmold

Germany

www.weidmueller.com

## Akcesoria

## V0



Dekafix (DEK) jest uniwersalnym oznaczniakiem do wszystkich przewodów oraz wtyków, a także podzespołów elektronicznych. System jest idealny do krótkich sekwencji numerycznych oraz pasuje do szerokiego asortymentu fabrycznie zadrukowanych oznaczniaków.

Paski umożliwiające szybkie instalowanie, wymagające tylko jednej operacji. Druk jest wyraźnie czytelny, kontrastowy i dostępny w różnych szerokościach. Szeroki asortyment oznaczniaków gotowych do użycia Paski umożliwiające szybkie instalowanie Oznaczniaki złącz, pasujące do wszystkich złącz kablowych Weidmüller Dostępne jako niewypełnione karty MultiCard lub karty ze standardowym nadrukiem Do nadruku na zamówienie: Prosimy o przesłanie pliku z oprogramowaniem etykietującym M-Print PRO lub M-Print PRO Online (bez instalacji) zgodnie z naszymi specyfikacjami etykietowania.

## Ogólne dane zamówieniowe

Typ	DEK 5/5 MC NE V0 WS	Wersja
Nr zam.	<a href="#">1388530000</a>	Dekafix, Znakowanie zacisków, 5 x 5 mm, Raster w mm (P): 5.00
GTIN (EAN)	4050118188622	Weidmueller, biały
Ilość	1000 ST	

## neutralna



Dekafix (DEK) jest uniwersalnym oznaczniakiem do wszystkich przewodów oraz wtyków, a także podzespołów elektronicznych. System jest idealny do krótkich sekwencji numerycznych oraz pasuje do szerokiego asortymentu fabrycznie zadrukowanych oznaczniaków.

Paski umożliwiające szybkie instalowanie, wymagające tylko jednej operacji. Druk jest wyraźnie czytelny, kontrastowy i dostępny w różnych szerokościach. Szeroki asortyment oznaczniaków gotowych do użycia Paski umożliwiające szybkie instalowanie Oznaczniaki złącz, pasujące do wszystkich złącz kablowych Weidmüller Dostępne jako niewypełnione karty MultiCard lub karty ze standardowym nadrukiem Do nadruku na zamówienie: Prosimy o przesłanie pliku z oprogramowaniem etykietującym M-Print PRO lub M-Print PRO Online (bez instalacji) zgodnie z naszymi specyfikacjami etykietowania.

## Ogólne dane zamówieniowe

Typ	DEK 5/5 MC NE VI	Wersja
Nr zam.	<a href="#">1249860000</a>	Dekafix, Znakowanie zacisków, 5 x 5 mm, Raster w mm (P): 5.00
GTIN (EAN)	4050118042764	Weidmueller, fioletowy
Ilość	1000 ST	

## Akcesoria

## druk specjalny



Dekafix (DEK) jest uniwersalnym oznaczniakiem do wszystkich przewodów oraz wtyków, a także podzespołów elektronicznych. System jest idealny do krótkich sekwencji numerycznych oraz pasuje do szerokiego asortymentu fabrycznie zadrukowanych oznaczniaków.

Paski umożliwiające szybkie instalowanie, wymagające tylko jednej operacji. Druk jest wyraźnie czytelny, kontrastowy i dostępny w różnych szerokościach. Szeroki asortyment oznaczniaków gotowych do użycia Paski umożliwiające szybkie instalowanie Oznaczniaki złącz, pasujące do wszystkich złącz kablowych Weidmüller Dostępne jako niewypełnione karty MultiCard lub karty ze standardowym nadrukiem Do nadruku na zamówienie: Prosimy o przesłanie pliku z oprogramowaniem etykietującym M-Print PRO lub M-Print PRO Online (bez instalacji) zgodnie z naszymi specyfikacjami etykietowania.

## Ogólne dane zamówieniowe

Typ	DEK 5/5 MC SDR	Wersja
Nr zam.	<a href="#">160981000</a>	Dekafix, Znakowanie zacisków, 5 x 5 mm, Raster w mm (P): 5.00
GTIN (EAN)	4008190456597	Weidmueller, według życzenia klienta
Ilość	200 ST	

## neutralna



Dekafix (DEK) jest uniwersalnym oznaczniakiem do wszystkich przewodów oraz wtyków, a także podzespołów elektronicznych. System jest idealny do krótkich sekwencji numerycznych oraz pasuje do szerokiego asortymentu fabrycznie zadrukowanych oznaczniaków.

Paski umożliwiające szybkie instalowanie, wymagające tylko jednej operacji. Druk jest wyraźnie czytelny, kontrastowy i dostępny w różnych szerokościach. Szeroki asortyment oznaczniaków gotowych do użycia Paski umożliwiające szybkie instalowanie Oznaczniaki złącz, pasujące do wszystkich złącz kablowych Weidmüller Dostępne jako niewypełnione karty MultiCard lub karty ze standardowym nadrukiem Do nadruku na zamówienie: Prosimy o przesłanie pliku z oprogramowaniem etykietującym M-Print PRO lub M-Print PRO Online (bez instalacji) zgodnie z naszymi specyfikacjami etykietowania.

## Ogólne dane zamówieniowe

Typ	DEK 5/5 MC NE BL	Wersja
Nr zam.	<a href="#">1609801693</a>	Dekafix, Znakowanie zacisków, 5 x 5 mm, Raster w mm (P): 5.00
GTIN (EAN)	4008190397166	Weidmueller, niebieski
Ilość	1000 ST	
Typ	DEK 5/5 MC NE GE	Wersja
Nr zam.	<a href="#">1609801687</a>	Dekafix, Znakowanie zacisków, 5 x 5 mm, Raster w mm (P): 5.00
GTIN (EAN)	4008190397135	Weidmueller, żółty
Ilość	1000 ST	

## A2C 2.5

Weidmüller Interface GmbH &amp; Co. KG

Klingenbergstraße 26

D-32758 Detmold

Germany

www.weidmueller.com

## Akcesoria

Typ	DEK 5/5 MC NE GN	Wersja
Nr zam.	<a href="#">1609801688</a>	Dekafix, Znakowanie zacisków, 5 x 5 mm, Raster w mm (P): 5.00
GTIN (EAN)	4008190397142	Weidmueller, zielony
Ilość	1000 ST	
Typ	DEK 5/5 MC NE GR	Wersja
Nr zam.	<a href="#">1609801691</a>	Dekafix, Znakowanie zacisków, 5 x 5 mm, Raster w mm (P): 5.00
GTIN (EAN)	4008190397159	Weidmueller, szary
Ilość	1000 ST	
Typ	DEK 5/5 MC NE OR	Wersja
Nr zam.	<a href="#">1238340000</a>	Dekafix, Znakowanie zacisków, 5 x 5 mm, Raster w mm (P): 5.00
GTIN (EAN)	4050118062632	Weidmueller, pomarańczowy
Ilość	1000 ST	
Typ	DEK 5/5 MC NE RT	Wersja
Nr zam.	<a href="#">1609801686</a>	Dekafix, Znakowanie zacisków, 5 x 5 mm, Raster w mm (P): 5.00
GTIN (EAN)	4008190397128	Weidmueller, czerwony
Ilość	1000 ST	
Typ	DEK 5/5 MC NE SW	Wersja
Nr zam.	<a href="#">1457550000</a>	Dekafix, Znakowanie zacisków, 5 x 5 mm, Raster w mm (P): 5.00
GTIN (EAN)	4050118263817	Weidmueller, czarny
Ilość	1000 ST	
Typ	DEK 5/5 MC NE WS	Wersja
Nr zam.	<a href="#">1609801044</a>	Dekafix, Znakowanie zacisków, 5 x 5 mm, Raster w mm (P): 5.00
GTIN (EAN)	4008190397111	Weidmueller, biały
Ilość	1000 ST	

## Plus



Dekafix (DEK) jest uniwersalnym oznaczniakiem do wszystkich przewodów oraz wtyków, a także podzespołów elektronicznych. System jest idealny do krótkich sekwencji numerycznych oraz pasuje do szerokiego asortymentu fabrycznie zadrukowanych oznaczniaków.

Paski umożliwiające szybkie instalowanie, wymagające tylko jednej operacji. Druk jest wyraźnie czytelny, kontrastowy i dostępny w różnych szerokościach. Szeroki asortyment oznaczniaków gotowych do użycia Paski umożliwiające szybkie instalowanie Oznaczniaki złącz, pasujące do wszystkich złącz kablowych Weidmüller Dostępne jako niewypełnione karty MultiCard lub karty ze standardowym nadrukiem Do nadruku na zamówienie: Prosimy o przesłanie pliku z oprogramowaniem etykietującym M-Print PRO lub M-Print PRO Online (bez instalacji) zgodnie z naszymi specyfikacjami etykietowania.

## Ogólne dane zamówieniowe

Typ	DEK 5/5 PLUS MC NE GE	Wersja
Nr zam.	<a href="#">1907520000</a>	Dekafix, Znakowanie zacisków, 5 x 5 mm, Raster w mm (P): 5.00
GTIN (EAN)	4032248532100	Weidmueller, żółty
Ilość	1000 ST	
Typ	DEK 5/5 PLUS MC NE WS	Wersja
Nr zam.	<a href="#">1854490000</a>	Dekafix, Znakowanie zacisków, 5 x 5 mm, Raster w mm (P): 5.00
GTIN (EAN)	4032248393596	Weidmueller, biały
Ilość	1000 ST	

## Akcesoria

## druk specjalny



Dekafix (DEK) jest uniwersalnym oznaczniakiem do wszystkich przewodów oraz wtyków, a także podzespołów elektronicznych. System jest idealny do krótkich sekwencji numerycznych oraz pasuje do szerokiego asortymentu fabrycznie zadrukowanych oznaczniaków.

Paski umożliwiające szybkie instalowanie, wymagające tylko jednej operacji. Druk jest wyraźnie czytelny, kontrastowy i dostępny w różnych szerokościach. Szeroki asortyment oznaczniaków gotowych do użycia Paski umożliwiające szybkie instalowanie Oznaczniki złącz, pasujące do wszystkich złącz kablowych Weidmüller Dostępne jako niewypełnione karty MultiCard lub karty ze standardowym nadrukiem Do nadruku na zamówienie: Prosimy o przesłanie pliku z oprogramowaniem etykietującym M-Print PRO lub M-Print PRO Online (bez instalacji) zgodnie z naszymi specyfikacjami etykietowania.

## Ogólne dane zamówieniowe

Typ	DEK 5/5 PLUS MC SDR	Wersja
Nr zam.	<a href="#">185450000</a>	Dekafix, Znakowanie zacisków, 5 x 5 mm, Raster w mm (P): 5.00
GTIN (EAN)	4032248393602	Weidmueller, według życzenia klienta
Ilość	200 ST	

## neutralna



Dekafix (DEK) jest uniwersalnym oznaczniakiem do wszystkich przewodów oraz wtyków, a także podzespołów elektronicznych. System jest idealny do krótkich sekwencji numerycznych oraz pasuje do szerokiego asortymentu fabrycznie zadrukowanych oznaczniaków.

Paski umożliwiające szybkie instalowanie, wymagające tylko jednej operacji. Druk jest wyraźnie czytelny, kontrastowy i dostępny w różnych szerokościach. Szeroki asortyment oznaczniaków gotowych do użycia Paski umożliwiające szybkie instalowanie Oznaczniki złącz, pasujące do wszystkich złącz kablowych Weidmüller Dostępne jako niewypełnione karty MultiCard lub karty ze standardowym nadrukiem Do nadruku na zamówienie: Prosimy o przesłanie pliku z oprogramowaniem etykietującym M-Print PRO lub M-Print PRO Online (bez instalacji) zgodnie z naszymi specyfikacjami etykietowania.

## Ogólne dane zamówieniowe

Typ	DEK 5/5 S MC NE WS	Wersja
Nr zam.	<a href="#">134162000</a>	Dekafix, Znakowanie zacisków, 5 x 5 mm, Raster w mm (P): 5.00
GTIN (EAN)	4050118145793	Weidmueller, biały
Ilość	400 ST	

## A2C 2.5

Weidmüller Interface GmbH &amp; Co. KG

Klingenbergstraße 26

D-32758 Detmold

Germany

www.weidmueller.com

## Akcesoria

## druk specjalny



Dekafix (DEK) jest uniwersalnym oznaczniakiem do wszystkich przewodów oraz wtyków, a także podzespołów elektronicznych. System jest idealny do krótkich sekwencji numerycznych oraz pasuje do szerokiego asortymentu fabrycznie zadrukowanych oznaczniaków.

Paski umożliwiające szybkie instalowanie, wymagające tylko jednej operacji. Druk jest wyraźnie czytelny, kontrastowy i dostępny w różnych szerokościach. Szeroki asortyment oznaczniaków gotowych do użycia Paski umożliwiające szybkie instalowanie Oznaczniki złącz, pasujące do wszystkich złącz kablowych Weidmüller Dostępne jako niewypełnione karty MultiCard lub karty ze standardowym nadrukiem Do nadruku na zamówienie: Prosimy o przesłanie pliku z oprogramowaniem etykietującym M-Print PRO lub M-Print PRO Online (bez instalacji) zgodnie z naszymi specyfikacjami etykietowania.

## Ogólne dane zamówieniowe

Typ	DEK 5/5 S MC SDR	Wersja
Nr zam.	<a href="#">1341590000</a>	Dekafix, Znakowanie zacisków, 5 x 5 mm, Raster w mm (P): 5.00
GTIN (EAN)	4050118146042	Weidmueller, według życzenia klienta
Ilość	80 ST	
Typ	WS 10/5 M PLUS MC SDR	Wersja
Nr zam.	<a href="#">2007770000</a>	WS, Znakowanie zacisków, 10 x 5 mm, Raster w mm (P): 5.00
GTIN (EAN)	4050118393279	Weidmueller, Allen-Bradley, według życzenia klienta
Ilość	120 ST	

## neutralna



Oznaczniki WS idealnie pasują do złączek z serii W. Dzięki kompatybilności systemowej, szyldy WS można też mocować na produktach z serii I oraz serii Z. Duże powierzchnie opisowe pozwalają nie tylko na używanie długich ciągów znaków, lecz również na rozbięcie opisu na kilka linijek.

Oznaczniki WS idealnie nadają się do etykiet z długimi, indywidualnie tworzonymi ciągami znaków. Sprawdzony format MultiCard umożliwia wykonanie wydruku drukarką PrintJet Connect lub systemem typu Plotter. Mogą być umieszczone na taśmie lub pojedynczo. Oznaczniki w sprawdzonym formacie MultiCard. Do nadruku na zamówienie: Prosimy o przesłanie pliku z oprogramowaniem etykietującym M-Print PRO lub M-Print PRO Online (bez instalacji) zgodnie z naszymi specyfikacjami etykietowania.

## Ogólne dane zamówieniowe

Typ	WS 10/5 M PLUS MC NE WS	Wersja
Nr zam.	<a href="#">2003770000</a>	WS, Znakowanie zacisków, 10 x 5 mm, Raster w mm (P): 5.00
GTIN (EAN)	4050118424447	Weidmueller, Allen-Bradley, biały
Ilość	600 ST	

## A2C 2.5

Weidmüller Interface GmbH &amp; Co. KG

Klingenbergstraße 26

D-32758 Detmold

Germany

www.weidmueller.com

## Akcesoria

Typ	WS 10/5 M MC NE WS	Wersja
Nr zam.	<a href="#">1792000000</a>	WS, Znakowanie zacisków, 10 x 5 mm, Raster w mm (P): 5.00
GTIN (EAN)	4032248223862	Weidmueller, Allen-Bradley, biały
Ilość	720 ST	

## druk specjalny



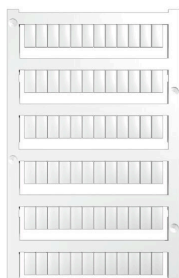
Oznaczniki WS idealnie pasują do złączek z serii W. Dzięki kompatybilności systemowej, szyldy WS można też mocować na produktach z serii I oraz serii Z. Duże powierzchnie opisowe pozwalają nie tylko na używanie długich ciągów znaków, lecz również na rozbięcie opisu na kilka linijek.

Oznaczniki WS idealnie nadają się do etykiet z długimi, indywidualnie tworzonymi ciągami znaków. Sprawdzony format MultiCard umożliwia wykonanie wydruku drukarką PrintJet Connect lub systemem typu Plotter. Mogą być umieszczone na taśmie lub pojedynczo. Oznaczniki w sprawdzonym formacie MultiCard. Do nadruku na zamówienie: Prosimy o przesłanie pliku z oprogramowaniem etykietującym M-Print PRO lub M-Print PRO Online (bez instalacji) zgodnie z naszymi specyfikacjami etykietowania.

## Ogólne dane zamówieniowe

Typ	WS 10/5 MC M SDR	Wersja
Nr zam.	<a href="#">1792010000</a>	WS, Znakowanie zacisków, 10 x 5 mm, Raster w mm (P): 5.00
GTIN (EAN)	4032248223879	Weidmueller, Allen-Bradley, według życzenia klienta
Ilość	144 ST	

## neutralna



Oznaczniki WS idealnie pasują do złączek z serii W. Dzięki kompatybilności systemowej, szyldy WS można też mocować na produktach z serii I oraz serii Z. Duże powierzchnie opisowe pozwalają nie tylko na używanie długich ciągów znaków, lecz również na rozbięcie opisu na kilka linijek.

Oznaczniki WS idealnie nadają się do etykiet z długimi, indywidualnie tworzonymi ciągami znaków. Sprawdzony format MultiCard umożliwia wykonanie wydruku drukarką PrintJet Connect lub systemem typu Plotter. Mogą być umieszczone na taśmie lub pojedynczo. Oznaczniki w sprawdzonym formacie MultiCard. Do nadruku na zamówienie: Prosimy o przesłanie pliku z oprogramowaniem etykietującym M-Print PRO lub M-Print PRO Online (bez instalacji) zgodnie z naszymi specyfikacjami etykietowania.

## Ogólne dane zamówieniowe

Typ	WS 10/5 MC NE BL	Wersja
Nr zam.	<a href="#">1773531693</a>	WS, Znakowanie zacisków, 10 x 5 mm, Raster w mm (P): 5.00
GTIN (EAN)	4032248141814	Weidmueller, Allen-Bradley, niebieski
Ilość	720 ST	

## A2C 2.5

Weidmüller Interface GmbH &amp; Co. KG

Klingenbergstraße 26

D-32758 Detmold

Germany

www.weidmueller.com

## Akcesoria

Typ	WS 10/5 MC NE GE	Wersja
Nr zam.	<a href="#">1773531687</a>	WS, Znakowanie zacisków, 10 x 5 mm, Raster w mm (P): 5.00
GTIN (EAN)	4032248141753	Weidmueller, Allen-Bradley, żółty
Ilość	720 ST	
Typ	WS 10/5 MC NE RT	Wersja
Nr zam.	<a href="#">1773531686</a>	WS, Znakowanie zacisków, 10 x 5 mm, Raster w mm (P): 5.00
GTIN (EAN)	4032248141746	Weidmueller, Allen-Bradley, czerwony
Ilość	720 ST	
Typ	WS 10/5 MC NE WS	Wersja
Nr zam.	<a href="#">1635000000</a>	WS, Znakowanie zacisków, 10 x 5 mm, Raster w mm (P): 5.00
GTIN (EAN)	4008190261948	Weidmueller, Allen-Bradley, biały
Ilość	720 ST	

## druk specjalny



Oznaczniki WS idealnie pasują do złączy z serii W. Dzięki kompatybilności systemowej, szyldy WS można też mocować na produktach z serii I oraz serii Z. Duże powierzchnie opisowe pozwalają nie tylko na używanie długich ciągów znaków, lecz również na rozbięcie opisu na kilka linii.

Oznaczniki WS idealnie nadają się do etykiet z długimi, indywidualnie tworzonymi ciągami znaków. Sprawdzony format MultiCard umożliwia wykonanie wydruku drukarką PrintJet Connect lub systemem typu Plotter.

Mogą być umieszczone na taśmie lub pojedynczo. Oznaczniki w sprawdzonym formacie MultiCard. Do nadruku na zamówienie: Prosimy o przesłanie pliku z oprogramowaniem etykietującym M-Print PRO lub M-Print PRO Online (bez instalacji) zgodnie z naszymi specyfikacjami etykietowania.

## Ogólne dane zamówieniowe

Typ	WS 10/5 MC SDR	Wersja
Nr zam.	<a href="#">1635010000</a>	WS, Znakowanie zacisków, 10 x 5 mm, Raster w mm (P): 5.00
GTIN (EAN)	4008190456634	Weidmueller, Allen-Bradley, według życzenia klienta
Ilość	144 ST	

## A2C 2.5

Weidmüller Interface GmbH &amp; Co. KG

Klingenbergstraße 26

D-32758 Detmold

Germany

www.weidmueller.com

## Akcesoria

## neutralna



Oznaczniki WS idealnie pasują do złączek z serii W. Dzięki kompatybilności systemowej, szyldy WS można też mocować na produktach z serii I oraz serii Z. Duże powierzchnie opisowe pozwalają nie tylko na używanie długich ciągów znaków, lecz również na rozbięcie opisu na kilka linijek.

Oznaczniki WS idealnie nadają się do etykiet z długimi, indywidualnie tworzonymi ciągami znaków. Sprawdzony format MultiCard umożliwia wykonanie wydruku drukarką PrintJet Connect lub systemem typu Plotter.

Mogą być umieszczone na taśmie lub pojedynczo. Oznaczniki w sprawdzonym formacie MultiCard. Do nadruku na zamówienie: Prosimy o przesłanie pliku z oprogramowaniem etykietującym M-Print PRO lub M-Print PRO Online (bez instalacji) zgodnie z naszymi specyfikacjami etykietowania.

## Ogólne dane zamówieniowe

Typ	WS 10/5 PLUS MC NE WS	Wersja
Nr zam.	<a href="#">1046380000</a>	WS, Znakowanie zacisków, 10 x 5 mm, Raster w mm (P): 5.00
GTIN (EAN)	4032248782086	Weidmueller, Allen-Bradley, biały
Ilość	600 ST	

## druk specjalny



Oznaczniki WS idealnie pasują do złączek z serii W. Dzięki kompatybilności systemowej, szyldy WS można też mocować na produktach z serii I oraz serii Z. Duże powierzchnie opisowe pozwalają nie tylko na używanie długich ciągów znaków, lecz również na rozbięcie opisu na kilka linijek.

Oznaczniki WS idealnie nadają się do etykiet z długimi, indywidualnie tworzonymi ciągami znaków. Sprawdzony format MultiCard umożliwia wykonanie wydruku drukarką PrintJet Connect lub systemem typu Plotter.

Mogą być umieszczone na taśmie lub pojedynczo. Oznaczniki w sprawdzonym formacie MultiCard. Do nadruku na zamówienie: Prosimy o przesłanie pliku z oprogramowaniem etykietującym M-Print PRO lub M-Print PRO Online (bez instalacji) zgodnie z naszymi specyfikacjami etykietowania.

## Ogólne dane zamówieniowe

Typ	WS 10/5 PLUS MC SDR	Wersja
Nr zam.	<a href="#">1046320000</a>	WS, Znakowanie zacisków, 10 x 5 mm, Raster w mm (P): 5.00
GTIN (EAN)	4032248782024	Weidmueller, Allen-Bradley, według życzenia Klienta
Ilość	120 ST	

## Akcesoria

## DEK 5/5



## WS/ DEK

W oznaczniakach złącz MultiMark DEK/WS zastosowano innowacyjne tworzywo kompozytowe składające się z dwóch komponentów. Twarda część dolna znacznika pewnie osiada na złączu i bezpiecznie zamyka się dzięki zatraskowi. Elastyczne wykończenie powierzchni znacznie ułatwia zamontowanie oznaczniaka. Ten specjalnie dziurkowany materiał umożliwia naciągnięcie pasków pozwalające skompensować nieznaczne rozrzuty rozstawów/odstępów, które mają tendencję do kumulowania się, szczególnie w przypadku długich bloków zaciskowych. Kolejną zaletą to znakomita możliwość zadruku powierzchni - materiał gwarantuje, że oznaczenia są trwałe i odporne na ścieranie. Rozdzielczość druku 300 dpi przekłada się też na dobrą czytelność napisów.

Państwa korzyści dzięki MultiMark

- Kompatybilne z modułowymi blokami zacisków Weidmüller
- Mocny chwyt i trwały nadruk
- Ciągłe paski oszczędzają czas podczas montażu
- Łatwe mocowanie dzięki innowacyjnemu materiałowi kompozytowemu
- Duża etykieta zapewniająca optymalną czytelność
- Szeroki zakres uniwersalności ze względu na niezależność od producenta

## Ogólne dane zamówieniowe

Typ	DEK 5/5 MM WS	Wersja	
Nr zam.	<a href="#">2007110000</a>		Dekafix, Znakowanie zacisków, 5 x 5 mm, Weidmueller, biały
GTIN (EAN)	4050118391862		
Ilość	800 ST		

## Akcesoria

## WS 8/5



## WS/ DEK

W oznaczniakach złącz MultiMark DEK/WS zastosowano innowacyjne tworzywo kompozytowe składające się z dwóch komponentów. Twarda część dolna znacznika pewnie osiada na złączu i bezpiecznie zamyka się dzięki zatraskowi. Elastyczne wykończenie powierzchni znacznika znacznie ułatwia zamontowanie oznaczniaka. Ten specjalnie dziurkowany materiał umożliwi naciągnięcie pasków pozwalające skompensować nieznaczne rozrzuty rozstawów/odstępów, które mają tendencję do kumulowania się, szczególnie w przypadku długich bloków zaciskowych. Kolejną zaletą to znakomita możliwość zadruku powierzchni - materiał gwarantuje, że oznaczenia są trwałe i odporne na ścieranie. Rozdzielczość druku 300 dpi przekłada się też na dobrą czytelność napisów.

Państwa korzyści dzięki MultiMark

- Kompatybilne z modułowymi blokami zacisków Weidmüller
- Mocny chwyt i trwały nadruk
- Ciągłe paski oszczędzają czas podczas montażu
- Łatwe mocowanie dzięki innowacyjnemu materiałowi kompozytowemu
- Duża etykieta zapewniająca optymalną czytelność
- Szeroki zakres uniwersalności ze względu na niezależność od producenta

## Ogólne dane zamówieniowe

Typ	WS 8/5 MM WS	Wersja	
Nr zam.	<a href="#">2007150000</a>	WS, Znakowanie zacisków, 8 x 5 mm, Weidmueller, biały	
GTIN (EAN)	4050118392029		
Ilość	800 ST		

## neutralna



Oznaczniki WS idealnie pasują do złączek z serii W. Dzięki kompatybilności systemowej, szyldy WS można też mocować na produktach z serii I oraz serii Z. Duże powierzchnie opisowe pozwalają nie tylko na używanie długich ciągów znaków, lecz również na rozbić opis na kilka linijek.

Oznaczniki WS idealnie nadają się do etykiet z długimi, indywidualnie tworzonymi ciągami znaków. Sprawdzony format MultiCard umożliwia wykonanie wydruku drukarką PrintJet Connect lub systemem typu Plotter.

Mogą być umieszczone na taśmie lub pojedynczo. Oznaczniki w sprawdzonym formacie MultiCard. Do nadruku na zamówienie: Prosimy o przesłanie pliku z oprogramowaniem etykietującym M-Print PRO lub M-Print PRO Online (bez instalacji) zgodnie z naszymi specyfikacjami etykietowania.

## A2C 2.5

Weidmüller Interface GmbH &amp; Co. KG

Klingenbergstraße 26

D-32758 Detmold

Germany

www.weidmueller.com

## Akcesoria

## Ogólne dane zamówieniowe

Typ	WS 8/5 MC NE BL	Wersja
Nr zam.	<a href="#">1773521693</a>	WS, Znakowanie zacisków, 8 x 5 mm, Raster w mm (P): 5.00
GTIN (EAN)	4032248141715	Weidmueller, Allen-Bradley, niebieski
Ilość	720 ST	
Typ	WS 8/5 MC NE GE	Wersja
Nr zam.	<a href="#">1773521687</a>	WS, Znakowanie zacisków, 8 x 5 mm, Raster w mm (P): 5.00
GTIN (EAN)	4032248141548	Weidmueller, Allen-Bradley, żółty
Ilość	720 ST	
Typ	WS 8/5 MC NE OR	Wersja
Nr zam.	<a href="#">1773521690</a>	WS, Znakowanie zacisków, 8 x 5 mm, Raster w mm (P): 5.00
GTIN (EAN)	4032248143092	Weidmueller, Allen-Bradley, pomarańczowy
Ilość	720 ST	
Typ	WS 8/5 MC NE RT	Wersja
Nr zam.	<a href="#">1773521686</a>	WS, Znakowanie zacisków, 8 x 5 mm, Raster w mm (P): 5.00
GTIN (EAN)	4032248141531	Weidmueller, Allen-Bradley, czerwony
Ilość	720 ST	
Typ	WS 8/5 MC NE WS	Wersja
Nr zam.	<a href="#">1640740000</a>	WS, Znakowanie zacisków, 8 x 5 mm, Raster w mm (P): 5.00
GTIN (EAN)	4008190279103	Weidmueller, Allen-Bradley, biały
Ilość	720 ST	

## druk specjalny



Oznaczniki WS idealnie pasują do złączek z serii W. Dzięki kompatybilności systemowej, szyldy WS można też mocować na produktach z serii I oraz serii Z. Duże powierzchnie opisowe pozwalają nie tylko na używanie długich ciągów znaków, lecz również na rozbięcie opisu na kilka linijek.

Oznaczniki WS idealnie nadają się do etykiet z długimi, indywidualnie tworzonymi ciągami znaków. Sprawdzony format MultiCard umożliwia wykonanie wydruku drukarką PrintJet Connect lub systemem typu Plotter.

Mogą być umieszczone na taśmie lub pojedynczo. Oznaczniki w sprawdzonym formacie MultiCard. Do nadruku na zamówienie: Prosimy o przesłanie pliku z oprogramowaniem etykietującym M-Print PRO lub M-Print PRO Online (bez instalacji) zgodnie z naszymi specyfikacjami etykietowania.

## Ogólne dane zamówieniowe

Typ	WS 8/5 MC SDR	Wersja
Nr zam.	<a href="#">1640750000</a>	WS, Znakowanie zacisków, 8 x 5 mm, Raster w mm (P): 5.00
GTIN (EAN)	4008190456627	Weidmueller, Allen-Bradley, według życzenia klienta
Ilość	144 ST	

## A2C 2.5

Weidmüller Interface GmbH &amp; Co. KG

Klingenbergstraße 26

D-32758 Detmold

Germany

www.weidmueller.com

## Akcesoria

## neutralna



Oznaczniki WS idealnie pasują do złączy z serii W. Dzięki kompatybilności systemowej, szyldy WS można też mocować na produktach z serii I oraz serii Z. Duże powierzchnie opisowe pozwalają nie tylko na używanie długich ciągów znaków, lecz również na rozbięcie opisu na kilka linijek.

Oznaczniki WS idealnie nadają się do etykiet z długimi, indywidualnie tworzonymi ciągami znaków. Sprawdzony format MultiCard umożliwia wykonanie wydruku drukarką PrintJet Connect lub systemem typu Plotter.

Mogą być umieszczone na taśmie lub pojedynczo. Oznaczniki w sprawdzonym formacie MultiCard. Do nadruku na zamówienie: Prosimy o przesłanie pliku z oprogramowaniem etykietującym M-Print PRO lub M-Print PRO Online (bez instalacji) zgodnie z naszymi specyfikacjami etykietowania.

## Ogólne dane zamówieniowe

Typ	WS 8/5 PLUS MC NE WS	Wersja
Nr zam.	<a href="#">1951870000</a>	WS, Znakowanie zacisków, 8 x 5 mm, Raster w mm (P): 5.00
GTIN (EAN)	4032248631605	Weidmueller, Allen-Bradley, biały
Ilość	600 ST	

## druk specjalny



Oznaczniki WS idealnie pasują do złączy z serii W. Dzięki kompatybilności systemowej, szyldy WS można też mocować na produktach z serii I oraz serii Z. Duże powierzchnie opisowe pozwalają nie tylko na używanie długich ciągów znaków, lecz również na rozbięcie opisu na kilka linijek.

Oznaczniki WS idealnie nadają się do etykiet z długimi, indywidualnie tworzonymi ciągami znaków. Sprawdzony format MultiCard umożliwia wykonanie wydruku drukarką PrintJet Connect lub systemem typu Plotter.

Mogą być umieszczone na taśmie lub pojedynczo. Oznaczniki w sprawdzonym formacie MultiCard. Do nadruku na zamówienie: Prosimy o przesłanie pliku z oprogramowaniem etykietującym M-Print PRO lub M-Print PRO Online (bez instalacji) zgodnie z naszymi specyfikacjami etykietowania.

## Ogólne dane zamówieniowe

Typ	WS 8/5 PLUS MC SDR	Wersja
Nr zam.	<a href="#">1038790000</a>	WS, Znakowanie zacisków, 8 x 5 mm, Raster w mm (P): 5.00
GTIN (EAN)	4032248768066	Weidmueller, Allen-Bradley, według życzenia Klienta
Ilość	120 ST	

## A2C 2.5

Weidmüller Interface GmbH &amp; Co. KG

Klingenbergstraße 26

D-32758 Detmold

Germany

www.weidmueller.com

## Akcesoria

## Akcesoria:



Akcesoria do testerów i sprzętu pomiarowego

## Ogólne dane zamówieniowe

Typ	ZUB MULTIMETER	Wersja
Nr zam.	<a href="#">9205270000</a>	Multimeter
GTIN (EAN)	4032248723522	
Ilość	1 ST	

## Trzymacz



Aby zagwarantować trwale bezpieczne osadzenie w szynie nośnej i zapobiec wypadnięciu, Weidmüller wprowadził do programu końcówki kątowe. Dostępne są wersje ze śrubą i bezśrubowe. Na trzymaczach można umieszczać oznaczniki, również dla oznaczeń grupowych. Istnieje też możliwość mocowania wtyczek kontrolnych.

## Ogólne dane zamówieniowe

Typ	AEB 35 SC/1 BK	Wersja
Nr zam.	<a href="#">2475310000</a>	Seria A, Trzymacz
GTIN (EAN)	4050118487114	
Ilość	50 ST	

## Uchwyt znaczników



Uchwyty znaczników oferują możliwość dodatkowego montażu standardowych znaczników o rozstawie 5 lub 5,1 mm. Uchwyty kątowe mogą być opcjonalnie łączone zatraskowo i mogą być montowane we wszystkich standardowych kanałach znakowania modułowych listew zaciskowych Klippon® Connect. Pasujące typy znaczników można znaleźć w odpowiednich akcesoriach uchwytu znacznika.

## Ogólne dane zamówieniowe

Typ	BZT 1 WS 10/5	Wersja
Nr zam.	<a href="#">1805490000</a>	Akcesoria, Element do umieszczenia oznakowania
GTIN (EAN)	4032248270231	
Ilość	100 ST	

## A2C 2.5

Weidmüller Interface GmbH &amp; Co. KG

Klingenbergstraße 26

D-32758 Detmold

Germany

www.weidmueller.com

## Akcesoria

Typ	BZT 1 ZA WS 10/5	Wersja
Nr zam.	<a href="#">1805520000</a>	Akcesoria, Element do umieszczenia oznakowania
GTIN (EAN)	4032248270248	
Ilość	100 ST	

## Płytki zamykające i płytki separacyjne

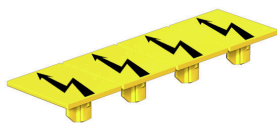


Płytki separacyjne i płyty zamykające są niezbędnymi akcesoriami dla złączek szeregowych. Płytki separacyjne zapewniają optyczną i elektryczną separację poszczególnych potencjałów i grup funkcjonalnych, zwiększając bezpieczeństwo i zapewniając przejrzystą strukturę wewnątrz szafy sterującej. Płyta zamykająca zamyka rząd złączek szeregowych po bokach, chroniąc je przed kontaktem z częściami pod napięciem i gwarantując czyste, stabilne wykończenie. Oba komponenty są precyzyjnie dopasowane do odpowiednich serii złączek szeregowych firmy Weidmüller, przyczyniając się do bezpiecznego, zgodnego z przepisami i profesjonalnego okablowania.

## Ogólne dane zamówieniowe

Typ	APP 1	Wersja
Nr zam.	<a href="#">2488970000</a>	Seria A, Płytki separacyjna
GTIN (EAN)	4050118499216	
Ilość	50 ST	

## Pokrywa ostrzegawcza



Pokrywy ostrzegawcze z symbolem błyskawicy zwiększają bezpieczeństwo człowieka i maszyny. Stosuje się je w przypadku, gdy aplikacja wymaga podania napięcia zewnętrznego.

## Ogólne dane zamówieniowe

Typ	AAM 2.5 YE FLASH	Wersja
Nr zam.	<a href="#">2635550000</a>	Seria A, Znakowanie zacisków, 8 x 5.1 mm, Raster w mm (P): 5.00
GTIN (EAN)	4050118674095	żółty
Ilość	40 ST	

## A2C 2.5

Weidmüller Interface GmbH &amp; Co. KG

Klingenbergstraße 26

D-32758 Detmold

Germany

www.weidmueller.com

## Akcesoria

## Trzymacz



Aby zagwarantować trwale bezpieczne osadzenie w szynie nośnej i zapobiec wypadnięciu, Weidmüller wprowadził do programu końcówki kątowe. Dostępne są wersje ze śrubą i bezśrubowe. Na trzymaczach można umieszczać oznaczniki, również dla oznaczeń grupowych. Istnieje też możliwość mocowania wtyczek kontrolnych.

## Ogólne dane zamówieniowe

Typ	AEB 35 SCL/1 V0	Wersja
Nr zam.	<a href="#">2661280000</a>	Seria A, Trzymacz
GTIN (EAN)	4050118702163	
Ilość	20 ST	
Typ	AEB 35 SCL/1 V0 BK	Wersja
Nr zam.	<a href="#">2661300000</a>	Seria A, Trzymacz
GTIN (EAN)	4050118702187	
Ilość	20 ST	
Typ	AEB 35 SCL/1 V0 GY	Wersja
Nr zam.	<a href="#">2661290000</a>	Seria A, Trzymacz
GTIN (EAN)	4050118702170	
Ilość	20 ST	
Typ	ZST 1	Wersja
Nr zam.	<a href="#">1269070000</a>	Akcesoria, Nośnik zbiorczy
GTIN (EAN)	4050118094091	
Ilość	25 ST	
Typ	ZST	Wersja
Nr zam.	<a href="#">1678680000</a>	Seria Z, Nośnik zbiorczy
GTIN (EAN)	4008190466770	
Ilość	10 ST	

## Wkrętaki z końcówką płaską



Wkrętak z izolacją VDE do pracy przy częściach będących pod napięciem do AC 1000 V i DC 1500 V, DIN EN 60900, IEC 900. Test bezpieczeństwa GS, kontrola indywidualna. Końcówka z wysokostopowej stali chrom-wanad-molibden, hartowana wskrośnie, oksydowana.

## Ogólne dane zamówieniowe

Typ	SDIS SLIM 0.6X3.5X100	Wersja
Nr zam.	<a href="#">2749610000</a>	Narzędzie montażowe, Szerokość końcówki (B): 3.5 mm, Długość
GTIN (EAN)	4050118896350	końcówki: 100 mm, Grubość końcówki (A): 0.6 mm
Ilość	1 ST	

## A2C 2.5

**Weidmüller Interface GmbH & Co. KG**  
Klingenbergstraße 26  
D-32758 Detmold  
Germany

[www.weidmueller.com](http://www.weidmueller.com)

## Akcesoria

### Adapter testowy i gniazda testowe



Adaptory testowe i wtyki kontrolne są wykorzystywane do połączeń elektrycznych między złączkami i urządzeniami testującymi. W ten sposób można ustanowić styk elektryczny w stanie okablowanym i w łatwy sposób dokonać pomiarów.

### Ogólne dane zamówieniowe

Typ	FZS 2/4 RT/80 SAKT4	Wersja
Nr zam.	<a href="#">1276300000</a>	Wtyczka (terminal), złącze wtykowe, 2 mm <sup>2</sup> , liczba przyłączy: 2,
GTIN (EAN)	4008190026080	Liczba biegunów: 1, Szerokość: 9 mm
Ilość	20 ST	