

IE-BS-M12X-S-FH

Weidmüller Interface GmbH & Co. KG

Klingenbergstraße 26

D-32758 Detmold

Germany

www.weidmueller.com



M12 typ X kat.6A konfekcjonowany na miejscu wtyk i gniazdo płytki drukowanej

Ogólne dane zamówieniowe

Wersja	Złącze wtykowe, M12, IDC, Cat.6A / Class EA (ISO/IEC 11801 2010), IP67 wtykany
Nr zam.	1516340000
Typ	IE-BS-M12X-S-FH
GTIN (EAN)	4050118323795
Ilość	1 szt.

IE-BS-M12X-S-FH

Weidmüller Interface GmbH & Co. KG

Klingenbergstraße 26

D-32758 Detmold

Germany

www.weidmueller.com

Dane techniczne

Dopuszczenia

Atesty



ROHS	Zgodny
UL File Number Search	Witryna UL
Nr certyfikatu (cULus)	E316369

Wymiary i masa

Średnica	16.8 mm	Grubość ścianki, min.	0.9 mm
Grubość ścianki, maks.	4 mm	Masa netto	28 g

Temperatury

Temperatura magazynowania	Temperatura eksploatacyjna	-40 °C...85 °C
Temperatura układania		

Zgodność produktu z wymogami środowiska naturalnego

Status zgodności z dyrektywą RoHS	Zgodne
REACH SVHC	Lead 7439-92-1
SCIP	67cf1078-beca-4687-860b-dc475a6ec24a

Dane techniczne adaptowalnych złączy wtykowych

Liczba biegunów	8	kodowanie	Kodowanie X
Powierzchnia styku	pozlacany	LED	Nie
Rodzaj przyłącza	Przyłącze zaciskowe nożowe	Podstawowy materiał obudowy	odlew ciśnieniowy cynkowy
Opór izolacji	100 MΩ	Średnica kabla, maks.	9.7 mm
Średnica kabla, min.	5 mm	Kategoria	Cat.6A / Class EA (ISO/IEC 11801 2010)
Materiał styków	CuZn	Przekrój przyłącza przewodu, maks.	0.34 mm ²
Przekrój przyłącza przewodu, min.	0.14 mm ²	Napięcie znamionowe	48 V
Znamionowe natężenie prądu	0.5 A	Stopień ochrony	IP67 wtykany
Cykle wpinania	≥ 100	Stopień zanieczyszczenia	2
Przyłącze ekranu	Tak, przykręcany	Materiał pierścienia gwintowanego	Odlew ciśnieniowy cynkowy, cynowany

Dane ogólne

Liczba biegunów	8	złącze 1	M12
Przyłącze 2	IDC	Klasa palności wg UL 94	V-0
Podstawowy materiał obudowy	odlew ciśnieniowy cynkowy	Średnica izolacji, maks.	1.6 mm
Kategoria	Cat.6A / Class EA (ISO/IEC 11801 2010)	Ścieżka połączenia	M12
Materiał styków	CuZn	Powierzchnia styku	pozlacany
Średnica przyłącza przewodu, jednodr., min.	0.4 mm	Maks. średnica przyłącza przewodu, sztywnego	0.4...0.64 mm
Średnica przyłącza przewodu, jednodr., maks.	0.64 mm	Przekrój poprzeczny przyłącza przewodu, AWG 24...AWG 22 sztywnego (AWG)	
Przekrój przyłącza przewodu, jednodrutowego, min. (AWG)	AWG 24	Średnica przyłącza przewodu, elastycznego	0.48...0.76 mm

IE-BS-M12X-S-FH

Weidmüller Interface GmbH & Co. KG

Klingenbergstraße 26

D-32758 Detmold

Germany

www.weidmueller.com

Dane techniczne

Przekrój przyłącza przewodu, jednodrutowego, maks. (AWG)	AWG 22	Przekrój poprzeczny przyłącza przewodu, AWG 26...AWG 22 elastyczny (AWG)	
Średnica przyłącza przewodu, drobny dr., 0.48 mm min.		Przekrój poprzeczny przyłącza przewodu, drobny dr., 0.76 mm maks.	
Przekrój przyłącza przewodu, z cienkiego drutu, maks.	0.32 mm ²	Przekrój przyłącza przewodu, jednodrutowy, min.	0.34 mm ²
Przekrój przyłącza przewodu, jednodrutowy, max.	0.32 mm ²	Przekrój poprzeczny przyłącza przewodu, ...0.32 mm ² elastyczny	
Przekrój przyłącza przewodu, z cienkiego drutu, min. (AWG)	AWG 26	Przekrój przyłącza przewodu, z cienkiego drutu, maks. (AWG)	
Średnica płaszczka, min.	5 mm	Średnica płaszczka, maks.	9.7 mm
Materiały uchwytu styków	PA	Ekranowanie	360° zamknięty dookoła
Stopień ochrony	IP67 wtykany	Cykle wpinania	≥ 100

Normy

Norma dot. łączników wtykowych IEC 61076-2-109

Standardy ogólne

Norma dot. łączników wtykowych IEC 61076-2-109 Nr certyfikatu (cULus) E316369

Właściwości elektryczne

Opór izolacji 100 MΩ Napięcie znamionowe 48 V
PoE / PoE+ zgodnie z IEEE 802.3at

Klasyfikacje

ETIM 8.0	EC002635	ETIM 9.0	EC002635
ETIM 10.0	EC002635	ECLASS 14.0	27-44-01-16
ECLASS 15.0	27-44-01-16		

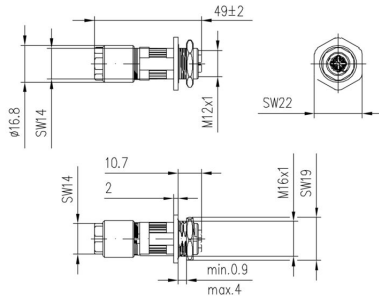
IE-BS-M12X-S-FH

Weidmüller Interface GmbH & Co. KG
Klingenbergstraße 26
D-32758 Detmold
Germany

www.weidmueller.com

Rysunki

Rysunek wymiarowy

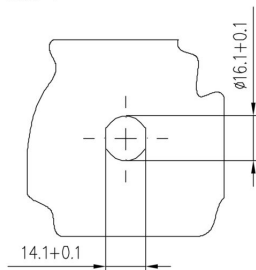


Schemat biegunów



Wycięcie montażowe

t= min. 0.9 / max. 4



IE-BS-M12X-S-FH

Weidmüller Interface GmbH & Co. KG

Klingenbergstraße 26

D-32758 Detmold

Germany

www.weidmueller.com

Akcesoria

Screwty® narzędzie do dławnic kablowych



Doskonałe narzędzie w każdym z możliwych zastosowań. Screwty® jest idealnym narzędziem wielofunkcyjnym do pewnego mocowania wszystkich popularnych rodzajów kabli czujników i elementów wykonawczych. Nawet trudnodostępne wtyki okrągłe stają się osiągalne dzięki użyciu Screwty®. Prosty ruch obrotowy dokręca i odkręca złącza, bez konieczności użycia dużej siły. Wkrętak Screwty® jest rozwiązaniem unikatowym, a zarazem globalnym, ponieważ pasuje do większości kabli i wtyków innych dostawców (ponad 90 %). Screwty® składa się z rękojeści z tradycyjnym adapterem 1/4". Dzięki temu można go używać do wszystkich rozmiarów: złączy wtykowych okrągłych M12 i M8, adaptowalnych wtyków i gniazd M12F i M8F, a także wtyków i gniazd M23.

Ogólne dane zamówieniowe

Typ	SCREWTY SET	Wersja
Nr zam.	1910000000	Narzędzie do dławnic kablowych dla linii i złączy M8, M12
GTIN (EAN)	4032248436842	
Ilość	1 ST	

Screwty® narzędzie do dławnic kablowych, z regulacją momentu obrotowego



Doskonałe narzędzie w każdym z możliwych zastosowań. Screwty® jest idealnym narzędziem wielofunkcyjnym do pewnego mocowania wszystkich popularnych rodzajów kabli czujników i elementów wykonawczych. Nawet trudnodostępne wtyki okrągłe stają się osiągalne dzięki użyciu Screwty®. Prosty ruch obrotowy dokręca i odkręca złącza, bez konieczności użycia dużej siły. Wkrętak Screwty® jest rozwiązaniem unikatowym, a zarazem globalnym, ponieważ pasuje do większości kabli i wtyków innych dostawców (ponad 90 %). Screwty® składa się z rękojeści z tradycyjnym adapterem 1/4". Dzięki temu można go używać do wszystkich rozmiarów: złączy wtykowych okrągłych M12 i M8, adaptowalnych wtyków i gniazd M12F i M8F, a także wtyków i gniazd M23.

Ogólne dane zamówieniowe

Typ	SCREWTY SET -DM	Wersja
Nr zam.	1920000000	Narzędzie do dławnic kablowych dla linii i złączy M8, M12
GTIN (EAN)	4032248436859	
Ilość	1 ST	

IE-BS-M12X-S-FH

Weidmüller Interface GmbH & Co. KG

Klingenbergstraße 26

D-32758 Detmold

Germany

www.weidmueller.com

Akcesoria

Screwty® narzędzie do dławnic kablowych



Doskonałe narzędzie w każdym z możliwych zastosowań. Screwty® jest idealnym narzędziem wielofunkcyjnym do pewnego mocowania wszystkich popularnych rodzajów kabli czujników i elementów wykonawczych. Nawet trudnodostępne wtyki okrągłe stają się osiągalne dzięki użyciu Screwty®. Prosty ruch obrotowy dokręca i odkręca złącza, bez konieczności użycia dużej siły. Wkrętak Screwty® jest rozwiązaniem unikatowym, a zarazem globalnym, ponieważ pasuje do większości kabli i wtyków innych dostawców (ponad 90 %). Screwty® składa się z rękojeści z tradycyjnym adapterem 1/4". Dzięki temu można go używać do wszystkich rozmiarów: złączy wtykowych okrągłych M12 i M8, adaptowalnych wtyków i gniazd M12F i M8F, a także wtyków i gniazd M23.

Ogólne dane zamówieniowe

Typ	SCREWTY- M12 F	Wersja	
Nr zam.	1900020000	Narzędzie dławnicy kablowej do złącz M12	
GTIN (EAN)	4032248375851		
Ilość	1 ST		

Screwty® narzędzie do dławnic kablowych, z regulacją momentu obrotowego



Doskonałe narzędzie w każdym z możliwych zastosowań. Screwty® jest idealnym narzędziem wielofunkcyjnym do pewnego mocowania wszystkich popularnych rodzajów kabli czujników i elementów wykonawczych. Nawet trudnodostępne wtyki okrągłe stają się osiągalne dzięki użyciu Screwty®. Prosty ruch obrotowy dokręca i odkręca złącza, bez konieczności użycia dużej siły. Wkrętak Screwty® jest rozwiązaniem unikatowym, a zarazem globalnym, ponieważ pasuje do większości kabli i wtyków innych dostawców (ponad 90 %). Screwty® składa się z rękojeści z tradycyjnym adapterem 1/4". Dzięki temu można go używać do wszystkich rozmiarów: złączy wtykowych okrągłych M12 i M8, adaptowalnych wtyków i gniazd M12F i M8F, a także wtyków i gniazd M23.

Ogólne dane zamówieniowe

Typ	SCREWTY-M12 F-DM	Wersja	
Nr zam.	1900021000	Narzędzie dławnicy kablowej do złącz M12	
GTIN (EAN)	4032248436828		
Ilość	1 ST		