

IE-AD-M12DRJ45-MF-90**Weidmüller Interface GmbH & Co. KG**

Klingenbergstraße 26

D-32758 Detmold

Germany

www.weidmueller.com

**Ogólne dane zamówieniowe**

| | |
|------------|--|
| Wersja | Adapter, kątowny, RJ45 90°, M12, Cat.5 (ISO/IEC 11801), IP67 |
| Nr zam. | 1514940000 |
| Typ | IE-AD-M12DRJ45-MF-90 |
| GTIN (EAN) | 4050118322309 |
| Ilość | 1 szt. |

IE-AD-M12DRJ45-MF-90

Weidmüller Interface GmbH & Co. KG
Klingenbergstraße 26
D-32758 Detmold
Germany

www.weidmueller.com

Technical data

Dopuszczenia

Atesty



ROHS Zgodny

UL File Number Search [Witryna UL](#)

Nr certyfikatu (cULus) E471884

Wymiary i masa

Masa netto 35 g

Temperatury

Temperatura magazynowania -40 °C...80 °C

Temperatura eksploatacyjna -25 °C...80 °C

Temperatura układania

Zgodność produktu z wymogami środowiska naturalnego

Status zgodności z dyrektywą RoHS Zgodne

REACH SVHC Lead 7439-92-1

SCIP d1193a9e-dc7c-484a-ba48-176711eb392b

Dane techniczne adaptowalnych złączy wtykowych

| | | | |
|--------------------|-----------------------|-----------------------------|-------------|
| Liczba biegunów | 4 | kodowanie | Kodowanie D |
| Powierzchnia styku | pozlacany | Podstawowy materiał obudowy | PA 66 |
| Kategoria | Cat.5 (ISO/IEC 11801) | Stopień ochrony | IP67 |

Dane ogólne

| | | | |
|--------------------|-----------------------------|-----------------------------|------------------|
| Liczba biegunów | 4 | złącze 1 | RJ45 90° |
| Przyłącze 2 | M12 | Opis artykułu | Adapter, kątowny |
| Skład | Kołek M12 na gnieździe RJ45 | Podstawowy materiał obudowy | PA 66 |
| Kategoria | Cat.5 (ISO/IEC 11801) | Ścieżka połączenia | M12 |
| Powierzchnia styku | pozlacany | Ekranowanie | Tak |
| Stopień ochrony | IP67 | | |

Normy

Norma dot. łączników wtykowych IEC 60603-7-5, IEC 61076-2-101

Właściwości elektryczne

Rezystancja stykowa ≤ 10 mΩ Obciążalność przy temp. 50°C 1 A

Ogólne dane techniczne

| | | | |
|--------------------|--------|-----------------------------|-------------|
| Liczba biegunów | 4 | kodowanie | Kodowanie D |
| Ścieżka połączenia | M12 | Powierzchnia styku | pozlacany |
| Wykonanie | kątowe | Podstawowy materiał obudowy | PA 66 |
| Stopień ochrony | IP67 | | |

IE-AD-M12DRJ45-MF-90

Weidmüller Interface GmbH & Co. KG
Klingenbergstraße 26
D-32758 Detmold
Germany

www.weidmueller.com

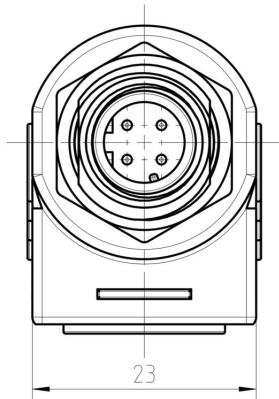
Technical data

Klasifikacije

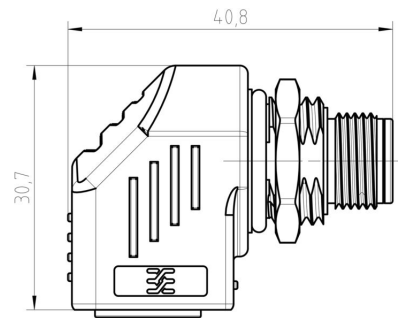
| | | | |
|-------------|-------------|-------------|-------------|
| ETIM 8.0 | EC000313 | ETIM 9.0 | EC000313 |
| ETIM 10.0 | EC000313 | ECLASS 14.0 | 27-44-03-20 |
| ECLASS 15.0 | 27-44-03-20 | | |

Drawings

Rysunek wymiarowy



Rysunek wymiarowy



Wycięcie montażowe

