

SLS 5.08/16/180DF SN OR BX

Weidmüller Interface GmbH & Co. KG

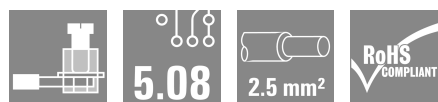
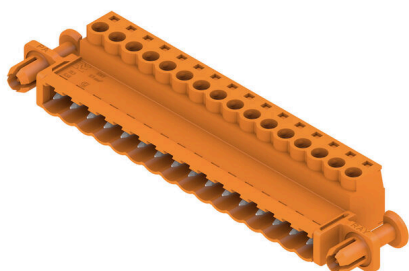
Klingenbergstraße 26

D-32758 Detmold

Germany

www.weidmueller.com

Zdjęcie produktu



Wtyki męskie z przyłączem śrubowym z kabłąkiem zaciskowym do podłączenia przewodów. Wtyki męskie mają miejsce na opis i mogą być kodowane.

Ogólne dane zamówieniowe

Wersja	Złącze wtykowe do druku, wtyk męski, 5.08 mm, Liczba biegunów: 16, 180°, Przyłącze z jarzmem, skrzynia
Nr zam.	1510940000
Typ	SLS 5.08/16/180DF SN OR BX
GTIN (EAN)	4050118319910
Ilość	12 szt.
parametry produktu	IEC: 400 V / 0.2 - 2.5 mm ² UL:
opakowanie	skrzynia

Dane techniczne

Dopuszczenia

Atesty



ROHS	Zgodny
UL File Number Search	Witryna UL
Nr certyfikatu (UR)	E60693

Wymiary i masa

Głębokość	22.2 mm	Głębokość (cale)	0.874 inch
Wysokość	15.3 mm	Wysokość (cale)	0.6024 inch
Szerokość	110.58 mm	Szerokość (cale)	4.3535 inch
Masa netto	26.57 g		

Zgodność produktu z wymogami środowiska naturalnego

Status zgodności z dyrektywą RoHS	Zgodne, bez wyłączenia
REACH SVHC	Bez SVHC powyżej 0,1 wt%

Parametry systemu

Rodzina produktów	OMNIMATE Signal - seria BL/SL 5.08		
Rodzaj przyłącza	Przyłącze pola		
Metoda wykonywania złącz	Przyłącze z jarzmem		
Raster w mm (P)	5.08 mm		
Raster w calach (P)	0.200 "		
Kierunek odejścia przewodu	180°		
Liczba biegunów	16		
L1 in mm	76.20 mm		
L1 w calach	3.000 "		
Liczba rzędów	1		
liczba rzędów z biegunami	1		
zabezpieczenie przed dotykiem wg DIN VDE 57 106	zabezpieczony przed dotknięciem palcami w stanie wetkniętym/ dłonią w stanie niewetkniętym		
zabezpieczenie przed dotykiem wg DIN VDE 0470	IP 20 w stanie wetkniętym/ IP 10 w stanie niewetkniętym		
Stopień ochrony	IP20, po całkowitym zmontowaniu		
końcówka wkrętaka	0,6 x 3,5		
końcówka wkrętaka norma	DIN 5264-A		
Cykle wpinania	25		
Siła wtykania/biegun, maks.	4 N		
Siła ciągnięcia / biegun, maks.	3 N		
Moment dokręcający	Typ momentu obrotowego	Przyłącze przewodu	
	Informacja o użyciu	Moment dokręcający	min. 0.4 Nm maks. 0.5 Nm

Dane materiałowe

Materiał izolacyjny	PBT	Barwny	pomarańczowy
Tabela kolorów (podobny)	RAL 2000	grupa materiałów izolacyjnych	IIIa
Porównywalny wskaźnik śledzenia (CTI)	≥ 200	Moisture Level (MSL)	
Klasa palności wg UL 94	V-0	Materiał styków	Stop Cu
Powierzchnia styku	cynowana	Struktura warstwowa wtyku	4...8 μm Sn hot-dip tinned
Temperatura magazynowania, min.	-40 °C	Temperatura magazynowania, max.	70 °C

SLS 5.08/16/180DF SN OR BX

Weidmüller Interface GmbH & Co. KG

Klingenbergstraße 26

D-32758 Detmold

Germany

www.weidmueller.com

Dane techniczne

Temperatura pracy, min.	-50 °C	Temperatura pracy, max.	100 °C
Zakres temperatur montaż, min.	-25 °C	Zakres temperatur montaż, max.	100 °C

Przewody pasujące do złącza

jednodrutowe, min. H05(07) V-U	0.2 mm ²
jednodrutowe, maks. H05(07) V-U	2.5 mm ²
Wielodrutowe, min. H07V-R	0.2 mm ²
wielodrutowe, maks. H07V-R	2.5 mm ²
cienkodrutowe, min. H05(07) V-K	0.2 mm ²
cienkodrutowe, maks. H05(07) V-K	2.5 mm ²
z tulejką zaciskową, DIN 46228 pt 1, min.	0.2 mm ²
z końcówką kablową wg DIN 46 228/1, 2.5 mm ² maks.	

Zaciskany przewód	Przekrój poprzeczny przyłączanego przewodu	Typ	cienkodrutowe
		znamionowy	0.5 mm ²
		Długość zdejmowania izolacji	znamionowy 6 mm
przewód i końcówka tulejkowa	Zalecana tulejka kablowa	H0.5/6	
		Typ	cienkodrutowe
		znamionowy	1 mm ²
przewód i końcówka tulejkowa	Długość zdejmowania izolacji	znamionowy 6 mm	
		Typ	cienkodrutowe
		znamionowy	1.5 mm ²
przewód i końcówka tulejkowa	Zalecana tulejka kablowa	H1.0/6	
		Typ	cienkodrutowe
		znamionowy	2.5 mm ²
przewód i końcówka tulejkowa	Długość zdejmowania izolacji	znamionowy 7 mm	
		Typ	cienkodrutowe
		znamionowy	0.75 mm ²
przewód i końcówka tulejkowa	Zalecana tulejka kablowa	H1.5/7	
		Typ	cienkodrutowe
		znamionowy	0.75 mm ²
przewód i końcówka tulejkowa	Długość zdejmowania izolacji	znamionowy 6 mm	
		Typ	cienkodrutowe
		znamionowy	0.75 mm ²
przewód i końcówka tulejkowa	Zalecana tulejka kablowa	H0.75/6	

Tekst referencyjny Zewnętrzna średnica kołnierza wykonanego z tworzywa sztucznego nie powinna być większa niż podziałka (P). Długość tulejek należy dobrać zależnie od produktu i napięcia znamionowego.

Dane znamionowe wg IEC

przetestowane zgodnie z normą	IEC 60664-1, IEC 61984	Prąd znamionowy, maks. liczba biegunów (Tu=20°C)	16 A
Prąd znamionowy, min. liczba biegunów (Tu=40°C)	18 A	napięcie znamionowe przy kat. przepięć/stopniu zanieczyszczenia II/2	400 V
napięcie znamionowe przy kat. przepięć/stopniu zanieczyszczenia III/2	320 V	znamionowe napięcie udarowe przy kat. przepięć/stopniu zanieczyszczenia II/2	4000 V
znamionowe napięcie udarowe przy kat. 4 kV przepięć/stopniu zanieczyszczenia III/2			

Dane techniczne

Dane znamionowe wg UL 1059

Instytut (UR)	UR	Nr certyfikatu (UR)	E60693
Odniesienie do wartości znamionowych W specyfikacji podano wartości minimalne, szczegóły – patrz certyfikat.			

Opakowanie

opakowanie	skrzynia	Długość VPE	350.00 mm
Szerokość VPE	142.00 mm	Wysokość VPE	32.00 mm

Testy typu

Test: wytrzymałość znaczników	Standard	VDE 0627 Tab. 7 pozycja 3/6.86	
	Test	wytrzymałość	
	Ocena	sprawdzony	
Test: przekrój zaciskowy	Standard	VDE 0609 część 1 06.83, EN 60947-1 03.91	
	Typ przewodnika	Typ przewodnika oraz przekrój przewodnika	H05V-U0.5
		Typ przewodnika oraz przekrój przewodnika	H05V-K0.5
		Typ przewodnika oraz przekrój przewodnika	H05V-U2.5
		Typ przewodnika oraz przekrój przewodnika	H05V-K2.5
		Typ przewodnika oraz przekrój przewodnika	AWG 28
		Typ przewodnika oraz przekrój przewodnika	AWG 14
	Ocena	sprawdzony	
Test uszkodzenia i przypadkowego poluzowania przewodników	Standard	EN 60947-1/1991 rozdział 8.2.4.3	
	Wymaganie	0,3 kg	
	Typ przewodnika	Typ przewodnika oraz przekrój przewodnika	H05V-U0.5
		Typ przewodnika oraz przekrój przewodnika	H05V-K0.5
	Ocena	sprawdzony	
	Wymaganie	0,7 kg	
	Typ przewodnika	Typ przewodnika oraz przekrój przewodnika	H07V-U2.5
		Typ przewodnika oraz przekrój przewodnika	H07V-K2.5
Ocena	sprawdzony		
Test wyciągania	Standard	EN 60947-1/1991 rozdział 8.2.4.4	
	Wymaganie	≥5 N	
	Typ przewodnika	Typ przewodnika oraz przekrój przewodnika	AWG 28/1
		Typ przewodnika oraz przekrój przewodnika	AWG 28/7
	Ocena	sprawdzony	
	Wymaganie	≥50 N	
	Typ przewodnika	Typ przewodnika oraz przekrój przewodnika	H07V-U2.5
		Typ przewodnika oraz przekrój przewodnika	H07V-K2.5
Typ przewodnika oraz przekrój przewodnika		AWG 14/19	
Ocena	sprawdzony		

Dane techniczne**Ważna informacja**

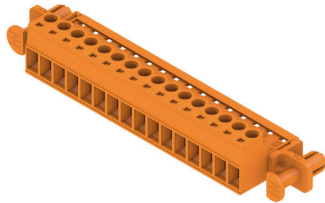
Zgodność IPC	Zgodność: produkty są projektowane, wytwarzane oraz dostarczane zgodnie z uznanymi normami międzynarodowymi, właściwości produktów są zgodne z gwarantowanymi w karcie katalogowej lub ich jakość wykonania jest zgodna z wymogami klasy 2 wg IPC-A-610. Na życzenie mogą być ocenione dalsze wymagania dotyczące produktów.
Uwagi	<ul style="list-style-type: none">• In accordance with IEC 61984, OMNIMATE-connectors are connectors without breaking capacity (COC). During designated use, connectors are not allowed to be engaged or disengaged when live or under load• Long term storage of the product with average temperature of 50 °C and maximum humidity 70%, 36 months

Klasyfikacje

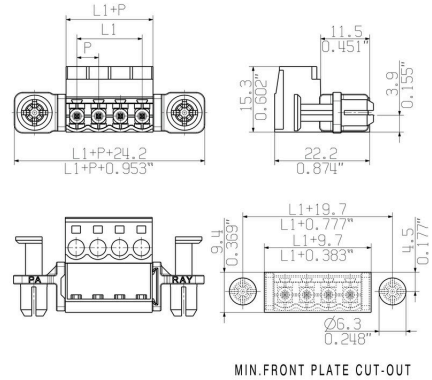
ETIM 8.0	EC002638	ETIM 9.0	EC002638
ETIM 10.0	EC002638	ECLASS 14.0	27-46-02-02
ECLASS 15.0	27-46-02-02		

Rysunki

Zdjęcie produktu



Rysunek wymiarowany



Wykres



Wykres



Wykres



Zalety produktu



Lower assembly costs Secure in a matter of seconds

Zaleta produktu



Flexible application options For 3 connection systems