

UR20-1SSI

Weidmüller Interface GmbH & Co. KG

Klingenbergstraße 26

D-32758 Detmold

Germany

www.weidmuller.com



Moduły cyfrowego licznika oraz komunikacyjny 100/500 kHz; 32-bitowa rozdzielczość licznika; indywidualna diagnostyka poszczególnych kanałów. Enkodery przyrostowe oraz absolutne stały się nieodzownymi elementami współczesnych systemów automatyki.

Firma Weidmüller oferuje różnorodne moduły liczników, zaprojektowane specjalnie do takich zastosowań i przystosowane do częstotliwości wejściowych do 500 kHz. Moduł synchronicznego interfejsu szeregowego (SSI) pozwala na realizowanie pozycjonowania o dużej precyzji przy użyciu enkoderów absolutnych.

W celu dostosowania do różnorodnych zastosowań, moduł ten można parametryzować do pracy w trybie nasłuchu lub urządzenia nadrzędnego. Jest dostępny moduł z wejściem impulsowym do pomiarów częstotliwości do 100 kHz, a także moduł UR20-1CNT-500 z wejściem przystosowanym do częstotliwości do 500 kHz. Moduł UR20-2CNT-100 jest wyposażony w dwa niezależne wejścia licznika. Jego uzupełnieniem jest moduł UR20-1CNT-100-1DO, który chociaż jest wyposażony w jeden licznik pozwala na realizowanie dodatkowych funkcji wykorzystujących przerzutnik typu zatrask, bramkę oraz wejście kasujące. Funkcje te pozwalają na zdalne sterowanie licznikiem. Ponadto, moduł ten może wyzwalać natychmiastowe zdarzenia wykorzystując wyjście cyfrowe i zaprogramowaną wartość odniesienia.

Moduł UR20-1COM-232-485-422 zapewnia szerokie możliwości komunikowania się. Na przykład, poprzez

interfejs RS232, RS485 lub RS422 może być integrowany z systemami u-remote. Moduł UR20-1COM-SAI-PRO stanowi umożliwia podłączenie szafy sterowniczej do sieci obiektowej. Brama ta pozwala na zintegrowanie maksymalnie 15 zdecentralizowanych modułów IP67 SAI-PRO Subbus z każdym modułem u-remote. Układy elektroniczne modułu zasilają podłączone czujniki napięciem ze ścieżki prądu wejściowego (UIN). IO-Link master UR20-4COM-IO-LINK-V2 (starsza wersja: UR20-4COM-IO-LINK) uzupełnia platformę u-remote o technologię inteligentnego czujnika. Dzięki czterem kanałom IO-Link (odporność na zwarcie; z pojedynczym kanałem i modułem diagnostyki) oraz obsłudze internetowego konfiguratora u-mation zapewnia łatwą parametryzację i integrację inteligentnych urządzeń terenowych.

UR20-1SSI

Weidmüller Interface GmbH & Co. KG

Klingenbergstraße 26

D-32758 Detmold

Germany

www.weidmueller.com

Ogólne dane zamówieniowe

Wersja	Remote I/O module, IP20, PUSH IN connection, Single channel
Nr zam.	1508090000
Typ	UR20-1SSI
GTIN (EAN)	4050118317046
Ilość	1 szt.

UR20-1SSI

Weidmüller Interface GmbH & Co. KG
Klingenbergstraße 26
D-32758 Detmold
Germany

www.weidmueller.com

Dane techniczne

Dopuszczenia

Atesty



ROHS	Zgodny
UL File Number Search	Witryna UL
Nr certyfikatu (cULus)	E141197
Nr certyfikatu (cULusEX)	E223527

Wymiary i masa

Głębokość	76 mm	Głębokość (cale)	2.9921 inch
Wysokość	120 mm	Wysokość (cale)	4.7244 inch
Szerokość	11.5 mm	Szerokość (cale)	0.4528 inch
Wymiar mocowania wysokość	128 mm	Masa netto	87 g

Temperatury

Temperatura magazynowania	-40 °C ... +85 °C	Temperatura eksploatacyjna	-20 °C...60 °C
---------------------------	-------------------	----------------------------	----------------

Zgodność produktu z wymogami środowiska naturalnego

Status zgodności z dyrektywą RoHS	Zgodne, z wyłączeniem
Wyłączenie RoHS (w przypadkach, w których ma to zastosowanie / jest znane)	7a, 7cl
REACH SVHC	Lead 7439-92-1
SCIP	82327f113-cd27-455a-ab5b-a62e1996dcf8
Ślad węglowy produktu	Kołyśka do bramy 8,705 kg CO2 eq.

Interfejs IO-Link

Liczba interfejsów IO-Link	0	Dostępna diagnostyka poszczególnych kanałów interfejsów IO-Link	Nie
----------------------------	---	---	-----

wejścia cyfrowe

Zabezpieczenie przez pomieszaniem biegunów	Tak	zasilanie czujnika	Tak
--	-----	--------------------	-----

Dane ogólne

Odporność na drgania	5 Hz ≤ f ≤ 8,4 Hz: amplituda 3,5 mm zgodnie z IEC 60068-2-6, 8,4 Hz ≤ f ≤ 150 Hz:	Klasa palności wg UL 94	V-0
----------------------	--	-------------------------	-----

UR20-1SSI

Weidmüller Interface GmbH & Co. KG

Klingenbergstraße 26

D-32758 Detmold

Germany

www.weidmueller.com

Dane techniczne

	przyspieszenie 1 g zgodnie z IEC 60068-2-6		
napięcie probiercze	500 V	Kategoria przepięciowa	II
Stopień zanieczyszczenia	2	Szyna montażowa	TS 35
Ciśnienie powietrza (praca)	≥ 795 hPa (wysokość ≤ 2000 m) zgodnie z DIN EN 61131-2	Wilgotność powietrza (transport)	10% do 95%, bez kondensacji wg DIN EN 61131-2
Ciśnienie powietrza (transport)	1013 hPa (wysokość 0 m) do 700 hPa (wysokość 3000 m) zgodnie z DIN EN 61131-2	Ciśnienie powietrza (składowanie)	1013 hPa (wysokość 0 m) do 700 hPa (wysokość 3000 m) zgodnie z DIN EN 61131-2
Wilgotność powietrza (praca)	10% do 95%, bez kondensacji wg DIN EN 61131-2	Wilgotność powietrza (składowanie)	10% do 95%, bez kondensacji wg DIN EN 61131-2
Wstrząs	15 g przez 11 ms, półsinusoidalne, wg IEC 60068-2-27		

Dane przyłącza

Przekrój przyłącza przewodu, z cienkiego AWG 16 drutu, maks. (AWG)		Przekrój przyłącza przewodu, z cienkiego AWG 26 drutu, min. (AWG)	
Przekrój przyłącza przewodu, jednodrutowego, maks. (AWG)	AWG 16	Przekrój przyłącza przewodu, jednodrutowego, min. (AWG)	AWG 26
Rodzaj przyłącza	PUSH IN	Przekrój przyłącza przewodu, jednodrutowy, max.	1.5 mm ²
Przekrój przyłącza przewodu, jednodrutowy, min.	0.14 mm ²	Przekrój przyłącza przewodu, z cienkiego 1.5 mm ² drutu, maks.	
Przekrój przyłącza przewodu, cienki przewód wielodrutowy, min.	0.14 mm ²		

Dane systemowe

rodzaj modułu	Moduł funkcyjny	Interfejs	magistra systemowa u-remote
Separacja galwaniczna	500 V DC między ścieżkami prądowymi	Protokół magistrali obiektowej	PROFINET IRT, PROFINET RT, PROFIBUS DP-V1, EtherCAT, Modbus/TCP, EtherNet/IP, CANopen, DeviceNet, POWERLINK, CC-Link, CC-Link IE TSN
Prędkość transmisji magistrali systemowej, maks.	48 MBit/s		

Wejścia szeregowo

Tryb SSI	Listening, Master	Czas opóźnienia	1 μs
Długość kabla	maks. 320 m przy 125 kHz	Format danych	Binary, Gray-Code

Zasilacz

Zabezpieczenie przez pomieszaniem biegunów	Tak	Napięcie zasilania	24 V DC +20 %/ -15 %, z magistrali systemowej
Pobór prądu od IWE (odpowiedni segment mocy)	25 mA + zasilanie czujnika	Pobór prądu od Isys, typ.	8 mA
Pobór prądu od IWY (odpowiedni segment mocy)	25 mA + zasilanie czujnika		

Dane techniczne

Klasyfikacje

ETIM 8.0	EC001604	ETIM 9.0	EC001604
ETIM 10.0	EC001604	ECLASS 14.0	27-24-26-08
ECLASS 15.0	27-24-26-08		

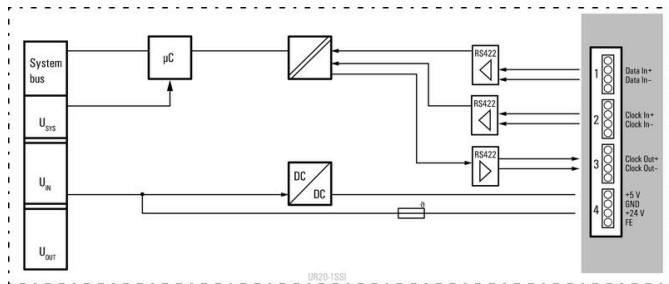
UR20-1SSI

Weidmüller Interface GmbH & Co. KG
 Klingenbergstraße 26
 D-32758 Detmold
 Germany

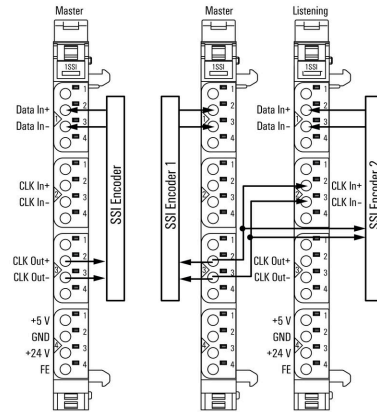
www.weidmueller.com

Rysunki

Schemat blokowy

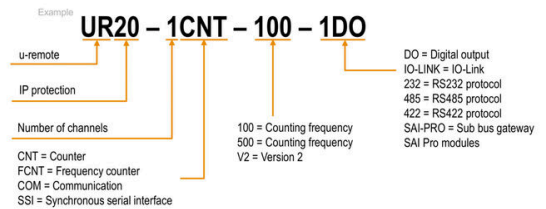


Schemat połączeń elektrycznych



Wyjaśnienia dotyczące skrótów

Digital counter- and communication- modules



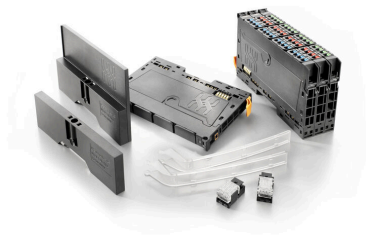
UR20-1SSI

Weidmüller Interface GmbH & Co. KG
 Klingenbergstraße 26
 D-32758 Detmold
 Germany

www.weidmueller.com

Akcesoria

Akcesoria



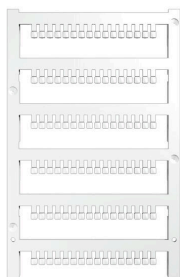
Akcesorium systemowe

Odkryj szeroką gamę akcesoriów do systemu u-remote – to idealne dodatki, dzięki którym system będzie działał jeszcze wydajniej i elastyczniej, dopasowując się do Twoich potrzeb.

Ogólne dane zamówieniowe

Typ	UR20-EBK-ACC	Wersja
Nr zam.	1346610000	End bracket, ,
GTIN (EAN)	4050118151596	
Ilość	5 ST	
Typ	UR20-SM-ACC	Wersja
Nr zam.	1339920000	Cover, ,
GTIN (EAN)	4050118144727	
Ilość	20 ST	

Blank



Ogólne dane zamówieniowe

Typ	PM 2.7/2.6 MC NE WS	Wersja
Nr zam.	1323710000	OMNIMATE Signal - seria PM, Oznaczniki wciskane, 2.7 x 2.6 mm,
GTIN (EAN)	4050118126778	Raster w mm (P): 3.50 Weidmueller, biały
Ilość	960 ST	

Nadruk na zamówienie



UR20-1SSI

Weidmüller Interface GmbH & Co. KG

Klingenbergstraße 26

D-32758 Detmold

Germany

www.weidmueller.com

Akcesoria

Ogólne dane zamówieniowe

Typ	PM 2.7/2.6 MC SDR	Wersja
Nr zam.	1323700000	OMNIMATE Signal - seria PM, Oznaczniki wciskane, 2.7 x 2.6 mm,
GTIN (EAN)	4050118126761	Raster w mm (P): 3.50 Weidmueller, według życzenia klienta
Ilość	192 ST	
Typ	DEK 5/8-11.5 MC SDR	Wersja
Nr zam.	1341610000	Dekafix, Znakowanie zacisków, 5 x 8 mm, Raster w mm (P): 8.00
GTIN (EAN)	4050118146059	Weidmueller, według życzenia klienta
Ilość	100 ST	

Blank



Dekafix (DEK) jest uniwersalnym oznaczniakiem do wszystkich przewodów oraz wtyków, a także podzespołów elektronicznych. System jest idealny do krótkich sekwencji numerycznych oraz pasuje do szerokiego asortymentu fabrycznie zadrukowanych oznaczników.

Paski umożliwiające szybkie instalowanie, wymagające tylko jednej operacji. Druk jest wyraźnie czytelny, kontrastowy i dostępny w różnych szerokościach. Szeroki asortyment oznaczników gotowych do użycia Paski umożliwiające szybkie instalowanie Oznaczniki złącz, pasujące do wszystkich złącz kablowych Weidmüller Dostępne jako niewypełnione karty MultiCard lub karty ze standardowym nadrukiem Do nadruku na zamówienie: Prosimy o przesłanie pliku z oprogramowaniem etykietującym M-Print PRO lub M-Print PRO Online (bez instalacji) zgodnie z naszymi specyfikacjami etykietowania.

Ogólne dane zamówieniowe

Typ	DEK 5/8-11.5 MC NE WS	Wersja
Nr zam.	1341630000	Dekafix, Znakowanie zacisków, 5 x 8 mm, Raster w mm (P): 8.00
GTIN (EAN)	4050118145946	Weidmueller, biały
Ilość	500 ST	

Aluminium



Aluminium charakteryzuje się drugim najlepszym przewodzeniem elektrycznym zaraz po miedzi. Jedną z zalet jest niski ciężar, drugą jest doskonała ochrona przed korozją.

Ogólne dane zamówieniowe

Typ	TS 35X7.5 2M/AL/BK	Wersja
Nr zam.	0330800000	Szyna zaciskowa, Akcesoria, aluminium, nieobrobiony, Szerokość:
GTIN (EAN)	4008190100650	2000 mm, Wysokość: 35 mm, Głębokość: 7.5 mm
Ilość	40 M	

UR20-1SSI

Weidmüller Interface GmbH & Co. KG

Klingenbergstraße 26

D-32758 Detmold

Germany

www.weidmueller.com

Akcesoria

Stal nierdzewna



Stal nierdzewna to termin zbiorczy, obejmujący wszystkie typy stali (stopów) o wysokim stopniu czystości i odporności na korozję.

Ogólne dane zamówieniowe

Typ	TS 35X7.5 2M/CRN	Wersja
Nr zam.	1747350000	Szyna zaciskowa, Akcesoria, stal nierdzewna 1.4301, nieobrobiony,
GTIN (EAN)	4032248003372	Szerokość: 2000 mm, Wysokość: 35 mm, Głębokość: 7.5 mm
Ilość	40 M	

Stal



Stalowe szyny DIN są najpopularniejszym rozwiązaniem na rynku. Spośród metalowych szyn DIN cechują się najniższą ochroną przed zvarciami, podobną do stali nierdzewnej.

Ogólne dane zamówieniowe

Typ	TS 35X7.5 2M/ST/ZN	Wersja
Nr zam.	0383400000	Szyna zaciskowa, Akcesoria, Stal, ocynkowane galwanicznie i pasywowane, Szerokość: 2000 mm, Wysokość: 35 mm, Głębokość: 7.5 mm
GTIN (EAN)	4008190088026	
Ilość	40 M	
Typ	TS 35X7.5/LL 2M/ST/ZN	Wersja
Nr zam.	0514500000	Szyna zaciskowa, Akcesoria, Stal, ocynkowane galwanicznie i pasywowane, Szerokość: 2000 mm, Wysokość: 35 mm, Głębokość: 7.5 mm
GTIN (EAN)	4008190046019	
Ilość	40 M	
Typ	TS 35X7.5/LL 1M/ST/ZN	Wersja
Nr zam.	0514510000	Szyna zaciskowa, Akcesoria, Stal, ocynkowane galwanicznie i pasywowane, Szerokość: 1000 mm, Wysokość: 35 mm, Głębokość: 7.5 mm
GTIN (EAN)	4008190116620	
Ilość	20 M	
Typ	TS 35X7.5/LL 2M/ST/SZ	Wersja
Nr zam.	7915060000	Szyna zaciskowa, Akcesoria, Stal, ocynkowane galwanicznie i pasywowane, Szerokość: 2000 mm, Wysokość: 35 mm, Głębokość: 7.5 mm
GTIN (EAN)	4032248296279	
Ilość	40 M	

UR20-1SSI

Weidmüller Interface GmbH & Co. KG
 Klingenbergstraße 26
 D-32758 Detmold
 Germany

www.weidmueller.com

Akcesoria

Crimping tools



Praski do końcówek tulejkowych z kołnierzami z tworzywa sztucznego i kołnierzy
 Wymuszona blokada gwarantuje wysoką jakość zacisku
 Możliwość odblokowania przy ewentualnym błędzie w obsłudze

Ogólne dane zamówieniowe

Typ	PZ 2.5 S	Wersja	
Nr zam.	2903690000		0.14mm ² , 2.5mm ² , Zagniatanie trapezowe
GTIN (EAN)	4099986027008		
Ilość	1 ST		

Moduły podstawowe



Ogólne dane zamówieniowe

Typ	UR20-BM-SP	Wersja	
Nr zam.	1350930000		Replacement part , Flange-mounted housing
GTIN (EAN)	4050118402735		
Ilość	5 ST		

Moduły elektroniczne



Ogólne dane zamówieniowe

Typ	UR20-EM-1508090000-SP	Wersja	
Nr zam.	1515490000		Replacement part
GTIN (EAN)	4050118322880		
Ilość	1 ST		

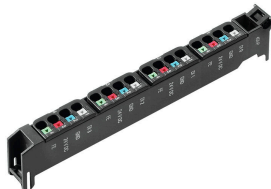
UR20-1SSI

Weidmüller Interface GmbH & Co. KG
Klingenbergstraße 26
D-32758 Detmold
Germany

www.weidmueller.com

Akcesoria

Plugkit



Ogólne dane zamówieniowe

Typ	UR20-PK-1508090000-SP	Wersja	
Nr zam.	1559870000	Replacement part	
GTIN (EAN)	4050118364583		
Ilość	5 ST		