

ACT20P-CI-CO-P-S**Weidmüller Interface GmbH & Co. KG**

Klingenbergstraße 26

D-32758 Detmold

Germany

www.weidmueller.com

Zdjęcie produktu

ACT20P: uniwersalne rozwiązanie
Precyzyjne i funkcjonalne konwertery sygnałów Dźwignie
do zwalniania blokady ułatwiające montaż/demontaż

Ogólne dane zamówieniowe

Wersja	Wzmacniacz izolujący analogowy, Wejście : 0(4)-20 mA, Wyjście : 0(4)-20 mA, Zasilanie także poprzez magistralę CH20M, HART®
Nr zam.	1506200000
Typ	ACT20P-CI-CO-P-S
GTIN (EAN)	4050118314717
Ilość	1 szt.

ACT20P-CI-CO-P-S

Weidmüller Interface GmbH & Co. KG

Klingenbergstraße 26

D-32758 Detmold

Germany

www.weidmueller.com

Technical data

Dopuszczenia

Atesty



ROHS	Zgodny
UL File Number Search	Witryna UL
Nr certyfikatu (cULus)	E469563
Nr certyfikatu (cULusEX)	E338066

Wymiary i masa

Głębokość	113.7 mm	Głębokość (cale)	4.4764 inch
Wysokość	119.2 mm	Wysokość (cale)	4.6929 inch
Szerokość	12.5 mm	Szerokość (cale)	0.4921 inch
Masa netto	145 g		

Temperatury

Temperatura magazynowania	-40 °C...85 °C	Temperatura eksploatacyjna	-20 °C...60 °C
Wilgotność przy temperaturze pracy	0...95 % (bez obroszenia)	Wilgotność	5...95 % bez obroszenia

Prawdopodobieństwo usterki

SIL zgodnie z normą IEC 61508	Brak
-------------------------------	------

Zgodność produktu z wymogami środowiska naturalnego

Status zgodności z dyrektywą RoHS	Zgodne, z wyłączeniem
Wyłączenie RoHS (w przypadkach, w których ma to zastosowanie / jest znane)	7a, 7cl
REACH SVHC	Lead 7439-92-1
SCIP	2f6dd957-421a-46db-a0c2-cf1609156924

Wejście

czujnik	2-wire transmitter (without own power supply), 3-żyłowy czujnik, 4-żyłowy czujnik (z własnym zasilaniem)	Liczba wejść	1
zasilanie czujnika	> 17 V DC przy 20 mA	sygnał wejściowy	źródło prądu, Dwukierunkowy sygnał HART®
Prąd wejściowy	0...20 mA, 4...20mA	spadek napięcia	≤ 1 V

Wyjście

Liczba wyjść	1	Prąd impedancji obciążenia	≤ 550 Ω
Typ	aktywne, podłączone sterowanie musi być pasywne	Prąd wyjściowy	0...20 mA (jeśli wejście: 0...20 mA), 4...20 mA (jeśli wejście: 4...20 mA), HART® digital signal

ACT20P-CI-CO-P-S

Weidmüller Interface GmbH & Co. KG

Klingenbergstraße 26

D-32758 Detmold

Germany

www.weidmueller.com

Technical data

Informacje ogólne

dokładność	<0,1% wartości zakresowej	Stopień ochrony	IP20
Napięcie zasilania	20...30 V na złącze lub poprzez magistralę CH20M	Czas odpowiedzi skokowej	≤ 0,5 ms
Pobór prądu	≤60 mA (24V power supply, 20mA output)	Szyna montażowa	TS 35
Współczynnik temperaturowy	80 ppm/K	Typ przekazywania sygnałów zgodnie z HART®	bez zmian
Znamionowy pobór mocy	2 VA	Konfiguracja	brak
Robocza wysokość nad poziomem morza	≤ 2000 m		

Koordynacja izolacji

udarowe napięcie wytrzymałwane	4 kV (1,2/50 μs)	Normy EMV	EN 61326-1, EN 61000-6-2, EN 61000-6-4
napięcie probiercze	0.3 kV	Stopień zanieczyszczenia	2
Separacja galwaniczna	Separator 3-drożny, między wejściem / wyjściem / zasilaniem	Napięcie izolacji	2 kV wejścia / wyjścia / zasilanie

dane dla zastosowań w strefach zagrożenia wybuchem (ATEX)

Oznakowanie	II 3 G Ex ec IIC T5 Gc	IECEx - oznaczenie gaz	Ex ec IIC T5 Gc
-------------	------------------------	------------------------	-----------------

Dane przyłączeniowe

Rodzaj przyłącza	złącze śrubowe	Moment obrotowy dociągający, min.	0.4 Nm
Moment obrotowy dociągający, maks.	0.6 Nm	Zakres zacisków przyłącza pomiarowego	2.5 mm ²
Zakres zaciskania, min.	0.5 mm ²	Zakres zaciskania, maks.	2.5 mm ²
przekrój przyłącza przewodu AWG, min.	AWG 26	przekrój przyłączeniowy przewodu AWG, AWG 12 maks.	

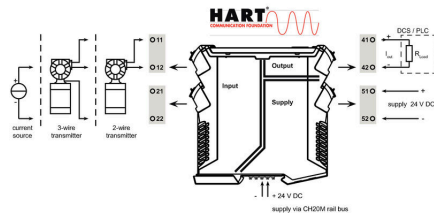
Opis artykułu

Opis produktu	Nieregulowany wzmacniacz separujący prądu stałego ACT20P-CI-CO zapewnia separację między standardowymi analogowymi sygnałami prądowymi a źródłem zasilania alb czujnikiem 2- lub 3-przewodowym. Analogowy prądowy sygnał wejściowy jest liniowo przetwarzany na analogowy prądowy sygnał wyjściowy i jest separowany galwanicznie. Zasilanie jest galwanicznie odizolowane od wejścia i wyjścia (izolacja 3-kierunkowa). Właściwości Kompatybilne z protokołem HART dla 0,5 - 2,5 kHz Aktywne lub pasywne prądowe (mA) sygnały wejściowe są w pełni izolowane galwanicznie. Wyświetlacz stanów roboczych na przednim panelu LED Galwaniczna izolacja 3-kierunkowa pomiędzy wejściem, wyjściem i zasilaniem.
---------------	--

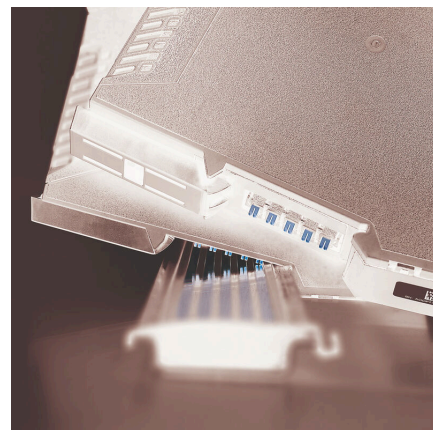
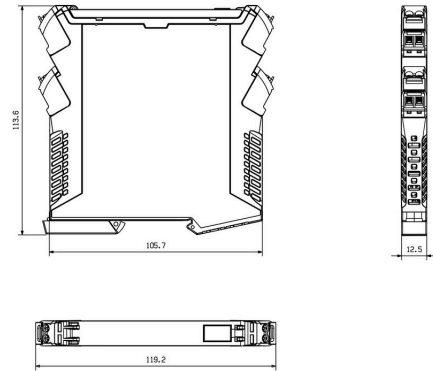
Klasyfikacje

ETIM 8.0	EC002653	ETIM 9.0	EC002653
ETIM 10.0	EC002653	ECLASS 14.0	27-21-01-20
ECLASS 15.0	27-21-01-20		

Schemat połączeń elektrycznych



Rysunek wymiarowy



Dodatkowa opcja zasilania za pośrednictwem magistrali

ACT20P-CI-CO-P-S

Weidmüller Interface GmbH & Co. KG

Klingenbergstraße 26

D-32758 Detmold

Germany

www.weidmueller.com

Accessories

neutralna



ESG to sprawdzony oznacznik o formacie MultiCard przeznaczony do wielu dobrze znanych urządzeń elektrycznych. W rezultacie można otrzymać wysokiej jakości oznaczenia urządzeń, czytelne, z wysokim kontrastem.

Oferujemy różne typy urządzeń różnych producentów, takich jak Siemens, ABB, Beckhoff itp.

Najważniejsze zalety:

Uniwersalne szyldy; w zależności od typu samoprzylepne lub mocowane na zatrzask. Do urządzeń mocowanych obok siebie, np. bezpieczników, oferujemy oznaczniki ESG do wciskania na szynę oznacznikową. Wykonywanie nadruków laserowych zgodnie z indywidualnymi specyfikacjami.

Do nadruku na zamówienie: Prosimy o przesłanie pliku z oprogramowaniem etykietującym M-Print PRO lub M-Print PRO Online (bez instalacji) zgodnie z naszymi specyfikacjami etykietowania.

Ogólne dane zamówieniowe

Typ	ESG 8/13.5/43.3 SAI AU	Wersja
Nr zam.	1912130000	ESG, Oznaczniki urządzeń x 13.5 mm, PA 66, Barwny: transparentny,
GTIN (EAN)	4032248541164	wtykowy
Ilość	5 ST	
Typ	ESG 6.6/11 BHZ 5.00/02	Wersja
Nr zam.	1082490000	ESG, Oznaczniki urządzeń x 11 mm, PA 66, Barwny: biały, wtykowy
GTIN (EAN)	4032248845330	
Ilość	200 ST	