

**KWPN-M16/-150 90****Weidmüller Interface GmbH & Co. KG**

Klingenbergstraße 26

D-32758 Detmold

Germany

www.weidmueller.com



Stosowanie łączników izolowanych gwarantuje użytkownikom stałą, długoterminową jakość połączeń elektrycznych.

Szeroki asortyment izolowanych oraz nieizolowanych końcówek kablowych oraz łączników  
Końcówki kablowe rurowe zgodne z najnowszymi standardami rynkowymi (Euroseries)  
Zaciskane końcówki kablowe zgodne z DIN 46235  
Końcówki kablowe blaszane zgodne DIN 46234  
Pierścieniowe końcówki kablowe zgodne z DIN 46237  
Końcówki kablowe z bolcem zgodne z DIN 46231

**Ogólne dane zamówieniowe**

Wersja	końcówka kablowa, 150 mm <sup>2</sup>
Nr zam.	<a href="#">1497830000</a>
Typ	KWPN-M16/-150 90
GTIN (EAN)	4050118307160
Ilość	25 szt.

## KWPN-M16/-150 90

Weidmüller Interface GmbH & Co. KG  
Klingenbergstraße 26  
D-32758 Detmold  
Germany

www.weidmueller.com

## Dane techniczne

## Dopuszczenia

ROHS	Zgodny
------	--------

## Wymiary i masa

Masa netto	148.26 g
------------	----------

## Zgodność produktu z wymogami środowiska naturalnego

Status zgodności z dyrektywą RoHS	Zgodne, bez wyłączenia
REACH SVHC	Bez SVHC powyżej 0,1 wt%

## Dane techniczne

Wykonanie	Seria DIN 46235, 90°
-----------	----------------------

## Łączniki

Przekrój przyłącza przewodu	150 mm <sup>2</sup>	izolacja	element niedostępny
Otwór	M 16	Kolor identyfikacyjny	Brak
Średnica wewnętrzna trzonu (d1)	17 mm	Średnica zewnętrzna trzonu (d3)	23.5 mm
Długość trzonu (a)	35 mm	Długość połączenia (l)	30.8 mm
Średnica wewnętrzna kołnierza (d2)	17 mm	Szerokość kołnierza (b)	34 mm
Numer identyfikacyjny Cu	22 K		

## Klasyfikacje

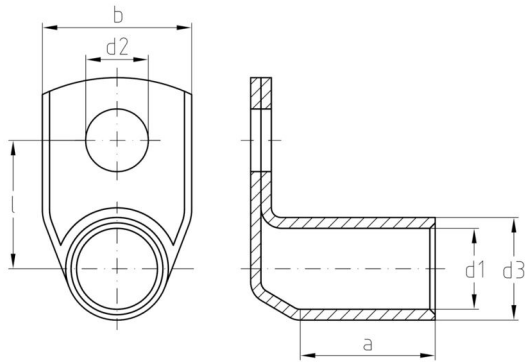
ETIM 8.0	EC001050	ETIM 9.0	EC001050
ETIM 10.0	EC001050	ECLASS 14.0	27-40-02-03
ECLASS 15.0	27-40-02-03		

**KWPN-M16/-150 90**

**Weidmüller Interface GmbH & Co. KG**  
Klingenbergstraße 26  
D-32758 Detmold  
Germany

**Rysunki**

[www.weidmueller.com](http://www.weidmueller.com)



## KWPN-M16/-150 90

Weidmüller Interface GmbH &amp; Co. KG

Klingenbergstraße 26

D-32758 Detmold

Germany

www.weidmueller.com

## Akcesoria

## Narzędzia



Narzędzia do zaciskania do końcówek kablowych, złącz oraz końcówek tulejkowych, z wymiennymi wkładkami bardzo szybka obróbka dzięki wspomaganium hydraulicznemu duży zakres przekrojów obrabianych przewodów, maks. 300 mm<sup>2</sup> głowica do szybkiego zaciskania obracana o 270° automatyczne ograniczenie ciśnienia oraz monitorowanie przy użyciu czujnika ciśnienia elektroniczne sterowanie i monitorowanie procesu zaciskania Zapisywanie wszystkich cykli zaciskania oraz komunikatów o błędach w wewnętrznej pamięci Odczytywanie wszystkich cykli oraz komunikatów o błędach poprzez port USB Akumulator litowo-jonowy ze wskaźnikiem naładowania: 18 V, 2 Ah

## Ogólne dane zamówieniowe

Typ	EPG 45	Wersja
Nr zam.	<a href="#">1500830000</a>	Narzędzie do zaciskania, 6mm <sup>2</sup> , 150mm <sup>2</sup> , Zacisk sześciokątny,
GTIN (EAN)	4050118309317	Zagniatanie WM, Zacisk z karbem, Zagniatanie trapezowe, Zaciskanie
Ilość	1 ST	owalne

## ... do końcówek kablowych rurowych (wg EN 13600)



Narzędzia do zaciskania do końcówek kablowych, złącz oraz końcówek tulejkowych, z wymiennymi wkładkami bardzo szybka obróbka dzięki wspomaganium hydraulicznemu duży zakres przekrojów obrabianych przewodów, maks. 300 mm<sup>2</sup> głowica do szybkiego zaciskania obracana o 270° automatyczne ograniczenie ciśnienia oraz monitorowanie przy użyciu czujnika ciśnienia elektroniczne sterowanie i monitorowanie procesu zaciskania Zapisywanie wszystkich cykli zaciskania oraz komunikatów o błędach w wewnętrznej pamięci Odczytywanie wszystkich cykli oraz komunikatów o błędach poprzez port USB Akumulator litowo-jonowy ze wskaźnikiem naładowania: 18 V, 2 Ah

## Ogólne dane zamówieniowe

Typ	ES EPG 45 WM 150	Wersja
Nr zam.	<a href="#">1994550000</a>	150mm <sup>2</sup> , Zagniatanie WM
GTIN (EAN)	4050118379785	
Ilość	1 ST	

## KWPN-M16/-150 90

Weidmüller Interface GmbH &amp; Co. KG

Klingenbergstraße 26

D-32758 Detmold

Germany

www.weidmueller.com

## Akcesoria

## ... do zaciskanych końcówek kablowych rurowych (wg DIN 46235)



Narzędzia do zaciskania do końcówek kablowych, złącz oraz końcówek tulejkowych, z wymiennymi wkładkami bardzo szybka obróbka dzięki wspomaganium hydraulicznemu duży zakres przekrojów obrabianych przewodów, maks. 300 mm<sup>2</sup> głowica do szybkiego zaciskania obracana o 270° automatyczne ograniczenie ciśnienia oraz monitorowanie przy użyciu czujnika ciśnienia elektroniczne sterowanie i monitorowanie procesu zaciskania Zapisywanie wszystkich cykli zaciskania oraz komunikatów o błędach w wewnętrznej pamięci Odczytywanie wszystkich cykli oraz komunikatów o błędach poprzez port USB Akumulator litowo-jonowy ze wskaźnikiem naładowania: 18 V, 2 Ah

## Ogólne dane zamówieniowe

Typ	ES EPG 45 HEX 150	Wersja
Nr zam.	<a href="#">1994540000</a>	150mm <sup>2</sup> , Zacisk sześciokątny
GTIN (EAN)	4050118379778	
Ilość	1 ST	

## Narzędzia



Narzędzia do zaciskania do końcówek kablowych, złącz oraz końcówek tulejkowych, z wymiennymi wkładkami bardzo szybka obróbka dzięki wspomaganium hydraulicznemu duży zakres przekrojów obrabianych przewodów, maks. 300 mm<sup>2</sup> głowica do szybkiego zaciskania obracana o 270° automatyczne ograniczenie ciśnienia oraz monitorowanie przy użyciu czujnika ciśnienia elektroniczne sterowanie i monitorowanie procesu zaciskania Zapisywanie wszystkich cykli zaciskania oraz komunikatów o błędach w wewnętrznej pamięci Odczytywanie wszystkich cykli oraz komunikatów o błędach poprzez port USB Akumulator litowo-jonowy ze wskaźnikiem naładowania: 18 V, 2 Ah

## Ogólne dane zamówieniowe

Typ	EPG 60	Wersja
Nr zam.	<a href="#">2453810000</a>	narzędzia do zaprasowywania, Narzędzia, Narzędzie do zaciskania,
GTIN (EAN)	4050118468434	6mm <sup>2</sup> , 300mm <sup>2</sup> , Zacisk sześciokątny, Zagniatanie WM, Zacisk z
Ilość	1 ST	karbem, Zagniatanie trapezowe, Zaciskanie owalne

## KWPN-M16/-150 90

Weidmüller Interface GmbH &amp; Co. KG

Klingenbergstraße 26

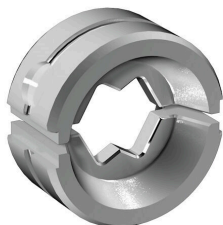
D-32758 Detmold

Germany

www.weidmueller.com

## Akcesoria

## ... do końcówek kablowych rurowych



Narzędzia do zaciskania do końcówek kablowych, złącz oraz końcówek tulejkowych, z wymiennymi wkładkami bardzo szybka obróbka dzięki wspomaganium hydraulicznemu duży zakres przekrojów obrabianych przewodów, maks. 300 mm<sup>2</sup> głowica do szybkiego zaciskania obracana o 270° automatyczne ograniczenie ciśnienia oraz monitorowanie przy użyciu czujnika ciśnienia elektroniczne sterowanie i monitorowanie procesu zaciskania Zapisywanie wszystkich cykli zaciskania oraz komunikatów o błędach w wewnętrznej pamięci Odczytywanie wszystkich cykli oraz komunikatów o błędach poprzez port USB Akumulator litowo-jonowy ze wskaźnikiem naładowania: 18 V, 2 Ah

## Ogólne dane zamówieniowe

Typ	ES EPG/HPG 60 WM 150	Wersja
Nr zam.	<a href="#">2469620000</a>	Wkład narzędzia do zaciskania, 150mm <sup>2</sup> , Zagniatanie WM
GTIN (EAN)	4050118483871	
Ilość	1 ST	

## ... do końcówek kablowych



Narzędzia do zaciskania do końcówek kablowych, złącz oraz końcówek tulejkowych, z wymiennymi wkładkami bardzo szybka obróbka dzięki wspomaganium hydraulicznemu duży zakres przekrojów obrabianych przewodów, maks. 300 mm<sup>2</sup> głowica do szybkiego zaciskania obracana o 270° automatyczne ograniczenie ciśnienia oraz monitorowanie przy użyciu czujnika ciśnienia elektroniczne sterowanie i monitorowanie procesu zaciskania Zapisywanie wszystkich cykli zaciskania oraz komunikatów o błędach w wewnętrznej pamięci Odczytywanie wszystkich cykli oraz komunikatów o błędach poprzez port USB Akumulator litowo-jonowy ze wskaźnikiem naładowania: 18 V, 2 Ah

## Ogólne dane zamówieniowe

Typ	ES EPG/HPG 60 HEX 150	Wersja
Nr zam.	<a href="#">2505240000</a>	Wkład narzędzia do zaciskania, 150mm <sup>2</sup> , Zacisk sześciokątny
GTIN (EAN)	4050118519631	
Ilość	1 ST	

## KWPN-M16/-150 90

Weidmüller Interface GmbH &amp; Co. KG

Klingenbergstraße 26

D-32758 Detmold

Germany

www.weidmueller.com

## Akcesoria

## Narzędzia



Narzędzia do zaciskania do końcówek kablowych, złącz oraz końcówek tulejkowych, z wymiennymi wkładkami bardzo szybka obróbka dzięki wspomaganie hydraulicznemu duży zakres przekrojów obrabianych przewodów, maks. 400 mm<sup>2</sup> głowica do szybkiego zaciskania obracana o 360° automatyczne ograniczenie ciśnienia oraz monitorowanie przy użyciu czujnika ciśnienia

Dodatkowe cechy serii APG:

elektroniczne sterowanie i monitorowanie procesu zaciskania Zapisywanie wszystkich cykli zaciskania oraz komunikatów o błędach w wewnętrznej pamięci Odczytywanie wszystkich cykli oraz komunikatów o błędach poprzez port USB

## Ogólne dane zamówieniowe

Typ	HPG 60	Wersja
Nr zam.	<a href="#">2453820000</a>	6mm <sup>2</sup> , 300mm <sup>2</sup> , Zacisk sześciokątny, Zagniatanie WM, Zacisk z
GTIN (EAN)	4050118468427	karbem, Zagniatanie trapezowe, Zaciskanie owalne
Ilość	1 ST	

## ... do końcówek kablowych rurowych (wg EN 13600)



Narzędzia do zaciskania do końcówek kablowych, złącz oraz końcówek tulejkowych, z wymiennymi wkładkami bardzo szybka obróbka dzięki wspomaganie hydraulicznemu duży zakres przekrojów obrabianych przewodów, maks. 400 mm<sup>2</sup> głowica do szybkiego zaciskania obracana o 360° automatyczne ograniczenie ciśnienia oraz monitorowanie przy użyciu czujnika ciśnienia

Dodatkowe cechy serii APG:

elektroniczne sterowanie i monitorowanie procesu zaciskania Zapisywanie wszystkich cykli zaciskania oraz komunikatów o błędach w wewnętrznej pamięci Odczytywanie wszystkich cykli oraz komunikatów o błędach poprzez port USB

## Ogólne dane zamówieniowe

Typ	ES APG 80 WM 150	Wersja
Nr zam.	<a href="#">1502550000</a>	150mm <sup>2</sup> , Zagniatanie WM
GTIN (EAN)	4050118310825	
Ilość	1 ST	

## KWPN-M16/-150 90

**Weidmüller Interface GmbH & Co. KG**  
Klingenbergstraße 26  
D-32758 Detmold  
Germany

[www.weidmueller.com](http://www.weidmueller.com)

## Akcesoria

### ... do zaciskanych końcówek kablowych rurowych (wg DIN 46235)



Narzędzia do zaciskania do końcówek kablowych, złącz oraz końcówek tulejkowych, z wymiennymi wkładkami bardzo szybka obróbka dzięki wspomaganium hydraulicznemu duży zakres przekrojów obrabianych przewodów, maks. 400 mm<sup>2</sup> głowica do szybkiego zaciskania obracana o 360° automatyczne ograniczenie ciśnienia oraz monitorowanie przy użyciu czujnika ciśnienia

Dodatkowe cechy serii APG:

elektroniczne sterowanie i monitorowanie procesu zaciskania Zapisywanie wszystkich cykli zaciskania oraz komunikatów o błędach w wewnętrznej pamięci Odczytywanie wszystkich cykli oraz komunikatów o błędach poprzez port USB

### Ogólne dane zamówieniowe

Typ	ES APG 80 HEX 150	Wersja
Nr zam.	<a href="#">1502720000</a>	150mm <sup>2</sup> , Zacisk sześciokątny
GTIN (EAN)	4050118310900	
Ilość	1 ST	