

**KWN-M20/-300 90****Weidmüller Interface GmbH & Co. KG**

Klingenbergstraße 26

D-32758 Detmold

Germany

www.weidmueller.com



Stosowanie łączników izolowanych gwarantuje użytkownikom stałą, długoterminową jakość połączeń elektrycznych.

Szeroki asortyment izolowanych oraz nieizolowanych końcówek kablowych oraz łączników  
Końcówki kablowe rurowe zgodne z najnowszymi standardami rynkowymi (Euroseries)  
Zaciskane końcówki kablowe zgodne z DIN 46235  
Końcówki kablowe blaszane zgodne DIN 46234  
Pierścieniowe końcówki kablowe zgodne z DIN 46237  
Końcówki kablowe z bolcem zgodne z DIN 46231

**Ogólne dane zamówieniowe**

Wersja	końcówka kablowa, 300 mm <sup>2</sup> , 300 mm <sup>2</sup> - 300 mm <sup>2</sup>
Nr zam.	<a href="#">1497320000</a>
Typ	KWN-M20/-300 90
GTIN (EAN)	4050118306934
Ilość	20 szt.
Status dostawy	W przyszłości ten artykuł nie będzie już dostępny.
Dostępne do	2026-03-31T00:00:00+02:00

## KWN-M20/-300 90

Weidmüller Interface GmbH & Co. KG  
Klingenbergstraße 26  
D-32758 Detmold  
Germany

www.weidmueller.com

## Dane techniczne

## Dopuszczenia

ROHS	Zgodny
------	--------

## Wymiary i masa

Masa netto	215.65 g
------------	----------

## Zgodność produktu z wymogami środowiska naturalnego

Status zgodności z dyrektywą RoHS	Zgodne, bez wyłączenia
REACH SVHC	Bez SVHC powyżej 0,1 wt%

## Dane techniczne

Wykonanie	Seria Euro 90°
-----------	----------------

## Łączniki

Przekrój przyłącza przewodu, maks.	300 mm <sup>2</sup>	Przekrój przyłącza przewodu, min.	300 mm <sup>2</sup>
Przekrój przyłącza przewodu	300 mm <sup>2</sup>	izolacja	element niedostępny
Otwór	M 20	Kolor identyfikacyjny	Brak
Średnica wewnętrzna trzonu (d1)	24 mm	Średnica zewnętrzna trzonu (d3)	30 mm
Długość trzonu (a)	41 mm	Długość połączenia (l)	38 mm
Średnica wewnętrzna kołnierza (d2)	21 mm	Szerokość kołnierza (b)	43 mm

## Klasyfikacje

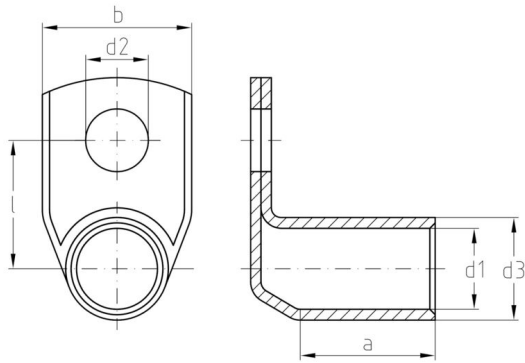
ETIM 8.0	EC001051	ETIM 9.0	EC001051
ETIM 10.0	EC001051	ECLASS 14.0	27-40-02-05
ECLASS 15.0	27-40-02-05		

**KWN-M20/-300 90**

**Weidmüller Interface GmbH & Co. KG**  
Klingenbergstraße 26  
D-32758 Detmold  
Germany

**Rysunki**

[www.weidmueller.com](http://www.weidmueller.com)



## KWN-M20/-300 90

Weidmüller Interface GmbH &amp; Co. KG

Klingenbergstraße 26

D-32758 Detmold

Germany

www.weidmueller.com

## Akcesoria

## ... do końcówek kablowych rurowych (wg EN 13600)



Narzędzia do zaciskania do końcówek kablowych, złącz oraz końcówek tulejkowych, z wymiennymi wkładkami bardzo szybka obróbka dzięki wspomaganemu hydraulicznemu duży zakres przekrojów obrabianych przewodów, maks. 400 mm<sup>2</sup> głowica do szybkiego zaciskania obracana o 360° automatyczne ograniczenie ciśnienia oraz monitorowanie przy użyciu czujnika ciśnienia

Dodatkowe cechy serii APG:

elektroniczne sterowanie i monitorowanie procesu zaciskania Zapisywanie wszystkich cykli zaciskania oraz komunikatów o błędach w wewnętrznej pamięci Odczytywanie wszystkich cykli oraz komunikatów o błędach poprzez port USB

## Ogólne dane zamówieniowe

Typ	ES APG 80 WM 300	Wersja
Nr zam.	<a href="#">1502590000</a>	300mm <sup>2</sup> , Zagniatanie WM
GTIN (EAN)	4050118310511	
Ilość	1 ST	

## ... do zaciskanych końcówek kablowych rurowych (wg DIN 46235)



Narzędzia do zaciskania do końcówek kablowych, złącz oraz końcówek tulejkowych, z wymiennymi wkładkami bardzo szybka obróbka dzięki wspomaganemu hydraulicznemu duży zakres przekrojów obrabianych przewodów, maks. 400 mm<sup>2</sup> głowica do szybkiego zaciskania obracana o 360° automatyczne ograniczenie ciśnienia oraz monitorowanie przy użyciu czujnika ciśnienia

Dodatkowe cechy serii APG:

elektroniczne sterowanie i monitorowanie procesu zaciskania Zapisywanie wszystkich cykli zaciskania oraz komunikatów o błędach w wewnętrznej pamięci Odczytywanie wszystkich cykli oraz komunikatów o błędach poprzez port USB

## Ogólne dane zamówieniowe

Typ	ES APG 80 HEX 300	Wersja
Nr zam.	<a href="#">1502750000</a>	300mm <sup>2</sup> , Zacisk sześciokątny
GTIN (EAN)	4050118310962	
Ilość	1 ST	