

KWN-M4/-6 90

Weidmüller Interface GmbH & Co. KG

Klingenbergstraße 26

D-32758 Detmold

Germany

www.weidmueller.com



Stosowanie łączników izolowanych gwarantuje użytkownikom stałą, długoterminową jakość połączeń elektrycznych.

Szeroki asortyment izolowanych oraz nieizolowanych końcówek kablowych oraz łączników
Końcówki kablowe rurowe zgodne z najnowszymi standardami rynkowymi (Euroseries)
Zaciskane końcówki kablowe zgodne z DIN 46235
Końcówki kablowe blaszane zgodne DIN 46234
Pierścieniowe końcówki kablowe zgodne z DIN 46237
Końcówki kablowe z bolcem zgodne z DIN 46231

Ogólne dane zamówieniowe

Wersja	końcówka kablowa, 6 mm ² , 6 mm ² - 6 mm ²
Nr zam.	1497220000
Typ	KWN-M4/-6 90
GTIN (EAN)	4050118306477
Ilość	100 szt.

KWN-M4/-6 90

Weidmüller Interface GmbH & Co. KG

Klingenbergstraße 26

D-32758 Detmold

Germany

www.weidmueller.com

Dane techniczne

Dopuszczenia

ROHS Zgodny

Wymiary i masa

Masa netto 5.17 g

Zgodność produktu z wymogami środowiska naturalnego

Status zgodności z dyrektywą RoHS Zgodne, bez wyłączenia
REACH SVHC Bez SVHC powyżej 0,1 wt%

Dane techniczne

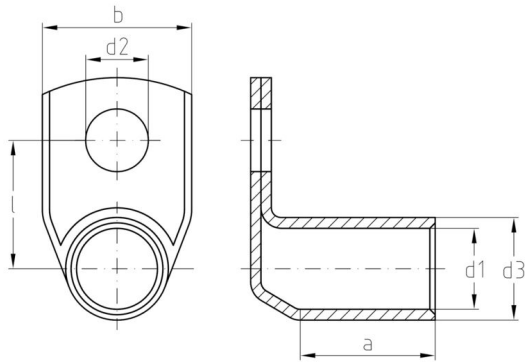
Wykonanie Seria Euro 90°

Łączniki

Przekrój przyłącza przewodu, maks.	6 mm ²	Przekrój przyłącza przewodu, min.	6 mm ²
Przekrój przyłącza przewodu	6 mm ²	izolacja	element niedostępny
Otwór	M 4	Kolor identyfikacyjny	Brak
Średnica wewnętrzna trzonu (d1)	3.5 mm	Średnica zewnętrzna trzonu (d3)	6.5 mm
Długość trzonu (a)	8 mm	Długość połączenia (l)	10.3 mm
Średnica wewnętrzna kołnierza (d2)	4.3 mm	Szerokość kołnierza (b)	10 mm

Klasyfikacje

ETIM 8.0	EC001051	ETIM 9.0	EC001051
ETIM 10.0	EC001051	ECLASS 14.0	27-40-02-05
ECLASS 15.0	27-40-02-05		



KWN-M4/-6 90

Weidmüller Interface GmbH & Co. KG

Klingenbergstraße 26

D-32758 Detmold

Germany

www.weidmueller.com

Akcesoria

Crimping tools



Praski do niez izolowanych łączników toczonych końcówek kablowych, męskich końcówek kablowych, łączników równoległych i szeregowych Wymuszona blokada gwarantuje wysoką jakość zacisku
Możliwość odblokowania przy ewentualnym błędzie w obsłudze

Ogólne dane zamówieniowe

Typ	HTN 21	Wersja
Nr zam.	9014610000	Narzędzie do zaciskania, Narzędzie do zaciskania terminali, 0.5mm ² ,
GTIN (EAN)	4008190152734	6mm ² , Zacisk z karbem
Ilość	1 ST	

Narzędzie do zaciskania końcówek kablowych rurowych (EN 13600) oraz zagniatanych (DIN 46235)



Narzędzia do zaciskania do końcówek kablowych rurowych oraz zagniatanych z obracaną matrycą Zintegrowana matryca do zagniatania różnych przekrojów Sześciokątne narzędzia do zaciskania do zagniatanych końcówek kablowych Narzędzia do zaciskania WM-Form do rurowych końcówek kablowych szeroki zakres przekrojów obrabianych przewodów, maks. 70 lub 120 mm²

Ogólne dane zamówieniowe

Typ	PZ RK 6/70	Wersja
Nr zam.	1500440000	6mm ² , 70mm ² , Zacisk sześciokątny, Zagniatanie WM
GTIN (EAN)	4050118309058	
Ilość	1 ST	

Narzędzia



Narzędzia do zaciskania do końcówek kablowych, złącz oraz końcówek tulejkowych, z wymiennymi wkładkami bardzo szybka obróbka dzięki wspomaganie hydraulicznemu duży zakres przekrojów obrabianych przewodów, maks. 300 mm² głowica do szybkiego zaciskania obracana o 270° automatyczne ograniczenie ciśnienia oraz monitorowanie przy użyciu czujnika ciśnienia elektroniczne sterowanie i monitorowanie procesu zaciskania Zapisywanie wszystkich cykli zaciskania oraz komunikatów o błędach w wewnętrznej pamięci Odczytywanie wszystkich cykli oraz komunikatów o błędach poprzez port USB Akumulator litowo-jonowy ze wskaźnikiem naładowania: 18 V, 2 Ah

KWN-M4/-6 90

Weidmüller Interface GmbH & Co. KG

Klingenbergstraße 26

D-32758 Detmold

Germany

www.weidmueller.com

Akcesoria

Ogólne dane zamówieniowe

Typ	EPG 45	Wersja
Nr zam.	1500830000	Narzędzie do zaciskania, 6mm ² , 150mm ² , Zacisk sześciokątny,
GTIN (EAN)	4050118309317	Zagniatanie WM, Zacisk z karbem, Zagniatanie trapezowe, Zaciskanie
Ilość	1 ST	owalne

... do końcówek kablowych rurowych (wg EN 13600)



Narzędzia do zaciskania do końcówek kablowych, złącz oraz końcówek tulejkowych, z wymiennymi wkładkami bardzo szybka obróbka dzięki wspomaganium hydraulicznemu duży zakres przekrojów obrabianych przewodów, maks. 300 mm² głowica do szybkiego zaciskania obracana o 270° automatyczne ograniczenie ciśnienia oraz monitorowanie przy użyciu czujnika ciśnienia elektroniczne sterowanie i monitorowanie procesu zaciskania Zapisywanie wszystkich cykli zaciskania oraz komunikatów o błędach w wewnętrznej pamięci Odczytywanie wszystkich cykli oraz komunikatów o błędach poprzez port USB Akumulator litowo-jonowy ze wskaźnikiem naładowania: 18 V, 2 Ah

Ogólne dane zamówieniowe

Typ	ES EPG 45 WM 6	Wersja
Nr zam.	1500850000	Akcesoria, 6mm ² , Zagniatanie WM
GTIN (EAN)	4050118309485	
Ilość	1 ST	

... do zaciskanych końcówek kablowych rurowych (wg DIN 46235)



Narzędzia do zaciskania do końcówek kablowych, złącz oraz końcówek tulejkowych, z wymiennymi wkładkami bardzo szybka obróbka dzięki wspomaganium hydraulicznemu duży zakres przekrojów obrabianych przewodów, maks. 300 mm² głowica do szybkiego zaciskania obracana o 270° automatyczne ograniczenie ciśnienia oraz monitorowanie przy użyciu czujnika ciśnienia elektroniczne sterowanie i monitorowanie procesu zaciskania Zapisywanie wszystkich cykli zaciskania oraz komunikatów o błędach w wewnętrznej pamięci Odczytywanie wszystkich cykli oraz komunikatów o błędach poprzez port USB Akumulator litowo-jonowy ze wskaźnikiem naładowania: 18 V, 2 Ah

Ogólne dane zamówieniowe

Typ	ES EPG 45 HEX 6	Wersja
Nr zam.	1500930000	6mm ² , Zacisk sześciokątny
GTIN (EAN)	4050118309508	
Ilość	1 ST	

KWN-M4/-6 90

Weidmüller Interface GmbH & Co. KG

Klingenbergstraße 26

D-32758 Detmold

Germany

www.weidmueller.com

Akcesoria

Narzędzia

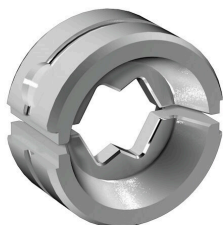


Narzędzia do zaciskania do końcówek kablowych, złącz oraz końcówek tulejkowych, z wymiennymi wkładkami bardzo szybka obróbka dzięki wspomaganium hydraulicznemu duży zakres przekrojów obrabianych przewodów, maks. 300 mm² głowica do szybkiego zaciskania obracana o 270° automatyczne ograniczenie ciśnienia oraz monitorowanie przy użyciu czujnika ciśnienia elektroniczne sterowanie i monitorowanie procesu zaciskania Zapisywanie wszystkich cykli zaciskania oraz komunikatów o błędach w wewnętrznej pamięci Odczytywanie wszystkich cykli oraz komunikatów o błędach poprzez port USB Akumulator litowo-jonowy ze wskaźnikiem naładowania: 18 V, 2 Ah

Ogólne dane zamówieniowe

Typ	EPG 60	Wersja
Nr zam.	2453810000	narzędzia do zaprasowywania, Narzędzia, Narzędzie do zaciskania,
GTIN (EAN)	4050118468434	6mm ² , 300mm ² , Zacisk sześciokątny, Zagniatanie WM, Zacisk z
Ilość	1 ST	karbem, Zagniatanie trapezowe, Zaciskanie owalne

... do końcówek kablowych rurowych



Narzędzia do zaciskania do końcówek kablowych, złącz oraz końcówek tulejkowych, z wymiennymi wkładkami bardzo szybka obróbka dzięki wspomaganium hydraulicznemu duży zakres przekrojów obrabianych przewodów, maks. 300 mm² głowica do szybkiego zaciskania obracana o 270° automatyczne ograniczenie ciśnienia oraz monitorowanie przy użyciu czujnika ciśnienia elektroniczne sterowanie i monitorowanie procesu zaciskania Zapisywanie wszystkich cykli zaciskania oraz komunikatów o błędach w wewnętrznej pamięci Odczytywanie wszystkich cykli oraz komunikatów o błędach poprzez port USB Akumulator litowo-jonowy ze wskaźnikiem naładowania: 18 V, 2 Ah

Ogólne dane zamówieniowe

Typ	ES EPG/HPG 60 WM 6	Wersja
Nr zam.	2469380000	Wkład narzędzia do zaciskania, 6mm ² , Zagniatanie WM
GTIN (EAN)	4050118532937	
Ilość	1 ST	

KWN-M4/-6 90

Weidmüller Interface GmbH & Co. KG

Klingenbergstraße 26

D-32758 Detmold

Germany

Akcesoria

www.weidmueller.com

... do końcówek kablowych



Narzędzia do zaciskania do końcówek kablowych, złącz oraz końcówek tulejkowych, z wymiennymi wkładkami bardzo szybka obróbka dzięki wspomaganium hydraulicznemu duży zakres przekrojów obrabianych przewodów, maks. 300 mm² głowica do szybkiego zaciskania obracana o 270° automatyczne ograniczenie ciśnienia oraz monitorowanie przy użyciu czujnika ciśnienia elektroniczne sterowanie i monitorowanie procesu zaciskania Zapisywanie wszystkich cykli zaciskania oraz komunikatów o błędach w wewnętrznej pamięci Odczytywanie wszystkich cykli oraz komunikatów o błędach poprzez port USB Akumulator litowo-jonowy ze wskaźnikiem naładowania: 18 V, 2 Ah

Ogólne dane zamówieniowe

Typ	ES EPG/HPG 60 HEX 6	Wersja
Nr zam.	2505150000	Akcesoria, 6mm ² , Zacisk sześciokątny
GTIN (EAN)	4050118519532	
Ilość	1 ST	

Narzędzia



Narzędzia do zaciskania do końcówek kablowych, złącz oraz końcówek tulejkowych, z wymiennymi wkładkami bardzo szybka obróbka dzięki wspomaganium hydraulicznemu duży zakres przekrojów obrabianych przewodów, maks. 400 mm² głowica do szybkiego zaciskania obracana o 360° automatyczne ograniczenie ciśnienia oraz monitorowanie przy użyciu czujnika ciśnienia
Dodatkowe cechy serii APG:
elektroniczne sterowanie i monitorowanie procesu zaciskania Zapisywanie wszystkich cykli zaciskania oraz komunikatów o błędach w wewnętrznej pamięci Odczytywanie wszystkich cykli oraz komunikatów o błędach poprzez port USB

Ogólne dane zamówieniowe

Typ	HPG 60	Wersja
Nr zam.	2453820000	6mm ² , 300mm ² , Zacisk sześciokątny, Zagniatanie WM, Zacisk z karbem, Zagniatanie trapezowe, Zaciskanie owalne
GTIN (EAN)	4050118468427	
Ilość	1 ST	

KWN-M4/-6 90

Weidmüller Interface GmbH & Co. KG

Klingenbergstraße 26

D-32758 Detmold

Germany

www.weidmueller.com

Akcesoria

... do końcówek kablowych rurowych (wg EN 13600)



Narzędzia do zaciskania do końcówek kablowych, złącz oraz końcówek tulejkowych, z wymiennymi wkładkami bardzo szybka obróbka dzięki wspomaganemu hydraulicznemu duży zakres przekrojów obrabianych przewodów, maks. 400 mm² głowica do szybkiego zaciskania obracana o 360° automatyczne ograniczenie ciśnienia oraz monitorowanie przy użyciu czujnika ciśnienia

Dodatkowe cechy serii APG:

elektroniczne sterowanie i monitorowanie procesu zaciskania Zapisywanie wszystkich cykli zaciskania oraz komunikatów o błędach w wewnętrznej pamięci Odczytywanie wszystkich cykli oraz komunikatów o błędach poprzez port USB

Ogólne dane zamówieniowe

Typ	ES APG 80 WM 6	Wersja
Nr zam.	1502430000	6mm ² , Zagniatanie WM
GTIN (EAN)	4050118310801	
Ilość	1 ST	

... do zaciskanych końcówek kablowych rurowych (wg DIN 46235)



Narzędzia do zaciskania do końcówek kablowych, złącz oraz końcówek tulejkowych, z wymiennymi wkładkami bardzo szybka obróbka dzięki wspomaganemu hydraulicznemu duży zakres przekrojów obrabianych przewodów, maks. 400 mm² głowica do szybkiego zaciskania obracana o 360° automatyczne ograniczenie ciśnienia oraz monitorowanie przy użyciu czujnika ciśnienia

Dodatkowe cechy serii APG:

elektroniczne sterowanie i monitorowanie procesu zaciskania Zapisywanie wszystkich cykli zaciskania oraz komunikatów o błędach w wewnętrznej pamięci Odczytywanie wszystkich cykli oraz komunikatów o błędach poprzez port USB

Ogólne dane zamówieniowe

Typ	ES APG 80 HEX 6	Wersja
Nr zam.	1502600000	6mm ² , Zacisk sześciokątny
GTIN (EAN)	4050118310672	
Ilość	1 ST	