

## KWPN-M8/-185 90

Weidmüller Interface GmbH & Co. KG

Klingenbergstraße 26

D-32758 Detmold

Germany

[www.weidmueller.com](http://www.weidmueller.com)



Stosowanie łączników izolowanych gwarantuje użytkownikom stałą, długoterminową jakość połączeń elektrycznych.

Szeroki asortyment izolowanych oraz nieizolowanych końcówek kablowych oraz łączników  
Końcówki kablowe rurowe zgodne z najnowszymi standardami rynkowymi (Euroseries)  
Zaciskane końcówki kablowe zgodne z DIN 46235  
Końcówki kablowe blaszane zgodne DIN 46234  
Pierścieniowe końcówki kablowe zgodne z DIN 46237  
Końcówki kablowe z bolcem zgodne z DIN 46231

### Ogólne dane zamówieniowe

Wersja	końcówka kablowa, 185 mm <sup>2</sup>
Nr zam.	<a href="#">1496800000</a>
Typ	KWPN-M8/-185 90
GTIN (EAN)	4050118306316
Ilość	25 szt.

**KWPN-M8/-185 90**

Weidmüller Interface GmbH &amp; Co. KG

Klingenbergstraße 26

D-32758 Detmold

Germany

[www.weidmueller.com](http://www.weidmueller.com)**Dane techniczne****Dopuszczenia**

ROHS Zgodny

**Wymiary i masa**

Masa netto 157 g

**Zgodność produktu z wymogami środowiska naturalnego**Status zgodności z dyrektywą RoHS Zgodne, bez wyłączenia  
REACH SVHC Bez SVHC powyżej 0,1 wt%**Dane techniczne**

Wykonanie Seria DIN 46235, 90°

**Łączniki**

Przekrój przyłącza przewodu	185 mm <sup>2</sup>	izolacja	element niedostępny
Otwór	M8	Kolor identyfikacyjny	Brak
Średnica wewnętrzna trzonu (d1)	19 mm	Średnica zewnętrzna trzonu (d3)	25.5 mm
Długość trzonu (a)	40 mm	Długość połączenia (l)	25.8 mm
Średnica wewnętrzna kołnierza (d2)	8.4 mm	Szerokość kołnierza (b)	37 mm
Numer identyfikacyjny Cu	25 K		

**Klasyfikacje**

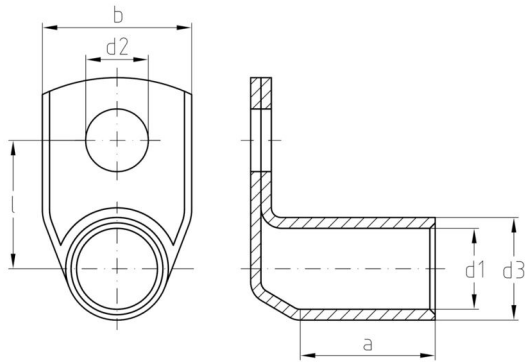
ETIM 8.0	EC001050	ETIM 9.0	EC001050
ETIM 10.0	EC001050	ECLASS 14.0	27-40-02-03
ECLASS 15.0	27-40-02-03		

**KWPN-M8/-185 90**

**Weidmüller Interface GmbH & Co. KG**  
Klingenbergstraße 26  
D-32758 Detmold  
Germany

**Rysunki**

[www.weidmueller.com](http://www.weidmueller.com)



## KWPN-M8/-185 90

Weidmüller Interface GmbH &amp; Co. KG

Klingenbergstraße 26

D-32758 Detmold

Germany

www.weidmueller.com

## Akcesoria

## Narzędzia

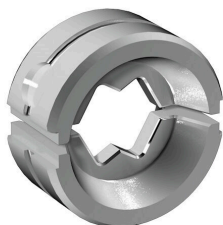


Narzędzia do zaciskania do końcówek kablowych, złącz oraz końcówek tulejkowych, z wymiennymi wkładkami bardzo szybka obróbka dzięki wspomaganium hydraulicznemu duży zakres przekrojów obrabianych przewodów, maks. 300 mm<sup>2</sup> głowica do szybkiego zaciskania obracana o 270° automatyczne ograniczenie ciśnienia oraz monitorowanie przy użyciu czujnika ciśnienia elektroniczne sterowanie i monitorowanie procesu zaciskania Zapisywanie wszystkich cykli zaciskania oraz komunikatów o błędach w wewnętrznej pamięci Odczytywanie wszystkich cykli oraz komunikatów o błędach poprzez port USB Akumulator litowo-jonowy ze wskaźnikiem naładowania: 18 V, 2 Ah

## Ogólne dane zamówieniowe

Typ	EPG 60	Wersja
Nr zam.	<a href="#">2453810000</a>	narzędzia do zaprasowywania, Narzędzia, Narzędzie do zaciskania,
GTIN (EAN)	4050118468434	6mm <sup>2</sup> , 300mm <sup>2</sup> , Zacisk sześciokątny, Zagniatanie WM, Zacisk z
Ilość	1 ST	karbem, Zagniatanie trapezowe, Zaciskanie owalne

## ... do końcówek kablowych rurowych



Narzędzia do zaciskania do końcówek kablowych, złącz oraz końcówek tulejkowych, z wymiennymi wkładkami bardzo szybka obróbka dzięki wspomaganium hydraulicznemu duży zakres przekrojów obrabianych przewodów, maks. 300 mm<sup>2</sup> głowica do szybkiego zaciskania obracana o 270° automatyczne ograniczenie ciśnienia oraz monitorowanie przy użyciu czujnika ciśnienia elektroniczne sterowanie i monitorowanie procesu zaciskania Zapisywanie wszystkich cykli zaciskania oraz komunikatów o błędach w wewnętrznej pamięci Odczytywanie wszystkich cykli oraz komunikatów o błędach poprzez port USB Akumulator litowo-jonowy ze wskaźnikiem naładowania: 18 V, 2 Ah

## Ogólne dane zamówieniowe

Typ	ES EPG/HPG 60 WM 185	Wersja
Nr zam.	<a href="#">2469630000</a>	Wkład narzędzia do zaciskania, 185mm <sup>2</sup> , Zagniatanie WM
GTIN (EAN)	4050118484038	
Ilość	1 ST	

## KWPN-M8/-185 90

**Weidmüller Interface GmbH & Co. KG**

Klingenbergstraße 26

D-32758 Detmold

Germany

www.weidmueller.com

## Akcesoria

### ... do końcówek kablowych



Narzędzia do zaciskania do końcówek kablowych, złącz oraz końcówek tulejkowych, z wymiennymi wkładkami bardzo szybka obróbka dzięki wspomaganium hydraulicznemu duży zakres przekrojów obrabianych przewodów, maks. 300 mm<sup>2</sup> głowica do szybkiego zaciskania obracana o 270° automatyczne ograniczenie ciśnienia oraz monitorowanie przy użyciu czujnika ciśnienia elektroniczne sterowanie i monitorowanie procesu zaciskania Zapisywanie wszystkich cykli zaciskania oraz komunikatów o błędach w wewnętrznej pamięci Odczytywanie wszystkich cykli oraz komunikatów o błędach poprzez port USB Akumulator litowo-jonowy ze wskaźnikiem naładowania: 18 V, 2 Ah

### Ogólne dane zamówieniowe

Typ	ES EPG/HPG 60 HEX 185	Wersja	
Nr zam.	<a href="#">2505250000</a>	Wkład narzędzia do zaciskania, 185mm <sup>2</sup> , Zacisk sześciokątny	
GTIN (EAN)	4050118519617		
Ilość	1 ST		

### Narzędzia



Narzędzia do zaciskania do końcówek kablowych, złącz oraz końcówek tulejkowych, z wymiennymi wkładkami bardzo szybka obróbka dzięki wspomaganium hydraulicznemu duży zakres przekrojów obrabianych przewodów, maks. 400 mm<sup>2</sup> głowica do szybkiego zaciskania obracana o 360° automatyczne ograniczenie ciśnienia oraz monitorowanie przy użyciu czujnika ciśnienia  
Dodatkowe cechy serii APG:  
elektroniczne sterowanie i monitorowanie procesu zaciskania Zapisywanie wszystkich cykli zaciskania oraz komunikatów o błędach w wewnętrznej pamięci Odczytywanie wszystkich cykli oraz komunikatów o błędach poprzez port USB

### Ogólne dane zamówieniowe

Typ	HPG 60	Wersja	
Nr zam.	<a href="#">2453820000</a>	6mm <sup>2</sup> , 300mm <sup>2</sup> , Zacisk sześciokątny, Zagniatanie WM, Zacisk z karbem, Zagniatanie trapezowe, Zaciskanie owalne	
GTIN (EAN)	4050118468427		
Ilość	1 ST		

## KWPN-M8/-185 90

Weidmüller Interface GmbH &amp; Co. KG

Klingenbergstraße 26

D-32758 Detmold

Germany

www.weidmueller.com

## Akcesoria

## ... do końcówek kablowych rurowych (wg EN 13600)



Narzędzia do zaciskania do końcówek kablowych, złącz oraz końcówek tulejkowych, z wymiennymi wkładkami bardzo szybka obróbka dzięki wspomaganemu hydraulicznemu duży zakres przekrojów obrabianych przewodów, maks. 400 mm<sup>2</sup> głowica do szybkiego zaciskania obracana o 360° automatyczne ograniczenie ciśnienia oraz monitorowanie przy użyciu czujnika ciśnienia

Dodatkowe cechy serii APG:

elektroniczne sterowanie i monitorowanie procesu zaciskania Zapisywanie wszystkich cykli zaciskania oraz komunikatów o błędach w wewnętrznej pamięci Odczytywanie wszystkich cykli oraz komunikatów o błędach poprzez port USB

## Ogólne dane zamówieniowe

Typ	ES APG 80 WM 185	Wersja
Nr zam.	<a href="#">1502570000</a>	185mm <sup>2</sup> , Zagniatanie WM
GTIN (EAN)	4050118310528	
Ilość	1 ST	

## ... do zaciskanych końcówek kablowych rurowych (wg DIN 46235)



Narzędzia do zaciskania do końcówek kablowych, złącz oraz końcówek tulejkowych, z wymiennymi wkładkami bardzo szybka obróbka dzięki wspomaganemu hydraulicznemu duży zakres przekrojów obrabianych przewodów, maks. 400 mm<sup>2</sup> głowica do szybkiego zaciskania obracana o 360° automatyczne ograniczenie ciśnienia oraz monitorowanie przy użyciu czujnika ciśnienia

Dodatkowe cechy serii APG:

elektroniczne sterowanie i monitorowanie procesu zaciskania Zapisywanie wszystkich cykli zaciskania oraz komunikatów o błędach w wewnętrznej pamięci Odczytywanie wszystkich cykli oraz komunikatów o błędach poprzez port USB

## Ogólne dane zamówieniowe

Typ	ES APG 80 HEX 185	Wersja
Nr zam.	<a href="#">1502730000</a>	185mm <sup>2</sup> , Zacisk sześciokątny
GTIN (EAN)	4050118310726	
Ilość	1 ST	