

KWPN-M20/-300 90

Weidmüller Interface GmbH & Co. KG

Klingenbergstraße 26

D-32758 Detmold

Germany

www.weidmueller.com



Stosowanie łączników izolowanych gwarantuje użytkownikom stałą, długoterminową jakość połączeń elektrycznych.

Szeroki asortyment izolowanych oraz nieizolowanych końcówek kablowych oraz łączników
Końcówki kablowe rurowe zgodne z najnowszymi standardami rynkowymi (Euroseries)
Zaciskane końcówki kablowe zgodne z DIN 46235
Końcówki kablowe blaszane zgodne DIN 46234
Pierścieniowe końcówki kablowe zgodne z DIN 46237
Końcówki kablowe z bolcem zgodne z DIN 46231

Ogólne dane zamówieniowe

Wersja	końcówka kablowa,300 mm ²
Nr zam.	1496790000
Typ	KWPN-M20/-300 90
GTIN (EAN)	4050118306545
Ilość	10 szt.

KWPN-M20/-300 90

Weidmüller Interface GmbH & Co. KG

Klingenbergstraße 26

D-32758 Detmold

Germany

www.weidmueller.com

Dane techniczne

Dopuszczenia

ROHS Zgodny

Wymiary i masa

Masa netto 312.2 g

Zgodność produktu z wymogami środowiska naturalnego

Status zgodności z dyrektywą RoHS Zgodne, bez wyłączenia
REACH SVHC Bez SVHC powyżej 0,1 wt%

Dane techniczne

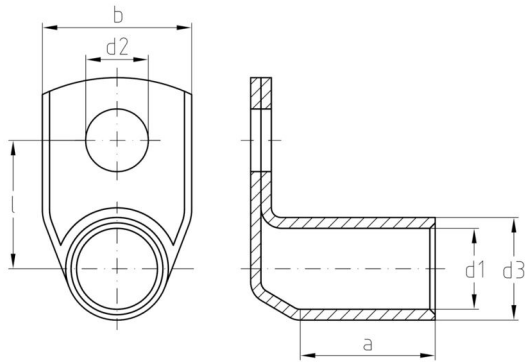
Wykonanie Seria DIN 46235, 90°

Łączniki

Przekrój przyłącza przewodu	300 mm ²	izolacja	element niedostępny
Otwór	M 20	Kolor identyfikacyjny	Brak
Średnica wewnętrzna trzonu (d1)	24.5 mm	Średnica zewnętrzna trzonu (d3)	32 mm
Długość trzonu (a)	50 mm	Długość połączenia (l)	39 mm
Średnica wewnętrzna kołnierza (d2)	21 mm	Szerokość kołnierza (b)	48.5 mm
Numer identyfikacyjny Cu	32 K		

Klasyfikacje

ETIM 8.0	EC001050	ETIM 9.0	EC001050
ETIM 10.0	EC001050	ECLASS 14.0	27-40-02-03
ECLASS 15.0	27-40-02-03		



KWPN-M20/-300 90

Weidmüller Interface GmbH & Co. KG

Klingenbergstraße 26

D-32758 Detmold

Germany

www.weidmueller.com

Akcesoria

... do końcówek kablowych rurowych (wg EN 13600)



Narzędzia do zaciskania do końcówek kablowych, złącz oraz końcówek tulejkowych, z wymiennymi wkładkami bardzo szybka obróbka dzięki wspomaganemu hydraulicznemu duży zakres przekrojów obrabianych przewodów, maks. 400 mm² głowica do szybkiego zaciskania obracana o 360° automatyczne ograniczenie ciśnienia oraz monitorowanie przy użyciu czujnika ciśnienia

Dodatkowe cechy serii APG:

elektroniczne sterowanie i monitorowanie procesu zaciskania Zapisywanie wszystkich cykli zaciskania oraz komunikatów o błędach w wewnętrznej pamięci Odczytywanie wszystkich cykli oraz komunikatów o błędach poprzez port USB

Ogólne dane zamówieniowe

Typ	ES APG 80 WM 300	Wersja
Nr zam.	1502590000	300mm ² , Zagniatanie WM
GTIN (EAN)	4050118310511	
Ilość	1 ST	

... do zaciskanych końcówek kablowych rurowych (wg DIN 46235)



Narzędzia do zaciskania do końcówek kablowych, złącz oraz końcówek tulejkowych, z wymiennymi wkładkami bardzo szybka obróbka dzięki wspomaganemu hydraulicznemu duży zakres przekrojów obrabianych przewodów, maks. 400 mm² głowica do szybkiego zaciskania obracana o 360° automatyczne ograniczenie ciśnienia oraz monitorowanie przy użyciu czujnika ciśnienia

Dodatkowe cechy serii APG:

elektroniczne sterowanie i monitorowanie procesu zaciskania Zapisywanie wszystkich cykli zaciskania oraz komunikatów o błędach w wewnętrznej pamięci Odczytywanie wszystkich cykli oraz komunikatów o błędach poprzez port USB

Ogólne dane zamówieniowe

Typ	ES APG 80 HEX 300	Wersja
Nr zam.	1502750000	300mm ² , Zacisk sześciokątny
GTIN (EAN)	4050118310962	
Ilość	1 ST	