

KWN-M12/-120 90**Weidmüller Interface GmbH & Co. KG**

Klingenbergstraße 26

D-32758 Detmold

Germany

www.weidmueller.com



Stosowanie łączników izolowanych gwarantuje użytkownikom stałą, długoterminową jakość połączeń elektrycznych.

Szeroki asortyment izolowanych oraz nieizolowanych końcówek kablowych oraz łączników
Końcówki kablowe rurowe zgodne z najnowszymi standardami rynkowymi (Euroseries)
Zaciskane końcówki kablowe zgodne z DIN 46235
Końcówki kablowe blaszane zgodne DIN 46234
Pierścieniowe końcówki kablowe zgodne z DIN 46237
Końcówki kablowe z bolcem zgodne z DIN 46231

Ogólne dane zamówieniowe

Wersja	końcówka kablowa, 120 mm ² , 120 mm ² - 120 mm ²
Nr zam.	1494470000
Typ	KWN-M12/-120 90
GTIN (EAN)	4050118304091
Ilość	25 szt.
Status dostawy	W przyszłości ten artykuł nie będzie już dostępny.
Dostępne do	2026-03-31T00:00:00+02:00

KWN-M12/-120 90

Weidmüller Interface GmbH & Co. KG
Klingenbergstraße 26
D-32758 Detmold
Germany

www.weidmueller.com

Dane techniczne

Dopuszczenia

ROHS	Zgodny
------	--------

Wymiary i masa

Masa netto	79.93 g
------------	---------

Zgodność produktu z wymogami środowiska naturalnego

Status zgodności z dyrektywą RoHS	Zgodne, bez wyłączenia
REACH SVHC	Bez SVHC powyżej 0,1 wt%

Dane techniczne

Wykonanie	Seria Euro 90°
-----------	----------------

Łączniki

Przekrój przyłącza przewodu, maks.	120 mm ²	Przekrój przyłącza przewodu, min.	120 mm ²
Przekrój przyłącza przewodu	120 mm ²	izolacja	element niedostępny
Otwór	M 12	Kolor identyfikacyjny	Brak
Średnica wewnętrzna trzonu (d1)	15 mm	Średnica zewnętrzna trzonu (d3)	20 mm
Długość trzonu (a)	25 mm	Długość połączenia (l)	25.5 mm
Średnica wewnętrzna kołnierza (d2)	13 mm	Szerokość kołnierza (b)	29 mm

Klasyfikacje

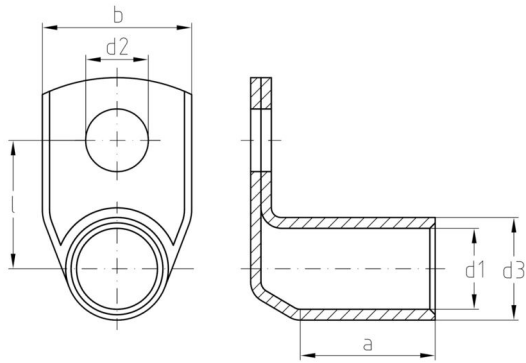
ETIM 8.0	EC001051	ETIM 9.0	EC001051
ETIM 10.0	EC001051	ECLASS 14.0	27-40-02-05
ECLASS 15.0	27-40-02-05		

KWN-M12/-120 90

Weidmüller Interface GmbH & Co. KG
Klingenbergstraße 26
D-32758 Detmold
Germany

Rysunki

www.weidmueller.com



KWN-M12/-120 90

Weidmüller Interface GmbH & Co. KG

Klingenbergstraße 26

D-32758 Detmold

Germany

www.weidmueller.com

Akcesoria

Narzędzie do zaciskania końcówek kablowych rurowych (EN 13600) oraz zagniatanych (DIN 46235)



Narzędzia do zaciskania do końcówek kablowych rurowych oraz zagniatanych z obracaną matrycą Zintegrowana matryca do zagniatania różnych przekrojów Sześciokątne narzędzia do zaciskania do zagniatanych końcówek kablowych Narzędzia do zaciskania WM-Form do rurowych końcówek kablowych szeroki zakres przekrojów obrabianych przewodów, maks. 70 lub 120 mm²

Ogólne dane zamówieniowe

Typ	PZ RK 10/120	Wersja
Nr zam.	1500450000	10mm ² , 120mm ² , Zacisk sześciokątny
GTIN (EAN)	4050118309065	
Ilość	1 ST	

Narzędzia



Narzędzia do zaciskania do końcówek kablowych, złącz oraz końcówek tulejkowych, z wymiennymi wkładkami bardzo szybka obróbka dzięki wspomagananiu hydraulicznemu duży zakres przekrojów obrabianych przewodów, maks. 300 mm² głowica do szybkiego zaciskania obracana o 270° automatyczne ograniczenie ciśnienia oraz monitorowanie przy użyciu czujnika ciśnienia elektroniczne sterowanie i monitorowanie procesu zaciskania Zapisywanie wszystkich cykli zaciskania oraz komunikatów o błędach w wewnętrznej pamięci Odczytywanie wszystkich cykli oraz komunikatów o błędach poprzez port USB Akumulator litowo-jonowy ze wskaźnikiem naładowania: 18 V, 2 Ah

Ogólne dane zamówieniowe

Typ	EPG 45	Wersja
Nr zam.	1500830000	Narzędzie do zaciskania, 6mm ² , 150mm ² , Zacisk sześciokątny,
GTIN (EAN)	4050118309317	Zagniatanie WM, Zacisk z karbem, Zagniatanie trapezowe, Zaciskanie
Ilość	1 ST	owalne

... do końcówek kablowych rurowych (wg EN 13600)



Narzędzia do zaciskania do końcówek kablowych, złącz oraz końcówek tulejkowych, z wymiennymi wkładkami bardzo szybka obróbka dzięki wspomagananiu hydraulicznemu duży zakres przekrojów obrabianych przewodów, maks. 300 mm² głowica do szybkiego zaciskania obracana o 270° automatyczne ograniczenie ciśnienia oraz monitorowanie przy użyciu czujnika ciśnienia elektroniczne sterowanie i monitorowanie procesu zaciskania Zapisywanie wszystkich cykli zaciskania oraz komunikatów o błędach w wewnętrznej pamięci Odczytywanie wszystkich cykli oraz komunikatów o błędach poprzez port USB Akumulator litowo-jonowy ze wskaźnikiem naładowania: 18 V, 2 Ah

KWN-M12/-120 90

Weidmüller Interface GmbH & Co. KG

Klingenbergstraße 26

D-32758 Detmold

Germany

www.weidmueller.com

Akcesoria

Ogólne dane zamówieniowe

Typ	ES EPG 45 WM 120	Wersja
Nr zam.	1500900000	120mm ² , Zagniatanie WM
GTIN (EAN)	4050118309287	
Ilość	1 ST	

... do zaciskanych końcówek kablowych rurowych (wg DIN 46235)



Narzędzia do zaciskania do końcówek kablowych, złącz oraz końcówek tulejkowych, z wymiennymi wkładkami bardzo szybka obróbka dzięki wspomaganium hydraulicznemu duży zakres przekrojów obrabianych przewodów, maks. 300 mm² głowica do szybkiego zaciskania obracana o 270° automatyczne ograniczenie ciśnienia oraz monitorowanie przy użyciu czujnika ciśnienia elektroniczne sterowanie i monitorowanie procesu zaciskania Zapisywanie wszystkich cykli zaciskania oraz komunikatów o błędach w wewnętrznej pamięci Odczytywanie wszystkich cykli oraz komunikatów o błędach poprzez port USB Akumulator litowo-jonowy ze wskaźnikiem naładowania: 18 V, 2 Ah

Ogólne dane zamówieniowe

Typ	ES EPG 45 HEX 120	Wersja
Nr zam.	1500990000	120mm ² , Zacisk sześciokątny
GTIN (EAN)	4050118309140	
Ilość	1 ST	

Narzędzia



Narzędzia do zaciskania do końcówek kablowych, złącz oraz końcówek tulejkowych, z wymiennymi wkładkami bardzo szybka obróbka dzięki wspomaganium hydraulicznemu duży zakres przekrojów obrabianych przewodów, maks. 300 mm² głowica do szybkiego zaciskania obracana o 270° automatyczne ograniczenie ciśnienia oraz monitorowanie przy użyciu czujnika ciśnienia elektroniczne sterowanie i monitorowanie procesu zaciskania Zapisywanie wszystkich cykli zaciskania oraz komunikatów o błędach w wewnętrznej pamięci Odczytywanie wszystkich cykli oraz komunikatów o błędach poprzez port USB Akumulator litowo-jonowy ze wskaźnikiem naładowania: 18 V, 2 Ah

Ogólne dane zamówieniowe

Typ	EPG 60	Wersja
Nr zam.	2453810000	narzędzia do zaprasowywania, Narzędzia, Narzędzie do zaciskania,
GTIN (EAN)	4050118468434	6mm ² , 300mm ² , Zacisk sześciokątny, Zagniatanie WM, Zacisk z
Ilość	1 ST	karbem, Zagniatanie trapezowe, Zaciskanie owalne

KWN-M12/-120 90

Weidmüller Interface GmbH & Co. KG

Klingenbergstraße 26

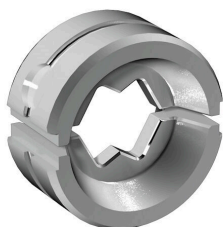
D-32758 Detmold

Germany

www.weidmueller.com

Akcesoria

... do końcówek kablowych rurowych



Narzędzia do zaciskania do końcówek kablowych, złącz oraz końcówek tulejkowych, z wymiennymi wkładkami bardzo szybka obróbka dzięki wspomaganium hydraulicznemu duży zakres przekrojów obrabianych przewodów, maks. 300 mm² głowica do szybkiego zaciskania obracana o 270° automatyczne ograniczenie ciśnienia oraz monitorowanie przy użyciu czujnika ciśnienia elektroniczne sterowanie i monitorowanie procesu zaciskania Zapisywanie wszystkich cykli zaciskania oraz komunikatów o błędach w wewnętrznej pamięci Odczytywanie wszystkich cykli oraz komunikatów o błędach poprzez port USB Akumulator litowo-jonowy ze wskaźnikiem naładowania: 18 V, 2 Ah

Ogólne dane zamówieniowe

Typ	ES EPG/HPG 60 WM 120	Wersja
Nr zam.	2469610000	Wkład narzędzia do zaciskania, 120mm ² , Zagniatanie WM
GTIN (EAN)	4050118484007	
Ilość	1 ST	

... do końcówek kablowych



Narzędzia do zaciskania do końcówek kablowych, złącz oraz końcówek tulejkowych, z wymiennymi wkładkami bardzo szybka obróbka dzięki wspomaganium hydraulicznemu duży zakres przekrojów obrabianych przewodów, maks. 300 mm² głowica do szybkiego zaciskania obracana o 270° automatyczne ograniczenie ciśnienia oraz monitorowanie przy użyciu czujnika ciśnienia elektroniczne sterowanie i monitorowanie procesu zaciskania Zapisywanie wszystkich cykli zaciskania oraz komunikatów o błędach w wewnętrznej pamięci Odczytywanie wszystkich cykli oraz komunikatów o błędach poprzez port USB Akumulator litowo-jonowy ze wskaźnikiem naładowania: 18 V, 2 Ah

Ogólne dane zamówieniowe

Typ	ES EPG/HPG 60 HEX 120	Wersja
Nr zam.	2505230000	Wkład narzędzia do zaciskania, 120mm ² , Zacisk sześciokątny
GTIN (EAN)	4050118519624	
Ilość	1 ST	

KWN-M12/-120 90

Weidmüller Interface GmbH & Co. KG

Klingenbergstraße 26

D-32758 Detmold

Germany

www.weidmueller.com

Akcesoria

Narzędzia



Narzędzia do zaciskania do końcówek kablowych, złącz oraz końcówek tulejkowych, z wymiennymi wkładkami bardzo szybka obróbka dzięki wspomaganemu hydraulicznemu duży zakres przekrojów obrabianych przewodów, maks. 400 mm² głowica do szybkiego zaciskania obracana o 360° automatyczne ograniczenie ciśnienia oraz monitorowanie przy użyciu czujnika ciśnienia

Dodatkowe cechy serii APG:

elektroniczne sterowanie i monitorowanie procesu zaciskania Zapisywanie wszystkich cykli zaciskania oraz komunikatów o błędach w wewnętrznej pamięci Odczytywanie wszystkich cykli oraz komunikatów o błędach poprzez port USB

Ogólne dane zamówieniowe

Typ	HPG 60	Wersja
Nr zam.	2453820000	6mm ² , 300mm ² , Zacisk sześciokątny, Zagniatanie WM, Zacisk z
GTIN (EAN)	4050118468427	karbem, Zagniatanie trapezowe, Zaciskanie owalne
Ilość	1 ST	

... do końcówek kablowych rurowych (wg EN 13600)



Narzędzia do zaciskania do końcówek kablowych, złącz oraz końcówek tulejkowych, z wymiennymi wkładkami bardzo szybka obróbka dzięki wspomaganemu hydraulicznemu duży zakres przekrojów obrabianych przewodów, maks. 400 mm² głowica do szybkiego zaciskania obracana o 360° automatyczne ograniczenie ciśnienia oraz monitorowanie przy użyciu czujnika ciśnienia

Dodatkowe cechy serii APG:

elektroniczne sterowanie i monitorowanie procesu zaciskania Zapisywanie wszystkich cykli zaciskania oraz komunikatów o błędach w wewnętrznej pamięci Odczytywanie wszystkich cykli oraz komunikatów o błędach poprzez port USB

Ogólne dane zamówieniowe

Typ	ES APG 80 WM 120	Wersja
Nr zam.	1502540000	120mm ² , Zagniatanie WM
GTIN (EAN)	4050118310429	
Ilość	1 ST	

KWN-M12/-120 90

Weidmüller Interface GmbH & Co. KG

Klingenbergstraße 26

D-32758 Detmold

Germany

www.weidmueller.com

Akcesoria

... do zaciskanych końcówek kablowych rurowych (wg DIN 46235)



Narzędzia do zaciskania do końcówek kablowych, złącz oraz końcówek tulejkowych, z wymiennymi wkładkami bardzo szybka obróbka dzięki wspomaganemu hydraulicznemu duży zakres przekrojów obrabianych przewodów, maks. 400 mm² głowica do szybkiego zaciskania obracana o 360° automatyczne ograniczenie ciśnienia oraz monitorowanie przy użyciu czujnika ciśnienia

Dodatkowe cechy serii APG:

elektroniczne sterowanie i monitorowanie procesu zaciskania Zapisywanie wszystkich cykli zaciskania oraz komunikatów o błędach w wewnętrznej pamięci Odczytywanie wszystkich cykli oraz komunikatów o błędach poprzez port USB

Ogólne dane zamówieniowe

Typ	ES APG 80 HEX 120	Wersja
Nr zam.	1502700000	120mm ² , Zacisk sześciokątny
GTIN (EAN)	4050118310931	
Ilość	1 ST	