

## KSN/-25

**Weidmüller Interface GmbH & Co. KG**

Klingenbergstraße 26

D-32758 Detmold

Germany

[www.weidmueller.com](http://www.weidmueller.com)



Stosowanie łączników izolowanych gwarantuje użytkownikom stałą, długoterminową jakość połączeń elektrycznych.

Szeroki asortyment izolowanych oraz nieizolowanych końcówek kablowych oraz łączników  
Końcówki kablowe rurowe zgodne z najnowszymi standardami rynkowymi (Euroseries)  
Zaciskane końcówki kablowe zgodne z DIN 46235  
Końcówki kablowe blaszane zgodne DIN 46234  
Pierścieniowe końcówki kablowe zgodne z DIN 46237  
Końcówki kablowe z bolcem zgodne z DIN 46231

### Ogólne dane zamówieniowe

Wersja	końcówka kablowa,25 mm <sup>2</sup> ,25 mm <sup>2</sup>
Nr zam.	<a href="#">1492800000</a>
Typ	KSN/-25
GTIN (EAN)	4050118302592
Ilość	50 szt.
Status dostawy	W przyszłości ten artykuł nie będzie już dostępny.
Ostatnia data zamówienia	2026-03-31T00:00:00+02:00

## Dane techniczne

## Dopuszczenia

ROHS	Zgodny
------	--------

## Wymiary i masa

Masa netto	6.54 g
------------	--------

## Zgodność produktu z wymogami środowiska naturalnego

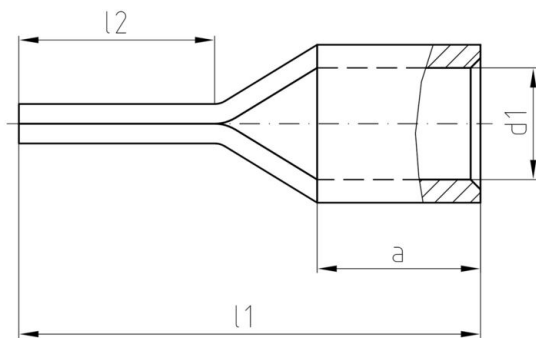
Status zgodności z dyrektywą RoHS	Zgodne, bez wyłączenia
REACH SVHC	Bez SVHC powyżej 0,1 wt%

## Łączniki

Przekrój przyłącza przewodu, maks.	25 mm <sup>2</sup>	Przekrój przyłącza przewodu	25 mm <sup>2</sup>
izolacja	element niedostępny	Wymiary	2,5 x 6,9 mm
Długość 1 (I1)	34.1 mm	Średnica wewnętrzna trzonu (d1)	7 mm
Długość 2 (I2)	16 mm	Długość trzonu (a)	14 mm

## Klasyfikacje

ETIM 8.0	EC001059	ETIM 9.0	EC001059
ETIM 10.0	EC001059	ECLASS 14.0	27-40-02-92
ECLASS 15.0	27-40-02-92		



## KSN/-25

Weidmüller Interface GmbH &amp; Co. KG

Klingenbergstraße 26

D-32758 Detmold

Germany

www.weidmueller.com

## Akcesoria

## Crimping tools



Praski do nieizolowanych łączników toczonych końcówek kablowych, męskich końcówek kablowych, łączników równoległych i szeregowych  
Wymuszona blokada gwarantuje wysoką jakość zacisku  
Możliwość odblokowania przy ewentualnym błędzie w obsłudze

## Ogólne dane zamówieniowe

Typ	CTN 25 D4	Wersja
Nr zam.	<a href="#">9006220000</a>	Narzędzie do zaciskania, Narzędzie do zaciskania terminali, 10mm <sup>2</sup> ,
GTIN (EAN)	4008190198633	25mm <sup>2</sup> , Zacisk z karbem
Ilość	1 ST	

## Narzędzia



Narzędzia do zaciskania do końcówek kablowych, złącz oraz końcówek tulejkowych, z wymiennymi wkładkami bardzo szybka obróbka dzięki wspomaganiamu hydraulicznemu duży zakres przekrojów obrabianych przewodów, maks. 300 mm<sup>2</sup> głowica do szybkiego zaciskania obracana o 270° automatyczne ograniczenie ciśnienia oraz monitorowanie przy użyciu czujnika ciśnienia elektroniczne sterowanie i monitorowanie procesu zaciskania Zapisywanie wszystkich cykli zaciskania oraz komunikatów o błędach w wewnętrznej pamięci Odczytywanie wszystkich cykli oraz komunikatów o błędach poprzez port USB Akumulator litowo-jonowy ze wskaźnikiem naładowania: 18 V, 2 Ah

## Ogólne dane zamówieniowe

Typ	EPG 45	Wersja
Nr zam.	<a href="#">1500830000</a>	Narzędzie do zaciskania, 6mm <sup>2</sup> , 150mm <sup>2</sup> , Zacisk sześciokątny,
GTIN (EAN)	4050118309317	Zagniatanie WM, Zacisk z karbem, Zagniatanie trapezowe, Zaciskanie
Ilość	1 ST	owalne

## ... do końcówek kablowych rurowych (wg EN 13600)



Narzędzia do zaciskania do końcówek kablowych, złącz oraz końcówek tulejkowych, z wymiennymi wkładkami bardzo szybka obróbka dzięki wspomaganiamu hydraulicznemu duży zakres przekrojów obrabianych przewodów, maks. 300 mm<sup>2</sup> głowica do szybkiego zaciskania obracana o 270° automatyczne ograniczenie ciśnienia oraz monitorowanie przy użyciu czujnika ciśnienia elektroniczne sterowanie i monitorowanie procesu zaciskania Zapisywanie wszystkich cykli zaciskania oraz komunikatów o błędach w wewnętrznej pamięci Odczytywanie wszystkich cykli oraz komunikatów o błędach poprzez port USB Akumulator litowo-jonowy ze wskaźnikiem naładowania: 18 V, 2 Ah

## KSN/-25

Weidmüller Interface GmbH &amp; Co. KG

Klingenbergstraße 26

D-32758 Detmold

Germany

www.weidmueller.com

## Akcesoria

## Ogólne dane zamówieniowe

Typ	ES EPG 45 WM 25/50	Wersja
Nr zam.	<a href="#">1500880000</a>	50mm <sup>2</sup> , Zagniatanie WM
GTIN (EAN)	4050118309171	
Ilość	1 ST	

## ... do zaciskanych końcówek kablowych rurowych (wg DIN 46235)



Narzędzia do zaciskania do końcówek kablowych, złącz oraz końcówek tulejkowych, z wymiennymi wkładkami bardzo szybka obróbka dzięki wspomaganemu hydraulicznemu duży zakres przekrojów obrabianych przewodów, maks. 300 mm<sup>2</sup> głowica do szybkiego zaciskania obracana o 270° automatyczne ograniczenie ciśnienia oraz monitorowanie przy użyciu czujnika ciśnienia elektroniczne sterowanie i monitorowanie procesu zaciskania Zapisywanie wszystkich cykli zaciskania oraz komunikatów o błędach w wewnętrznej pamięci Odczytywanie wszystkich cykli oraz komunikatów o błędach poprzez port USB Akumulator litowo-jonowy ze wskaźnikiem naładowania: 18 V, 2 Ah

## Ogólne dane zamówieniowe

Typ	ES EPG 45 HEX 25/50	Wersja
Nr zam.	<a href="#">1500970000</a>	50mm <sup>2</sup> , Zacisk sześciokątny
GTIN (EAN)	4050118309195	
Ilość	1 ST	

## Narzędzia



Narzędzia do zaciskania do końcówek kablowych, złącz oraz końcówek tulejkowych, z wymiennymi wkładkami bardzo szybka obróbka dzięki wspomaganemu hydraulicznemu duży zakres przekrojów obrabianych przewodów, maks. 300 mm<sup>2</sup> głowica do szybkiego zaciskania obracana o 270° automatyczne ograniczenie ciśnienia oraz monitorowanie przy użyciu czujnika ciśnienia elektroniczne sterowanie i monitorowanie procesu zaciskania Zapisywanie wszystkich cykli zaciskania oraz komunikatów o błędach w wewnętrznej pamięci Odczytywanie wszystkich cykli oraz komunikatów o błędach poprzez port USB Akumulator litowo-jonowy ze wskaźnikiem naładowania: 18 V, 2 Ah

## Ogólne dane zamówieniowe

Typ	EPG 60	Wersja
Nr zam.	<a href="#">2453810000</a>	narzędzia do zaprasowywania, Narzędzia, Narzędzie do zaciskania,
GTIN (EAN)	4050118468434	6mm <sup>2</sup> , 300mm <sup>2</sup> , Zacisk sześciokątny, Zagniatanie WM, Zacisk z
Ilość	1 ST	karbem, Zagniatanie trapezowe, Zaciskanie owalne

## KSN/-25

Weidmüller Interface GmbH &amp; Co. KG

Klingenbergstraße 26

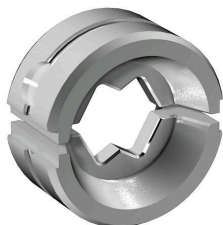
D-32758 Detmold

Germany

www.weidmueller.com

## Akcesoria

## ... do końcówek kablowych rurowych



Narzędzia do zaciskania do końcówek kablowych, złącz oraz końcówek tulejkowych, z wymiennymi wkładkami bardzo szybka obróbka dzięki wspomaganium hydraulicznemu duży zakres przekrojów obrabianych przewodów, maks. 300 mm<sup>2</sup> głowica do szybkiego zaciskania obracana o 270° automatyczne ograniczenie ciśnienia oraz monitorowanie przy użyciu czujnika ciśnienia elektroniczne sterowanie i monitorowanie procesu zaciskania Zapisywanie wszystkich cykli zaciskania oraz komunikatów o błędach w wewnętrznej pamięci Odczytywanie wszystkich cykli oraz komunikatów o błędach poprzez port USB Akumulator litowo-jonowy ze wskaźnikiem naładowania: 18 V, 2 Ah

## Ogólne dane zamówieniowe

Typ	ES EPG/HPG 60 WM 25	Wersja
Nr zam.	<a href="#">2469560000</a>	Wkład narzędzia do zaciskania, 25mm <sup>2</sup> , Zagniatanie WM
GTIN (EAN)	4050118483840	
Ilość	1 ST	

## ... do końcówek kablowych



Narzędzia do zaciskania do końcówek kablowych, złącz oraz końcówek tulejkowych, z wymiennymi wkładkami bardzo szybka obróbka dzięki wspomaganium hydraulicznemu duży zakres przekrojów obrabianych przewodów, maks. 300 mm<sup>2</sup> głowica do szybkiego zaciskania obracana o 270° automatyczne ograniczenie ciśnienia oraz monitorowanie przy użyciu czujnika ciśnienia elektroniczne sterowanie i monitorowanie procesu zaciskania Zapisywanie wszystkich cykli zaciskania oraz komunikatów o błędach w wewnętrznej pamięci Odczytywanie wszystkich cykli oraz komunikatów o błędach poprzez port USB Akumulator litowo-jonowy ze wskaźnikiem naładowania: 18 V, 2 Ah

## Ogólne dane zamówieniowe

Typ	ES EPG/HPG 60 HEX 25	Wersja
Nr zam.	<a href="#">2505180000</a>	Wkład narzędzia do zaciskania, 25mm <sup>2</sup> , Zacisk sześciokątny
GTIN (EAN)	4050118519570	
Ilość	1 ST	

## KSN/-25

Weidmüller Interface GmbH &amp; Co. KG

Klingenbergstraße 26

D-32758 Detmold

Germany

www.weidmueller.com

## Akcesoria

## Narzędzia



Narzędzia do zaciskania do końcówek kablowych, złącz oraz końcówek tulejkowych, z wymiennymi wkładkami bardzo szybka obróbka dzięki wspomaganie hydraulicznemu duży zakres przekrojów obrabianych przewodów, maks. 400 mm<sup>2</sup> głowica do szybkiego zaciskania obracana o 360° automatyczne ograniczenie ciśnienia oraz monitorowanie przy użyciu czujnika ciśnienia

Dodatkowe cechy serii APG:

elektroniczne sterowanie i monitorowanie procesu zaciskania Zapisywanie wszystkich cykli zaciskania oraz komunikatów o błędach w wewnętrznej pamięci Odczytywanie wszystkich cykli oraz komunikatów o błędach poprzez port USB

## Ogólne dane zamówieniowe

Typ	HPG 60	Wersja
Nr zam.	<a href="#">2453820000</a>	6mm <sup>2</sup> , 300mm <sup>2</sup> , Zacisk sześciokątny, Zagniatanie WM, Zacisk z
GTIN (EAN)	4050118468427	karbem, Zagniatanie trapezowe, Zaciskanie owalne
Ilość	1 ST	

## ... do końcówek kablowych rurowych (wg EN 13600)



Narzędzia do zaciskania do końcówek kablowych, złącz oraz końcówek tulejkowych, z wymiennymi wkładkami bardzo szybka obróbka dzięki wspomaganie hydraulicznemu duży zakres przekrojów obrabianych przewodów, maks. 400 mm<sup>2</sup> głowica do szybkiego zaciskania obracana o 360° automatyczne ograniczenie ciśnienia oraz monitorowanie przy użyciu czujnika ciśnienia

Dodatkowe cechy serii APG:

elektroniczne sterowanie i monitorowanie procesu zaciskania Zapisywanie wszystkich cykli zaciskania oraz komunikatów o błędach w wewnętrznej pamięci Odczytywanie wszystkich cykli oraz komunikatów o błędach poprzez port USB

## Ogólne dane zamówieniowe

Typ	ES APG 80 WM 25	Wersja
Nr zam.	<a href="#">1502480000</a>	25mm <sup>2</sup> , Zagniatanie WM
GTIN (EAN)	4050118310634	
Ilość	1 ST	

## KSN/-25

**Weidmüller Interface GmbH & Co. KG**

Klingenbergstraße 26

D-32758 Detmold

Germany

[www.weidmueller.com](http://www.weidmueller.com)

## Akcesoria

### ... do zaciskanych końcówek kablowych rurowych (wg DIN 46235)



Narzędzia do zaciskania do końcówek kablowych, złącz oraz końcówek tulejkowych, z wymiennymi wkładkami bardzo szybka obróbka dzięki wspomaganie hydraulicznemu duży zakres przekrojów obrabianych przewodów, maks. 400 mm<sup>2</sup> głowica do szybkiego zaciskania obracana o 360° automatyczne ograniczenie ciśnienia oraz monitorowanie przy użyciu czujnika ciśnienia

Dodatkowe cechy serii APG:

elektroniczne sterowanie i monitorowanie procesu zaciskania Zapisywanie wszystkich cykli zaciskania oraz komunikatów o błędach w wewnętrznej pamięci Odczytywanie wszystkich cykli oraz komunikatów o błędach poprzez port USB

### Ogólne dane zamówieniowe

Typ	ES APG 80 HEX 25	Wersja
Nr zam.	<a href="#">1502640000</a>	25mm <sup>2</sup> , Zacisk sześciokątny
GTIN (EAN)	4050118310573	
Ilość	1 ST	