

**CMA-31-100-5A-2,5VA-1**
**Weidmüller Interface GmbH & Co. KG**

Klingenbergstraße 26

D-32758 Detmold

Germany

www.weidmueller.com


**Wtykowy przekładnik prądowy**

Wtykowe przekładniki prądowe są używane tam, gdzie wymagane są pomiary i przetwarzanie wysokich prądów do 5000 A. Nasze wtykowe przekładniki prądowe dostarczają prąd wtórny na poziomie 1 A lub 5 A. Firma Weidmüller oferuje również kompaktowe przekładniki prądowe o niskiej mocy do konwersji prądów do 600 A na napięcia do 333 mV.

**Ogólne dane zamówieniowe**

|            |   |
|------------|---|
| Wersja     | Prąd pierwotny: 100 A, Prąd wtórny maks.: 5 A, Obciążenie wtórne: 2.5 VA, klasa dokładności: 1, zamknięty przekładnik prądowy |
| Nr zam.    | <a href="#">1482030000</a>  |
| Typ        | CMA-31-100-5A-2,5VA-1   |
| GTIN (EAN) | 4050118290943   |
| Ilość      | 1 szt.  |
| Producent  | MBS AG  |

## Dane techniczne

## Dopuszczenia

|      |        |
|------|--------|
| ROHS | Zgodny |
|------|--------|

## Wymiary i masa

|            |         |                  |             |
|------------|---------|------------------|-------------|
| Głębokość  | 52 mm   | Głębokość (cale) | 2.0472 inch |
| Wysokość   | 80.9 mm | Wysokość (cale)  | 3.185 inch  |
| Szerokość  | 60 mm   | Szerokość (cale) | 2.3622 inch |
| Masa netto | 240 g   |                  |             |

## Temperatury

|                           |                |                            |               |
|---------------------------|----------------|----------------------------|---------------|
| Temperatura magazynowania | -25 °C...70 °C | Temperatura eksploatacyjna | -5 °C...50 °C |
|---------------------------|----------------|----------------------------|---------------|

## Zgodność produktu z wymogami środowiska naturalnego

|                                   |                          |
|-----------------------------------|--------------------------|
| Status zgodności z dyrektywą RoHS | Zgodne, bez wyłączenia   |
| REACH SVHC                        | Bez SVHC powyżej 0,1 wt% |

## Właściwości elektryczne

|                   |        |                |         |
|-------------------|--------|----------------|---------|
| klasa dokładności | 1      | Prąd wtórny    | 0...5 A |
| Obciążenie wtórne | 2.5 VA | Prąd pierwotny | 100 A   |

## Wymiary przewodów pod napięciem

|                 |                                    |                    |                                      |
|-----------------|------------------------------------|--------------------|--------------------------------------|
| rodzaj przewodu | Tylko przewodniki z izolacją       | Przewodnik okrągły | 25.70 mm                             |
| Szyna           | 20 x 20 mm, 25 x 12 mm, 30 x 10 mm | Miejsce instalacji | Do zastosowania wewnątrz pomieszczeń |

## Właściwości techniczne

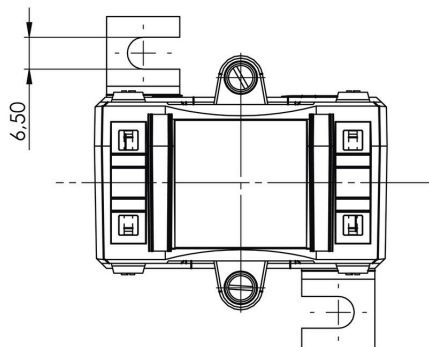
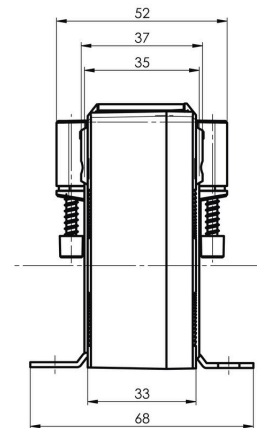
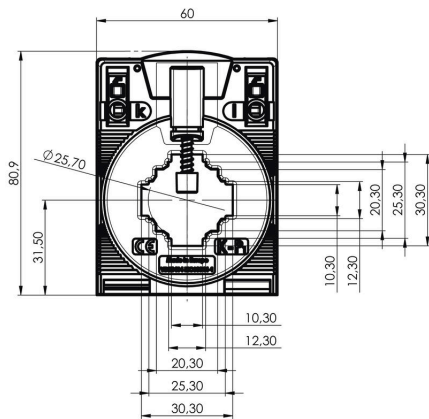
|                          |       |   |
|--------------------------|-------|---|
| Klasa izolacji           | E     | Ciepły prąd znamionowy ciągły Icieplny 1,2 x Iznam. |
| Częstotliwość znamionowa | 50 Hz |   |

## Koordynacja izolacji

|          |                                      |                   |   |
|----------|--------------------------------------|-------------------|---|
| standard | IEC 61869-1: 2007, IEC 61869-2: 2012 | klasa dokładności | 1 |
|----------|--------------------------------------|-------------------|---|

## Klasyfikacje

|             |             |             |             |
|-------------|-------------|-------------|-------------|
| ETIM 8.0    | EC002048    | ETIM 9.0    | EC002048    |
| ETIM 10.0   | EC002048    | ECLASS 14.0 | 27-21-09-02 |
| ECLASS 15.0 | 27-21-09-02 |             |             |



## CMA-31-100-5A-2,5VA-1

**Weidmüller Interface GmbH & Co. KG**  
Klingenbergstraße 26  
D-32758 Detmold  
Germany

[www.weidmueller.com](http://www.weidmueller.com)

## Akcesoria

### Przepustowy przekładnik prądowy - ValueLine



#### Wtykowy przekładnik prądowy

Wtykowe przekładniki prądowe są używane tam, gdzie wymagane są pomiary i przetwarzanie wysokich prądów do 5000 A. Nasze wtykowe przekładniki prądowe dostarczają prąd wtórny na poziomie 1 A lub 5 A. Firma Weidmüller oferuje również kompaktowe przekładniki prądowe o niskiej mocy do konwersji prądów do 600 A na napięcia do 333 mV.

### Ogólne dane zamówieniowe

|            |                            |        |
|------------|----------------------------|--------|
| Typ        | CMA-31-41-SNAP-ON          | Wersja |
| Nr zam.    | <a href="#">2723380000</a> |        |
| GTIN (EAN) | 4050118810622              |        |
| Ilość      | 1 ST                       |        |