

ACT20P-PRO DCDC II-S

Weidmüller Interface GmbH & Co. KG

Klingenbergstraße 26

D-32758 Detmold

Germany

www.weidmueller.com



ACT20P: uniwersalne rozwiązanie
Precyzyjne i funkcjonalne konwertery sygnałów Dźwignie
do zwalniania blokady ułatwiające montaż/demontaż

Ogólne dane zamówieniowe

Wersja	Wzmacniacz izolujący analogowy, Zasilanie 24... 230 V AC/DC, Wejście : I/U Uniwersalny, Wyj- ście : I/U Uniwersalny
Nr zam.	1481970000
Typ	ACT20P-PRO DCDC II-S
GTIN (EAN)	4050118291032
Ilość	1 szt.

ACT20P-PRO DCDC II-S

Weidmüller Interface GmbH & Co. KG

Klingenbergstraße 26

D-32758 Detmold

Germany

www.weidmueller.com

Dane techniczne

Dopuszczenia

Dopuszczenia CCCEX; CE; CULUS; CULUSEX; DEMKOATEX; DETNORVER; IECEXULD

Dopuszczenia CULUS;

Atesty



ROHS Zgodny

UL File Number Search [Witryna UL](#)

Nr certyfikatu (cULus) E314307

Nr certyfikatu (cULusEX) E345958

Wymiary i masa

Głębokość	113.7 mm	Głębokość (cale)	4.4764 inch
Wysokość	119.2 mm	Wysokość (cale)	4.6929 inch
Szerokość	12.5 mm	Szerokość (cale)	0.4921 inch
Masa netto	130 g		

Temperatury

Temperatura magazynowania	-40 °C...85 °C	Temperatura eksploatacyjna	-20 °C...60 °C
Wilgotność przy temperaturze pracy	0...95 % (bez obroszenia)	Wilgotność	5...95 % bez obroszenia

Prawdopodobieństwo usterki

SIL zgodnie z normą IEC 61508	Brak	MTBF	76 a
-------------------------------	------	------	------

Zgodność produktu z wymogami środowiska naturalnego

Status zgodności z dyrektywą RoHS Zgodne, z wyłączeniem

Wyłączenie RoHS (w przypadkach, w których ma to zastosowanie / jest znane) 7a, 7cl

REACH SVHC Lead 7439-92-1

SCIP 2f6dd957-421a-46db-a0c2-cf1609156924

Wejście

czujnik	4-żyłowy czujnik (z własnym zasilaniem)	Liczba wejść	1
napięcie wejściowe	konfigurowalny, ± 40 mV... ± 300 V, min. zakres pomiarowy 40 mV, (Example: 0...+40 mV or -40...0 mV or -20...+20 mV or...), Measuring range, max: 300 V	sygnał wejściowy	wejście prądu lub napięcia do wyboru
Prąd wejściowy	konfigurowalne, ± 0.1 mA... ± 100 mA, Zakres pomiarowy min. 200 μ A	rezystancja wejścia napięcie	≥ 1 M Ω
rezystancja wejściowa prąd	<5 mA: approx. 100 Ω ; >5 mA: approx. 5 Ω		

ACT20P-PRO DCDC II-S

Weidmüller Interface GmbH & Co. KG

Klingenbergstraße 26

D-32758 Detmold

Germany

www.weidmueller.com

Dane techniczne

Wyjście

Impedancja wejściowa napięcie	$\geq 1 \text{ k}\Omega$	Prąd impedancji obciążenia	$\leq 600 \Omega$
Napięcie offsetowe	$< 10 \text{ mV}$	Prąd offsetowy	$20 \mu\text{A}$
Typ	aktywny (jako źródło prądowe) lub pasywny (jako dren), podłączone sterowanie może być aktywne / pasywne	Napięcie wyjściowe, uwaga	regulowany, $0 \dots \pm 10 \text{ V}$
Prąd wyjściowy	konfigurowalne, $0 \dots \pm 20 \text{ mA}$	częstotliwość graniczna (-3 dB)	$> 10 \text{ kHz} / < 10 \text{ Hz}$

Wskaźnik

wartość wskazania	Dane konfiguracji	Typ	Wyświetlacz matrycowy z przewijanym tekstem, zielony
-------------------	-------------------	-----	--

Informacje ogólne

dokładność	$< 0,05\%$ zakresu pomiarowego	Stopień ochrony	IP20
Napięcie zasilania	$24 \dots 230 \text{ V DC} \pm 20 \%$, $24 \dots 230 \text{ V AC} \pm 10 \%$ @ $48 \dots 62 \text{ Hz}$	Czas odpowiedzi skokowej	$\leq 50 \mu\text{s}$
Szyna montażowa	TS 35	pobór mocy	$\leq 2,3 \text{ W}$
Współczynnik temperaturowy	$\leq 0,01\%$ zakresu pomiarowego $^{\circ}\text{C}$	Znamionowy pobór mocy	2 VA
Konfiguracja	Mikroprzełącznik, lub poprzez wyświetlacz i przyciski	Robocza wysokość nad poziomem morza	$\leq 2000 \text{ m}$

Koordynacja izolacji

udarowe napięcie wytrzymałwane	$5 \text{ kV} (1,2/50 \mu\text{s})$	Normy EMV	EN 61326-1
Kategoria przepięciowa	II	Stopień zanieczyszczenia	2
Separacja galwaniczna	Separator 3-drożny, między wejściem / wyjściem / zasilaniem	Napięcie izolacji	$4 \text{ kV}_{\text{eff}}$, wejście / wyjście / zasilanie
napięcie nominalne	600 V		

dane dla zastosowań w strefach zagrożenia wybuchem (ATEX)

Oznakowanie	II 3 G Ex nA IIC T4 Gc
-------------	------------------------

Dane przyłączeniowe

Rodzaj przyłącza	złącze śrubowe	Moment obrotowy dociągający, min.	$0,4 \text{ Nm}$
Moment obrotowy dociągający, maks.	$0,6 \text{ Nm}$	Zakres zacisków przyłącza pomiarowego	$2,5 \text{ mm}^2$
Zakres zaciskania, min.	$0,5 \text{ mm}^2$	Zakres zaciskania, maks.	$2,5 \text{ mm}^2$
przekrój przyłącza przewodu AWG, min.	AWG 26	przekrój przyłączeniowy przewodu AWG, AWG 12 maks.	

Opis artykułu

Opis produktu	Wzmacniacz izolujący DC z możliwością uniwersalnej konfiguracji ACT20P-PRO DCDC II separuje i przetwarza sygnały analogowe. Analogowy sygnał wejściowy (prąd lub napięcie) jest liniowo przetwarzany na analogowy sygnał wyjściowy (prąd lub napięcie) i jest separowany galwanicznie. Zasilanie jest galwanicznie odizolowane od wejścia i wyjścia (izolacja 3-kierunkowa). Właściwości uniwersalny szeroki zakres napięcia uniwersalna konfiguracja za pomocą przełącznika DIP lub na wyświetlaczu LED za pomocą przycisków sterowania Aktywne lub pasywne wyjście
---------------	--

Dane techniczne

sygnału Wyświetlacz stanów roboczych na przednim panelu LED Galwaniczna izolacja 3-kierunkowa pomiędzy wejściem, wyjściem i zasilaniem.

Klasyfikacje

ETIM 8.0	EC002653	ETIM 9.0	EC002653
ETIM 10.0	EC002653	ECLASS 14.0	27-21-01-20
ECLASS 15.0	27-21-01-20		

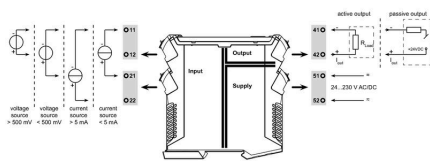
ACT20P-PRO DCDC II-S

Weidmüller Interface GmbH & Co. KG
 Klingenbergstraße 26
 D-32758 Detmold
 Germany

Rysunki

www.weidmueller.com

Okablowanie



DIP switch setting for standard values

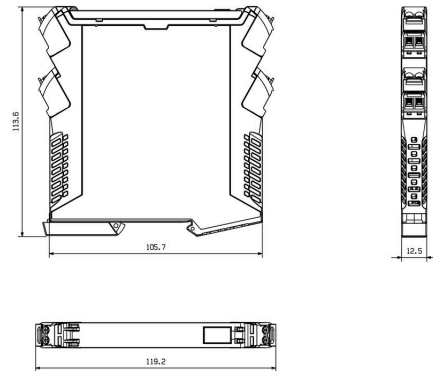
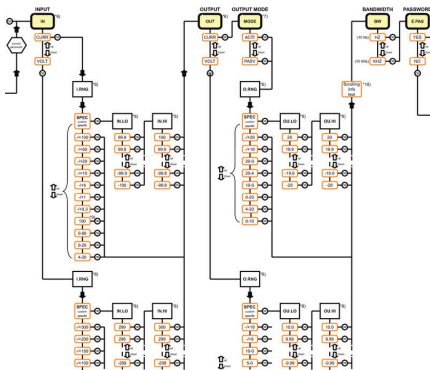
Input range	DIP switch			
	1	2	3	4
configuration via display				
-10...+10 V				■
-5...+5V				■
0...300 V		■	■	■
0...100 V		■	■	■
0...30 V		■	■	■
0...10 V		■	■	■
2...10 V		■	■	■
0...10 V		■	■	■
2...10 V		■	■	■
0...5 V		■	■	■
1...5 V		■	■	■
0...150 mV		■	■	■
0...60 mV		■	■	■
-20...+20 mA		■	■	■
0...20 mA		■	■	■
4...20 mA		■	■	■
reserved	■	■	■	■

Output range	DIP switch			
	5	6	7	8
configuration via display				
-10...+10 V				■
-5...+5V				■
10...0 V *				■
0...10 V				■
2...10 V				■
5...0 V *				■
0...5 V				■
1...5 V				■
-20...+20 mA				■
-10...+10 mA				■
20...0 mA *				■
0...20 mA				■
20...4 mA *				■
4...20 mA				■
reserved	■	■	■	■

■ = ON * Inverted output range. Output polarity must be reversed!

Rysunek wymiarowy

Configuration menu (part) universal input / output values



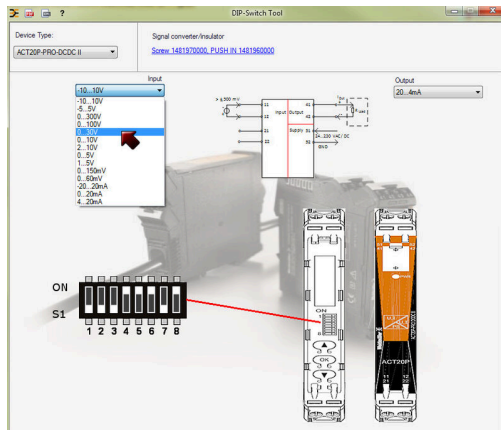
setting via display and push-buttons

ACT20P-PRO DCDC II-S

Weidmüller Interface GmbH & Co. KG
Klingenbergstraße 26
D-32758 Detmold
Germany

Rysunki

www.weidmueller.com



example for DIP switch setting (with ACT20 tool)

Akcesoria

neutralna



ESG to sprawdzony oznacznik o formacie MultiCard przeznaczony do wielu dobrze znanych urządzeń elektrycznych. W rezultacie można otrzymać wysokiej jakości oznaczenia urządzeń, czytelne, z wysokim kontrastem.

Oferujemy różne typy urządzeń różnych producentów, takich jak Siemens, ABB, Beckhoff itp.

Najważniejsze zalety:

Uniwersalne szyldy; w zależności od typu samoprzylepne lub mocowane na zatrzask. Do urządzeń mocowanych obok siebie, np. bezpieczników, oferujemy oznaczniki ESG do wciskania na szynę oznacznikową. Wykonywanie nadruków laserowych zgodnie z indywidualnymi specyfikacjami

Do nadruku na zamówienie: Prosimy o przesłanie pliku z oprogramowaniem etykietującym M-Print PRO lub M-Print PRO Online (bez instalacji) zgodnie z naszymi specyfikacjami etykietowania.

Ogólne dane zamówieniowe

Typ	ESG 8/13.5/43.3 SAI AU	Wersja
Nr zam.	1912130000	ESG, Oznaczniki urządzeń x 13.5 mm, PA 66, Barwny: transparentny,
GTIN (EAN)	4032248541164	wtykowy
Ilość	5 ST	
Typ	ESG 6.6/11 BHZ 5.00/02	Wersja
Nr zam.	1082490000	ESG, Oznaczniki urządzeń x 11 mm, PA 66, Barwny: biały, wtykowy
GTIN (EAN)	4032248845330	
Ilość	200 ST	