

ACT20P-PRO DCDC II-P**Weidmüller Interface GmbH & Co. KG**

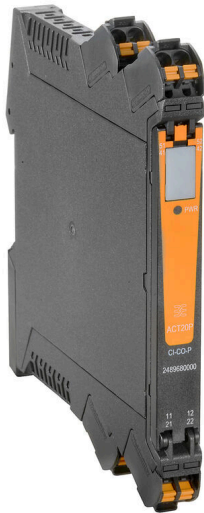
Klingenbergstraße 26

D-32758 Detmold

Germany

www.weidmueller.com

Rzeczywisty wygląd może różnić się od przedstawionego na ilustracji.



ACT20P: uniwersalne rozwiązanie
Precyzyjne i funkcjonalne konwertery sygnałów Dźwignie do zwalniania blokady ułatwiającej montaż/demontaż

Ogólne dane zamówieniowe

Wersja	Wzmacniacz izolujący analogowy, Zasilanie 24... 230 V AC/DC, Wejście : I/U Uniwersalny, Wyjście : I/U Uniwersalny
Nr zam.	1481960000
Typ	ACT20P-PRO DCDC II-P
GTIN (EAN)	4050118291025
Ilość	1 szt.

ACT20P-PRO DCDC II-P

Weidmüller Interface GmbH & Co. KG

Klingenbergstraße 26

D-32758 Detmold

Germany

www.weidmueller.com

Technical data

Dopuszczenia

Dopuszczenia CCCEX; CE; CULUS; CULUSEX; DEMKOATEX; DETNORVER; IECEXULD

Dopuszczenia CULUS;GERMLLOYD;

Atesty



ROHS Zgodny

UL File Number Search [Witryna UL](#)

Nr certyfikatu (cULus) E314307

Nr certyfikatu (cULusEX) E345958

Wymiary i masa

Głębokość	113.7 mm	Głębokość (cale)	4.4764 inch
Wysokość	127.1 mm	Wysokość (cale)	5.0039 inch
Szerokość	12.5 mm	Szerokość (cale)	0.4921 inch
Masa netto	130 g		

Temperatury

Temperatura magazynowania	Temperatura eksploatacyjna	-20 °C...60 °C
Wilgotność przy temperaturze pracy	0...95 % (bez obroszenia)	

Prawdopodobieństwo usterki

SIL zgodnie z normą IEC 61508	Brak	MTBF	76 a
-------------------------------	------	------	------

Zgodność produktu z wymogami środowiska naturalnego

Status zgodności z dyrektywą RoHS	Zgodne, z wyłączeniem
Wyłączenie RoHS (w przypadkach, w których ma to zastosowanie / jest znane)	7a, 7cl
REACH SVHC	Lead 7439-92-1
SCIP	2f6dd957-421a-46db-a0c2-cf1609156924

Wejście

czujnik	4-żyłowy czujnik (z własnym zasilaniem)	Liczba wejść	1
napięcie wejściowe	konfigurowalny, ± 40 mV... ± 300 V, min. zakres pomiarowy 40 mV, (Example: 0...+40 mV or -40...0 mV or -20...+20 mV or....), Measuring range, max: 300 V	sygnał wejściowy	wejście prądu lub napięcia do wyboru
Prąd wejściowy	konfigurowalne, ± 0.1 mA... ± 100 mA, Zakres pomiarowy min. 200 μ A	rezystancja wejścia napięcie	≥ 1 M Ω
rezystancja wejściowa prąd	<5 mA: approx. 100 Ω ; >5 mA: approx. 5 Ω		

ACT20P-PRO DCDC II-P

Weidmüller Interface GmbH & Co. KG

Klingenbergstraße 26

D-32758 Detmold

Germany

www.weidmueller.com

Technical data

Wyjście

Impedancja wejściowa napięcie	$\geq 1 \text{ k}\Omega$	Prąd impedancji obciążenia	$\leq 600 \Omega$
Napięcie offsetowe	$< 10 \text{ mV}$	Prąd offsetowy	$20 \mu\text{A}$
Typ	aktywny (jako źródło prądowe) lub pasywny (jako dren), podłączone sterowanie może być aktywne / pasywne	Napięcie wyjściowe, uwaga	regulowany, $0 \dots \pm 10 \text{ V}$
Prąd wyjściowy	konfigurowalne, $0 \dots \pm 20 \text{ mA}$	częstotliwość graniczna (-3 dB)	$> 10 \text{ kHz} / < 10 \text{ Hz}$

Wskaźnik

wartość wskazania	wartość pomiarowa natężenia prądu, Dane konfiguracji	Typ	Wyświetlacz matrycowy z przewijanym tekstem, zielony
-------------------	--	-----	--

Informacje ogólne

dokładność	$< 0,05\%$ zakresu pomiarowego	Stopień ochrony	IP20
Napięcie zasilania	$24 \dots 230 \text{ V DC} \pm 20 \%$, $24 \dots 230 \text{ V AC} \pm 10 \%$ @ $48 \dots 62 \text{ Hz}$	Czas odpowiedzi skokowej	$\leq 50 \mu\text{s}$
Szyna montażowa	TS 35	pobór mocy	$\leq 2,3 \text{ W}$
Współczynnik temperaturowy	$\leq 0,01\%$ wartości zakresowej/ $^{\circ}\text{C}$	Znamionowy pobór mocy	2 VA
Konfiguracja	Mikroprzełącznik, lub poprzez wyświetlacz i przyciski	Robocza wysokość nad poziomem morza	$\leq 2000 \text{ m}$

Koordynacja izolacji

udarowe napięcie wytrzymałwane	$5 \text{ kV} (1,2/50 \mu\text{s})$	Normy EMV	EN 61326-1
Kategoria przepięciowa	II	Stopień zanieczyszczenia	2
Separacja galwaniczna	Separator 3-drożny, między wejściem / wyjściem / zasilaniem	Napięcie izolacji	$4 \text{ kV}_{\text{eff}}$, wejście / wyjście / zasilanie
napięcie nominalne	600 V		

dane dla zastosowań w strefach zagrożenia wybuchem (ATEX)

Oznakowanie	II 3 G Ex nA IIC T4 Gc
-------------	------------------------

Dane przyłączeniowe

Rodzaj przyłącza	PUSH IN	Moment obrotowy dociągający, min.	$0,4 \text{ Nm}$
Moment obrotowy dociągający, maks.	$0,6 \text{ Nm}$	Zakres zacisków przyłącza pomiarowego	$2,5 \text{ mm}^2$
Zakres zaciskania, min.	$0,5 \text{ mm}^2$	Zakres zaciskania, maks.	$2,5 \text{ mm}^2$
przekrój przyłącza przewodu AWG, min.	AWG 26	przekrój przyłączeniowy przewodu AWG, AWG 14 maks.	
Przekrój przyłącza przewodu, jednodrutowy, min.	$0,5 \text{ mm}^2$	Przekrój przyłącza przewodu, jednodrutowy, max.	$2,5 \text{ mm}^2$
Przekrój przyłącza przewodu, cienki przewód wielodrutowy, min.	$0,5 \text{ mm}^2$	Przekrój przyłącza przewodu, z cienkiego drutu, maks.	$2,5 \text{ mm}^2$
Przekrój przyłącza przewodu, cienki przewód wielodrutowy z tulejkami kablowymi DIN 46228/4, min.	$0,2 \text{ mm}^2$	Przekrój przyłącza przewodu, cienki przewód wielodrutowy z tulejkami kablowymi DIN 46228/4, maks.	$2,5 \text{ mm}^2$

ACT20P-PRO DCDC II-P

Weidmüller Interface GmbH & Co. KG

Klingenbergstraße 26

D-32758 Detmold

Germany

www.weidmueller.com

Technical data

Opis artykułu

Opis produktu

Wzmacniacz izolujący DC z możliwością uniwersalnej konfiguracji ACT20P-PRO DCDC II separuje i przetwarza sygnały analogowe. Analogowy sygnał wejściowy (prąd lub napięcie) jest liniowo przetwarzany na analogowy sygnał wyjściowy (prąd lub napięcie) i jest separowany galwanicznie. Zasilanie jest galwanicznie odizolowane od wejścia i wyjścia (izolacja 3-kierunkowa). Właściwości uniwersalny szeroki zakres napięcia uniwersalna konfiguracja za pomocą przełącznika DIP lub na wyświetlaczu LED za pomocą przycisków sterowania Aktywne lub pasywne wyjście sygnału Wyświetlacz stanów roboczych na przednim panelu LED Galwaniczna izolacja 3-kierunkowa pomiędzy wejściem, wyjściem i zasilaniem.

Klasyfikacje

ETIM 8.0	EC002653	ETIM 9.0	EC002653
ETIM 10.0	EC002653	ECLASS 14.0	27-21-01-20
ECLASS 15.0	27-21-01-20		

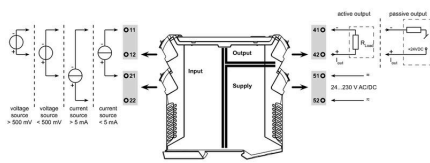
ACT20P-PRO DCDC II-P

Weidmüller Interface GmbH & Co. KG
 Klingenbergstraße 26
 D-32758 Detmold
 Germany

Drawings

www.weidmueller.com

Okablowanie



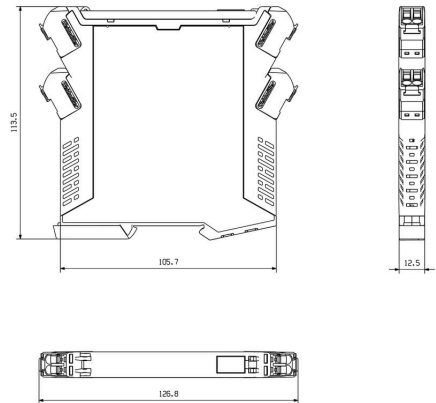
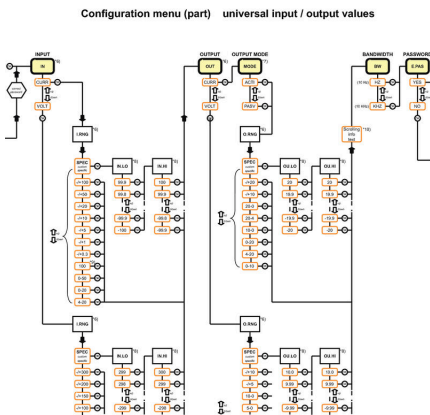
DIP switch setting for standard values

Input range	DIP switch			
	1	2	3	4
configuration via display				
-10...+10 V				
-5...+5V				
0...300 V				
0...100 V				
0...30 V				
0...10 V				
2...10 V				
0...5 V				
1...5 V				
0...150 mV				
0...60 mV				
-20...+20 mA				
0...20 mA				
4...20 mA				
reserved				

Output range	DIP switch			
	5	6	7	8
configuration via display				
-10...+10 V				
-5...+5V				
10...0 V *				
0...10 V				
2...10 V				
5...0 V *				
0...5 V				
1...5 V				
-20...+20 mA				
-10...+10 mA				
20...0 mA *				
0...20 mA				
20...4 mA *				
4...20 mA				
reserved				

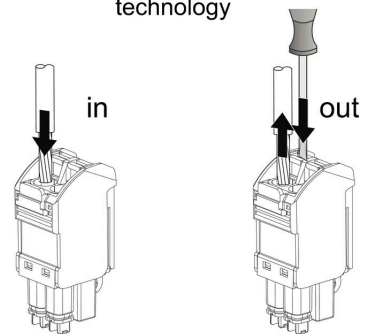
■ = ON * Inverted output range. Output polarity must be reversed!

Rysunek wymiarowy



setting via display and push-buttons

PUSH IN technology

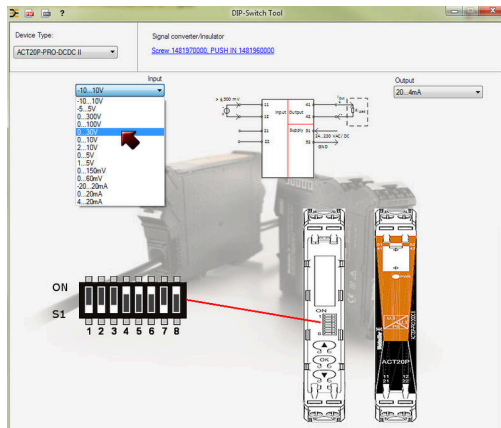


ACT20P-PRO DCDC II-P

Weidmüller Interface GmbH & Co. KG
 Klingenbergstraße 26
 D-32758 Detmold
 Germany

Drawings

www.weidmueller.com



Przetworniki (separowane) sygnałów RTD z zasilaniem zewnętrznym do konwertowania czujników temperatury i rezystancji na normatywne wartości analogowe. Urządzenia są oferowane opcjonalnie z separacją galwaniczną lub bez. Przetworniki są opcjonalnie dostępne, w zależności od typu obudowy, w szerokościach 6,1 mm, 12,5 i 17,5 mm.

ACT20P-PRO DCDC II-P

Weidmüller Interface GmbH & Co. KG

Klingenbergstraße 26

D-32758 Detmold

Germany

www.weidmueller.com

Accessories

neutralna



ESG to sprawdzony oznacznik o formacie MultiCard przeznaczony do wielu dobrze znanych urządzeń elektrycznych. W rezultacie można otrzymać wysokiej jakości oznaczenia urządzeń, czytelne, z wysokim kontrastem.

Oferujemy różne typy urządzeń różnych producentów, takich jak Siemens, ABB, Beckhoff itp.

Najważniejsze zalety:

Uniwersalne szyldy; w zależności od typu samoprzylepne lub mocowane na zatrzask. Do urządzeń mocowanych obok siebie, np. bezpieczników, oferujemy oznaczniki ESG do wciskania na szynę oznacznikową. Wykonywanie nadruków laserowych zgodnie z indywidualnymi specyfikacjami

Do nadruku na zamówienie: Prosimy o przesłanie pliku z oprogramowaniem etykietującym M-Print PRO lub M-Print PRO Online (bez instalacji) zgodnie z naszymi specyfikacjami etykietowania.

Ogólne dane zamówieniowe

Typ	ESG 8/13.5/43.3 SAI AU	Wersja
Nr zam.	1912130000	ESG, Oznaczniki urządzeń x 13.5 mm, PA 66, Barwny: transparentny,
GTIN (EAN)	4032248541164	wtykowy
Ilość	5 ST	
Typ	ESG 6.6/11 BHZ 5.00/02	Wersja
Nr zam.	1082490000	ESG, Oznaczniki urządzeń x 11 mm, PA 66, Barwny: biały, wtykowy
GTIN (EAN)	4032248845330	
Ilość	200 ST	