

## TRZ 24VUC 1CO 16A

Weidmüller Interface GmbH &amp; Co. KG

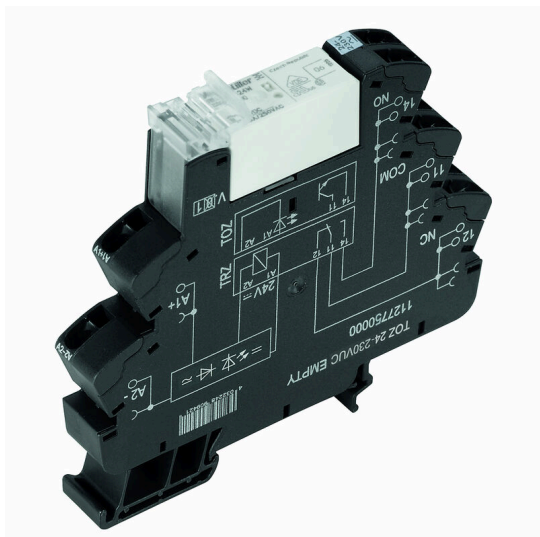
Klingenbergstraße 26

D-32758 Detmold

Germany

www.weidmuller.com

## Zdjęcie produktu



Podobny do przedstawionego na ilustracji

1 styk przełączny CO Materiał styków: AgNi Unikalny  
zakres napięcia wejściowego od 24 V do 230 V UC  
Napięcia wejściowe od 5 V DC do 230 V UC z oznacze-  
niem kolorowym: AC: czerwony, DC: niebieski, UC: biały

## Ogólne dane zamówieniowe

Wersja	TERMSERIES, Moduł przekaźnikowy, Liczba styków: 1, zestyk przełączny AgNi, Znamionowe napięcie sterowania: 24 V UC $\pm 10\%$ , prąd trwały: 16 A, złącze sprężynowe, Dostępność przycisku testowego: Nie
Nr zam.	<a href="#">1479850000</a>
Typ	TRZ 24VUC 1CO 16A
GTIN (EAN)	4050118288322
Ilość	10 szt.

## TRZ 24VUC 1CO 16A

Weidmüller Interface GmbH &amp; Co. KG

Klingenbergstraße 26

D-32758 Detmold

Germany

www.weidmueller.com

## Dane techniczne

## Dopuszczenia

Atesty



ROHS	Zgodny
UL File Number Search	<a href="#">Witryna UL</a>
Nr certyfikatu (cULus)	E141197

## Wymiary i masa

Głębokość	87.8 mm	Głębokość (cale)	3.4567 inch
Wysokość	90.5 mm	Wysokość (cale)	3.563 inch
Szerokość	12.8 mm	Szerokość (cale)	0.5039 inch
Masa netto	55 g		

## Temperatury

Temperatura magazynowania	-40 °C...85 °C	Temperatura otoczenia	-40 °C...60 °C
Temperatura eksploatacyjna		Wilgotność	5-95% wilgotności wzgl., Tu = 40 °C, bez kondensacji

## Zgodność produktu z wymogami środowiska naturalnego

Status zgodności z dyrektywą RoHS	Zgodne, z wyłączeniem
Wyłączenie RoHS (w przypadkach, w których ma to zastosowanie / jest znane)	7a, 7cl
REACH SVHC	Lead 7439-92-1
SCIP	9e2cbc49-76d9-4611-b8ec-5b4f549a0aa9

## dane znamionowe UL

Temperatura otoczenia (eksploatacyjna), 60 °C maks.		Przekrój przyłącza AWG, min.	AWG 26
Przekrój przyłącza AWG, maks.	AWG 14	rodzaj przewodu	sztynny przewód miedziany, elastyczny przewód miedziany
Stopień zanieczyszczenia środowiska	2		

## Strona sterownicza

Znamionowe napięcie sterowania	24 V UC ±10 %	Prąd znamionowy AC	20 mA
Prąd znamionowy DC	16 mA	moc znamionowa	390 mVA / 350 mW
Wskazanie statusu	Zielona dioda LED	układ ochronny	Prostownik
Napięcie cewki przekaźnika instalowanego jako zamiennik różni się od znamionowego napięcia sterowania	Tak	Napięcie cewki przekaźnika instalowanego jako zamiennik	24 V DC

## Strona obciążenia

znamionowe napięcie załączające	250 V AC	Ciągły prąd	16 A
max. częstotliwość załączania przy obciążeniu znamionowym	0.1 Hz	Napięcie łączeniowe AC, max.	250 V

## TRZ 24VUC 1CO 16A

Weidmüller Interface GmbH &amp; Co. KG

Klingenbergstraße 26

D-32758 Detmold

Germany

www.weidmueller.com

## Dane techniczne

Napięcie łączeniowe DC, max.	250 V	Początkowy prąd rozruchowy	30 A / 4 s
Obciążalność przy napięciu przemiennym (obciążenie rezystancyjne), maks.	4000 VA	Obciążalność przy napięciu stałym (obciążenie rezystancyjne), maks.	384 W @ 24 V
Opóźnienie włączenia	≤ 5 ms	Opóźnienie wyłączenia	≤ 16 ms
Typ zestyku	1 CO contact (AgNi)	Żywotność mechaniczna	30 X 106 układów
min. moc włączalna	10 mA @ 10 V, 100 mA @ 5 V		

## Dane ogólne

Robocza wysokość nad poziomem morza	≤ 2000 m, nad poziomem morza		
Szyba montażowa	TS 35		
Dostępność przycisku testowego	Nie		
Mechaniczny wskaźnik położenia przełącznika	Nie		
Barwny	czarny		
Komponent o klasie palności UL94	Komponent	Obudowa	
	Klasa palności UL94	V-0	
	Komponent	Zatrząsk mocujący	
	Klasa palności UL94	V-0	

## Koordynacja izolacji

Napięcie znamionowe	300 V	Stopień zanieczyszczenia	2
Kategoria przepięciowa	III	odstęp izolacyjny powierzchniowy i powietrzny strona sterowania - strona obciążenia	≥ 6 mm
wytrzymałość napięciowa strona sterowania - strona obciążenia	1,2 kV <sub>eff</sub> / 5 s	Typ izolacji na wejściu oraz wyjściu	izolacja wzmocniona
Wytrzymałość dielektryczna otwartego styku	1 kV <sub>eff</sub> / 1 min	wytrzymałość napięciowa względem szyny nośnej	4 kV <sub>eff</sub> / 1 Min.
udarowe napięcie wytrzymałwane	6 kV (1,2/50 μs)	Stopień ochrony	IP20

## Dalsze szczegóły aprobat / norm

Nr certyfikatu (DNV)	TAA00001E5	Nr certyfikatu (cULus)	E 14 1197
----------------------	------------	------------------------	-----------

## Dane przyłączeniowe

Metoda wykonywania złącz	złącze sprężynowe	Długość usunięcia izolacji przyłącza pomiarowego	8 mm
Zakres zacisków przyłącza pomiarowego	1.5 mm <sup>2</sup>	Zakres zaciskania, min.	0.14 mm <sup>2</sup>
Zakres zaciskania, maks.	2.5 mm <sup>2</sup>	przekrój przyłącza przewodu AWG, min.	AWG 26
przekrój przyłączeniowy przewodu AWG, AWG 14 maks.		Przekrój przyłącza przewodu, jednodrutowy, min.	0.14 mm <sup>2</sup>
Przekrój przyłącza przewodu, jednodrutowy, max.	2.5 mm <sup>2</sup>	Przekrój przyłącza przewodu, jednodrutowego, min. (AWG)	AWG 26
Przekrój przyłącza przewodu, jednodrutowego, maks. (AWG)	AWG 14	Przekrój przyłącza przewodu, cienki przewód wielodrutowy, min.	0.14 mm <sup>2</sup>
Przekrój przyłącza przewodu, z cienkiego drutu, maks.	2.5 mm <sup>2</sup>	Przekrój przyłącza przewodu, z cienkiego AWG 26 drutu, min. (AWG)	
Przekrój przyłącza przewodu, z cienkiego AWG 14 drutu, maks. (AWG)		Przekrój przyłącza przewodu, cienki przewód wielodrutowy z tulejkami kablowymi DIN 46228/4, min.	0.14 mm <sup>2</sup>

**TRZ 24VUC 1CO 16A****Weidmüller Interface GmbH & Co. KG**

Klingenbergstraße 26

D-32758 Detmold

Germany

[www.weidmueller.com](http://www.weidmueller.com)**Dane techniczne**

Przekrój przyłącza przewodu, cienki przewód wielodrutowy z tulejkami kablowymi DIN 46228/4, maks.	1.5 mm <sup>2</sup>	przekrój przyłącza przewodu, cienkodrutowy, AEH (DIN 46228-1), min.	0.14 mm <sup>2</sup>
przekrój przyłącza przewodu, cienkodrutowy, AEH (DIN 46228-1), maks.	1.5 mm <sup>2</sup>	Wielkość ostrza	0,6 x 3,5 mm

**Klasyfikacje**

ETIM 8.0	EC001437	ETIM 9.0	EC001437
ETIM 10.0	EC001437	ECLASS 14.0	27-37-16-01
ECLASS 15.0	27-37-16-01		

### Rysunki

#### Schemat połączeń



#### Wykres



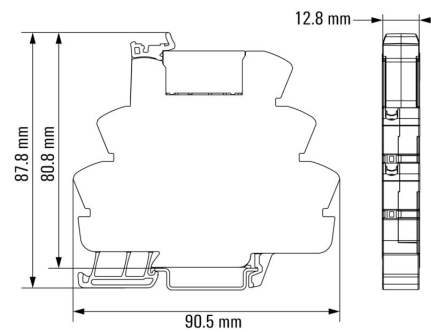
Charakterystyka ograniczenia prądu obciążenia DC Obciążenie rezystancyjne

#### Wykres



Trwałość elementów elektrycznych 230 V AC resistive load 230 V AC obciążenie rezystancyjne

#### Rysunek wymiarowany



**Pozostałe**

**Type code TERMSERIES electromechanical relay versions**



Kody typów

## Akcesoria

## Płytki separacyjna



## Różne płytki oddzielające

Płytki oddzielające mogą być zastosowane do wizualnego grupowania sygnałów, elektrycznej izolacji modułów oraz do umieszczania oznaczeń w celu zapewnienia lepszej przejrzystości instalacji. Jest to bardzo przydatny i uniwersalny element wyposażenia dodatkowego. Płytki rozdzielające zwiększają dystans oraz odległość pełzania pomiędzy dwoma modułami, co oznacza zwiększenie napięcia izolacji pomiędzy dwoma modułami do 600 V. Podwójne

płytki rozdzielające mogą być znaczone za pomocą znaczników WAD5 lub WS10/5 oraz umożliwiają zastosowanie ciągłych połączeń krzyżowych. Czynności instalacyjne zostały ułatwione dzięki zastosowaniu

perforacji, umożliwiającej indywidualne wyłamywanie kanałów połączeń krzyżowych.

Płytki rozdzielające wizualnie rozdzielają grupy Wcięcia umożliwiające wyłamywanie indywidualnych kanałów połączeń krzyżowych Płytki rozdzielające zapewniają izolację pomiędzy dwoma modułami poprzez zwiększenie dystansu oraz odległości pełzania do 600 V

## Ogólne dane zamówieniowe

Typ	TW TXS/TXZ R3.2	Wersja
Nr zam.	<a href="#">1240800000</a>	TERMSERIES, Płytki separacyjna
GTIN (EAN)	4050118028188	
Ilość	10 ST	

## Moduł zasilający



Oszczędzające przestrzeń instalacyjną moduły zasilania Nasze terminale zasilania umożliwiają podłączenie potencjału do wejścia, np.

potencjału neutralnego lub ujemnego, albo podłączenie potencjałów sterowania do wyjścia. Dodatkowo Połączenie precyzyjnych złączy krzyżowych serii TERMSERIES,

umożliwia udostępnienie złączy kabli modułu przekaźnika dla siłowników

lub czujników. Prowadzenie przewodów przez bloki złączy nie jest konieczne, co oznacza

ogromną oszczędność miejsca w panelu. Jednocześnie możliwe jest zastosowanie znacznie uproszczonego okablowania

ponieważ konieczność stosowania podwójnych końcówek kablowych doprowadzania potencjału została wyeliminowana.

## Ogólne dane zamówieniowe

Typ	TXP SUPPLY	Wersja
Nr zam.	<a href="#">2618940000</a>	TERMSERIES, moduł zasilający, Liczba styków: 5, , prąd trwały: 10 A,
GTIN (EAN)	4050118667592	PUSH IN
Ilość	10 ST	

## TRZ 24VUC 1CO 16A

Weidmüller Interface GmbH &amp; Co. KG

Klingenbergstraße 26

D-32758 Detmold

Germany

www.weidmueller.com

## Akcesoria

Typ	TXS SUPPLY	Wersja
Nr zam.	<a href="#">1240780000</a>	TERMSERIES, moduł zasilający, Liczba styków: 5, , prąd trwały: 10 A,
GTIN (EAN)	4050118028140	złącze śrubowe
Ilość	10 ST	
Typ	TXZ SUPPLY	Wersja
Nr zam.	<a href="#">1240790000</a>	TERMSERIES, moduł zasilający, Liczba styków: 5, , prąd trwały: 10 A,
GTIN (EAN)	4050118028164	złącze sprężynowe
Ilość	10 ST	

## neutralna



Oznaczniki WS idealnie pasują do złączy z serii W. Dzięki kompatybilności systemowej, szyldy WS można też mocować na produktach z serii I oraz serii Z. Duże powierzchnie opisowe pozwalają nie tylko na używanie długich ciągów znaków, lecz również na rozbięcie opisu na kilka linijek.

Oznaczniki WS idealnie nadają się do etykiet z długimi, indywidualnie tworzonymi ciągami znaków. Sprawdzony format MultiCard umożliwia wykonanie wydruku drukarką PrintJet Connect lub systemem typu Plotter.

Mogą być umieszczone na taśmie lub pojedynczo. Oznaczniki w sprawdzonym formacie MultiCard. Do nadruku na zamówienie: Prosimy o przesłanie pliku z oprogramowaniem etykietującym M-Print PRO lub M-Print PRO Online (bez instalacji) zgodnie z naszymi specyfikacjami etykietowania.

## Ogólne dane zamówieniowe

Typ	WS 10/6 M MC NE WS	Wersja
Nr zam.	<a href="#">1818400000</a>	WS, Znakowanie zacisków, 10 x 6 mm, Raster w mm (P): 6.00
GTIN (EAN)	4032248310876	Weidmueller, Allen-Bradley, biały
Ilość	600 ST	

## Wkrętaki z końcówką płaską



Wkrętak do śrub rowkowych z końcówką okrągłą, SD DIN 5265, ISO 2380/2, uchwyt zgodny z DIN 5264, ISO 2380/1, końcówka Chrom Top, rękojeść SoftFinish

## Ogólne dane zamówieniowe

Typ	SDS 0.6X3.5X100	Wersja
Nr zam.	<a href="#">2749340000</a>	Wkrętak, Szerokość końcówki (B): 3.5 mm, Długość końcówki: 100 mm, Grubość końcówki (A): 0.6 mm
GTIN (EAN)	4050118895568	
Ilość	1 ST	

## TRZ 24VUC 1CO 16A

Weidmüller Interface GmbH &amp; Co. KG

Klingenbergstraße 26

D-32758 Detmold

Germany

www.weidmueller.com

## Akcesoria

Typ	SDIS SLIM 0.6X3.5X100	Wersja
Nr zam.	<a href="#">2749610000</a>	Narzędzie montażowe, Szerokość końcówki (B): 3.5 mm, Długość
GTIN (EAN)	4050118896350	kończówki: 100 mm, Grubość końcówki (A): 0.6 mm
Ilość	1 ST	

## Wkrętak płaski kątowy



## Ogólne dane zamówieniowe

Typ	SD TO 0,6X3,0	Wersja
Nr zam.	<a href="#">2749560000</a>	Wkrętak, Szerokość końcówki (B): 3 mm, Długość końcówki: 70 mm,
GTIN (EAN)	4050118895889	Grubość końcówki (A): 0.6 mm
Ilość	1 ST	

## Mostki poprzeczne



Regulowane połączenia krzyżowe  
Skorzystaj z możliwości zwiększenia uniwersalności połączeń krzyżowych. Złącza krzyżowe TERMSERIES CROSS-CONNECTION (TCC) umożliwiają utworzenie indywidualnych połączeń krzyżowych dla nawet 51 styków. Maksymalna liczba łączonych biegunów została zwiększona do 32. Materiał paska może zostać bardzo łatwo skrócony do odpowiedniej długości. Złącza krzyżowe przekonują łatwą obsługą oraz przejrzystością i uniwersalnymi możliwościami połączeń. Dodatkowa siatka zapobiega deformacji sprężyny w trakcie montażu. Złącza krzyżowe dla nawet 51 styków z możliwością indywidualnej regulacji. Dodatkowa belka zapobiega deformacji sprężyny Zwiększony przekrój - możliwość podłączenia nawet 32 biegunów Odporność na drgania

## Ogólne dane zamówieniowe

Typ	TCC 6.4/51 RD	Wersja
Nr zam.	<a href="#">2556410000</a>	TERMSERIES, Łącznik poprzeczny
GTIN (EAN)	4050118566925	
Ilość	10 ST	
Typ	TCC 6.4/51 OR	Wersja
Nr zam.	<a href="#">2556370000</a>	TERMSERIES, Łącznik poprzeczny
GTIN (EAN)	4050118566680	
Ilość	10 ST	
Typ	TCC 6.4/51 BL	Wersja
Nr zam.	<a href="#">2556450000</a>	TERMSERIES, Łącznik poprzeczny
GTIN (EAN)	4050118566963	
Ilość	10 ST	

## TRZ 24VUC 1CO 16A

**Weidmüller Interface GmbH & Co. KG**  
 Klingenbergstraße 26  
 D-32758 Detmold  
 Germany

www.weidmueller.com

### Akcesoria

Typ	TCC 6.4/51 BK	Wersja
Nr zam.	<a href="#">2556490000</a>	TERMSERIES, łącznik poprzeczny
GTIN (EAN)	4050118567007	
Ilość	10 ST	
Typ	TCC 6.4/2 OR	Wersja
Nr zam.	<a href="#">2556350000</a>	TERMSERIES, łącznik poprzeczny
GTIN (EAN)	4050118566826	
Ilość	10 ST	
Typ	TCC 6.4/2 BL	Wersja
Nr zam.	<a href="#">2556430000</a>	TERMSERIES, łącznik poprzeczny
GTIN (EAN)	4050118566949	
Ilość	10 ST	
Typ	TCC 6.4/2 BK	Wersja
Nr zam.	<a href="#">2556470000</a>	TERMSERIES, łącznik poprzeczny
GTIN (EAN)	4050118566987	
Ilość	10 ST	
Typ	TCC 6.4/10 RD	Wersja
Nr zam.	<a href="#">2556400000</a>	TERMSERIES, łącznik poprzeczny
GTIN (EAN)	4050118566918	
Ilość	10 ST	
Typ	TCC 6.4/10 OR	Wersja
Nr zam.	<a href="#">2556360000</a>	TERMSERIES, łącznik poprzeczny
GTIN (EAN)	4050118566673	
Ilość	10 ST	
Typ	TCC 6.4/10 BL	Wersja
Nr zam.	<a href="#">2556440000</a>	TERMSERIES, łącznik poprzeczny
GTIN (EAN)	4050118566956	
Ilość	10 ST	
Typ	TCC 6.4/10 BK	Wersja
Nr zam.	<a href="#">2556480000</a>	TERMSERIES, łącznik poprzeczny
GTIN (EAN)	4050118566994	
Ilość	10 ST	
Typ	TCC 12.8/26 RD	Wersja
Nr zam.	<a href="#">2556420000</a>	TERMSERIES, łącznik poprzeczny
GTIN (EAN)	4050118566932	
Ilość	10 ST	
Typ	TCC 12.8/26 OR	Wersja
Nr zam.	<a href="#">2556380000</a>	TERMSERIES, łącznik poprzeczny
GTIN (EAN)	4050118566697	
Ilość	10 ST	
Typ	TCC 12.8/26 BL	Wersja
Nr zam.	<a href="#">2556460000</a>	TERMSERIES, łącznik poprzeczny
GTIN (EAN)	4050118566970	
Ilość	10 ST	
Typ	TCC 12.8/26 BK	Wersja
Nr zam.	<a href="#">2556500000</a>	TERMSERIES, łącznik poprzeczny
GTIN (EAN)	4050118567014	
Ilość	10 ST	
Typ	TCC 6.4/2 RD	Wersja
Nr zam.	<a href="#">2556390000</a>	TERMSERIES, łącznik poprzeczny
GTIN (EAN)	4050118566901	
Ilość	10 ST	

## Akcesoria

## Adaptory interfejsu



Krótszy czas wykonywania okablowania i mniejsza przestrzeń okablowania

W celu skrócenia czasu wykonywania okablowania, między systemem sterowania a poziomem interfejsu stosuje się wstępnie zmontowane kable, które po prostu podłącza się do adaptera TERMSERIES. Umożliwia to istotne skrócenie czasu wykonywania szafy sterowniczej. Uniwersalny kształt tego adaptera po zastosowaniu z produktami TERMSERIES o identycznych konturach pozwala na prawdziwą oszczędność miejsca. Skrócony czas okablowania dzięki zastosowaniu koncepcji plug-and-play i wstępnie uzbrojonych kabli. Możliwość zastosowania do strony wejściowej i wyjściowej urządzeń TERMSERIES. Przystosowany do sterowania plusem i minusem. Duża oszczędność przestrzeni instalacji dzięki pełnemu dostosowaniu do innych produktów serii TERMSERIES.

## Ogólne dane zamówieniowe

Typ	TIAL F10	Wersja
Nr zam.	<a href="#">1463540000</a>	TERMSERIES, Adapter, Wtyk 10-biegunowy wg DIN EN 60603-13,
GTIN (EAN)	4050118323559	długa dźwignia blokady, Liczba ścieżek sygnałowych: 8, Napięcie
Ilość	1 ST	znamionowe DC : 24 V, Prąd znamionowy (na ścieżkę sygnałową):
		125 mA

## neutralna



Oznaczniki WS idealnie pasują do złączek z serii W. Dzięki kompatybilności systemowej, szyldy WS można też mocować na produktach z serii I oraz serii Z. Duże powierzchnie opisowe pozwalają nie tylko na używanie długich ciągów znaków, lecz również na rozbięcie opisu na kilka linijek.

Oznaczniki WS idealnie nadają się do etykiet z długimi, indywidualnie tworzonymi ciągami znaków. Sprawdzony format MultiCard umożliwia wykonanie wydruku drukarką PrintJet Connect lub systemem typu Plotter. Mogą być umieszczone na taśmie lub pojedynczo. Oznaczniki w sprawdzonym formacie MultiCard. Do nadruku na zamówienie: Prosimy o przesłanie pliku z oprogramowaniem etykietującym M-Print PRO lub M-Print PRO Online (bez instalacji) zgodnie z naszymi specyfikacjami etykietowania.

## Ogólne dane zamówieniowe

Typ	WS 10/12 MC NE WS	Wersja
Nr zam.	<a href="#">1905970000</a>	WS, Znakowanie zacisków, 10 x 12 mm, Raster w mm (P): 12.00
GTIN (EAN)	4032248528127	Weidmueller, biały
Ilość	300 ST	

## Akcesoria

## WS 12/6



## WS/ DEK

W oznaczniakach złącz MultiMark DEK/WS zastosowano innowacyjne tworzywo kompozytowe składające się z dwóch komponentów. Twarda część dolna znacznika pewnie osiada na złączu i bezpiecznie zamyka się dzięki zatraskowi. Elastyczne wykończenie powierzchni znacznie ułatwia zamontowanie oznaczniaka. Ten specjalnie dziurkowany materiał umożliwia naciągnięcie pasków pozwalające skompensować nieznaczne rozrzuty rozstawów/odstępów, które mają tendencję do kumulowania się, szczególnie w przypadku długich bloków zaciskowych. Kolejną zaletą to znakomita możliwość zadruku powierzchni - materiał gwarantuje, że oznaczenia są trwałe i odporne na ścieranie. Rozdzielczość druku 300 dpi przekłada się też na dobrą czytelność napisów.

Państwa korzyści dzięki MultiMark

- Kompatybilne z modułowymi blokami zacisków Weidmüller
- Mocny chwyt i trwałe nadruk
- Ciągłe paski oszczędzają czas podczas montażu
- Łatwe mocowanie dzięki innowacyjnemu materiałowi kompozytowemu
- Duża etykieta zapewniająca optymalną czytelność
- Szeroki zakres uniwersalności ze względu na niezależność od producenta

## Ogólne dane zamówieniowe

Typ	WS 12/6 MM WS	Wersja	
Nr zam.	<a href="#">2007200000</a>		WS, Znakowanie zacisków, 12 x 6 mm, Weidmueller, biały
GTIN (EAN)	4050118391886		
Ilość	600 ST		