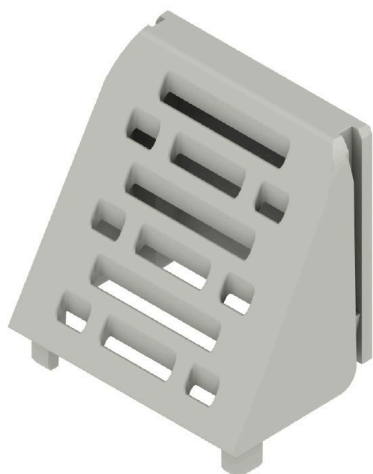


CH20M AD SHL 5.00/04 AGY 3747

Weidmüller Interface GmbH & Co. KG
Klingenbergstraße 26
D-32758 Detmold
Germany

www.weidmueller.com

Zdjęcie produktu



Przyszłościowe rozwiązania elektroniki przemysłowej do montażu w szafach sterujących
Obudowy elektroniki mają kluczowe znaczenie dla integracji zespołów elektronicznych w szafach sterujących. Chronią wrażliwe komponenty i zapewniają niezawodne przyłącza. Dzięki materiałom wysokiej jakości oferują długofalowe rozwiązania dla zastosowań przemysłowych.

Twoje korzyści:

Elastyczność: skalowalne rozwiązania dla różnych wymagań

Bezpieczeństwo: solidna konstrukcja chroniąca elektronikę

Wydajność: prosta instalacja i zoptymalizowana technologia łączeniowa

Obudowy dla każdej aplikacji:

Nasze portfolio obejmuje obudowy modułowe (np. CH20M), małe obudowy i obudowy profilowe przeznaczone do sterowania, konwersji sygnałów i zapewniania bezpieczeństwa aplikacji. Obudowy te oferują możliwość dostosowania designu, łatwy montaż i dużą pojemność przyłączeniową.

Personalizacja:

oprócz rozwiązań standardowych oferujemy personalizację w zakresie designu, kolorystyki i druku. Weidmüller Configurator umożliwia stworzenie indywidualnego designu.

Nasz serwis:

oferujemy fachowe doradztwo i wsparcie techniczne dla Państwa projektów. W obszarze plików do pobrania można znaleźć dane CAD, karty charakterystyki i instrukcje instalacji zapewniające efektywną integrację.

Ogólne dane zamówieniowe

Wersja	Pokrywa, Obudowy OMNIMATE - seria CH20M szary agat, Osłona elementu bocznego, Szerokość: 22.5 mm
Nr zam.	1472830000
Typ	CH20M AD SHL 5.00/04 AGY 3747
GTIN (EAN)	4050118279429
Ilość	50 szt.

Dane techniczne

Dopuszczenia

ROHS	Zgodny
------	--------

Wymiary i masa

Głębokość	15.2 mm	Głębokość (cale)	0.5984 inch
Wysokość	23.4 mm	Wysokość (cale)	0.9213 inch
Szerokość	22.5 mm	Szerokość (cale)	0.8858 inch
Masa netto	1.61 g		

Temperatury

Temperatura otoczenia	-25 °C...85 °C	Zakres temperatury stosowania	-40...120 °C
Wilgotność	5 - 93% wilg. wzgl. Tu = 40°C, brak kondensacji		

Zgodność produktu z wymogami środowiska naturalnego

Status zgodności z dyrektywą RoHS	Zgodne, bez wyłączenia
REACH SVHC	Bez SVHC powyżej 0,1 wt%

Dane materiałowe

Klasa palności wg UL 94	V-0	Materiał izolacyjny	PA 66 GF 30
grupa materiałów izolacyjnych	I	Powierzchnia	nieobrobiony
Materiał podstawowy	tworzywo sztuczne	Porównywalny wskaźnik śledzenia (CTI)	600 ≤ CTI

Dane ogólne

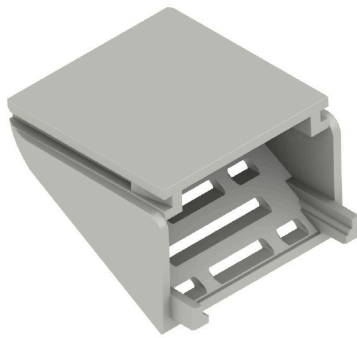
Barwny	szary agat	Stopień ochrony	IP20 po zamontowaniu
Tabela kolorów (podobny)	RAL 7038	możliwość zalewania	Nie

Klasyfikacje

ETIM 8.0	EC001031	ETIM 9.0	EC001031
ETIM 10.0	EC001031	ECLASS 14.0	27-19-06-05
ECLASS 15.0	27-19-06-05		

Rysunki

Zdjęcie produktu



Rysunek wymiarowy

