

## Zdjęcie produktu



Podstawowy element modułowej obudowy CH20M oferuje szereg zalet, które sprawiają, że jest to doskonały wybór dla Państwa projektów. Dzięki specjalnym wycięciom na magistrale i styki FE jest szczególnie elastyczny i łatwy w adaptacji.

Kolejnym punktem zapewniającym wartość dodaną jest opcja druku laserowego na obudowie, która zapewnia wysoką precyzję i możliwości w zakresie indywidualnego designu. Dostępna jest również szeroka gama kolorystyczna, dzięki czemu można zaprojektować obudowę całkowicie zgodnie z życzeniem klienta.

Obudowa CH20M jest również dopasowana do standardowych szyn montażowych, co ułatwia instalację i integrację z istniejącymi systemami.

## Ogólne dane zamówieniowe

Wersja	Obudowa modułowa, Obudowy OMNIMATE - seria CH20M szary agat, Element bazowy, Wgłębienie we wnęce obszaru stopy na styk FE, Szerokość: 22.5 mm
Nr zam.	<a href="#">147280000</a>
Typ	CH20M22 B FE AGY/BK 3747
GTIN (EAN)	4050118279337
Ilość	10 szt.

## Dane techniczne

## Dopuszczenia

ROHS	Zgodny
------	--------

## Wymiary i masa

Głębokość	108 mm	Głębokość (cale)	4.252 inch
Wysokość	109.3 mm	Wysokość (cale)	4.3031 inch
Szerokość	22.5 mm	Szerokość (cale)	0.8858 inch
Masa netto	33.18 g		

## Temperatury

Temperatura otoczenia	-25 °C...85 °C	Zakres temperatury stosowania	-40...120 °C
Wilgotność	5 - 93% wilg. wzgl., Tu = 40°C, brak kondensacji		

## Zgodność produktu z wymogami środowiska naturalnego

Status zgodności z dyrektywą RoHS	Zgodne, bez wyłączenia
REACH SVHC	Bez SVHC powyżej 0,1 wt%

## Właściwości zespołu

Liczba gniazd dla złącz żeńskich zamontowanego podzespołu, maks.	6	Liczba płytek drukowanych, maks.	1
Ilość poziomów przyłączeniowych, maks	3	Liczba biegunów, maks.	24
Wysokość komponentów na płycie drukowanej, maks.	16.1 mm	Rodzaj montażu płytki drukowanej	dwustronne

## Testy mechaniczne

Zgodnie ze standardem	DIN EN 61373:1999 (udary i wibracje)	
Warunki testu	pięć obudów zamontowanych w rzędzie, 200g dodatkowej masy na PCB	
Niezawodne osie	X, Y, Z	
Test zderzeniowy	Ogólne wskazówki dotyczące testowania	Wszystkie testy mechaniczne zostały przeprowadzone na przykładowej konfiguracji lub z uwzględnieniem zależnej regulacji. Podane wyniki nie zastępują testów istotnych dla aprobaty. Są to jedynie wartości orientacyjne.
	Kategoria testu	1
	Liczba uderzeń na oś	3 w kierunku dodatnim i ujemnym
	Czas trwania zderzenia	30 ms
	Przyspieszenie poziome	30.00 m/s <sup>2</sup>
	Przyspieszenie pionowe	30.00 m/s <sup>2</sup>
Test wibracyjny	Przyspieszenie wzdłużne	50.00 m/s <sup>2</sup>
	Kategoria testu	1B
	Czas trwania testu	5 godzin na oś
	Skuteczne przyspieszenie	7.9 m/s <sup>2</sup>

## Dane materiałowe

Klasa palności wg UL 94	V-0	Materiał izolacyjny	PA 66 GF 30
grupa materiałów izolacyjnych	I	Powierzchnia	nieobrobiony
Materiał podstawowy	tworzywo sztuczne	Porównywalny wskaźnik śledzenia (CTI)	600 ≤ CTI

## CH20M22 B FE AGY/BK 3747

Weidmüller Interface GmbH &amp; Co. KG

Klingenbergstraße 26

D-32758 Detmold

Germany

www.weidmueller.com

## Dane techniczne

## Dane ogólne

Barwny	szary agat	Stopień ochrony	IP20 po zamontowaniu
Szyna montażowa	TS 35	Tabela kolorów (podobny)	RAL 7038
możliwość zalewania	Nie		

## Testy termiczne

Testy termiczne	Ogólne wskazówki dotyczące testowania	Wszystkie testy techniczne zostały przeprowadzone na przykładowej konfiguracji lub z uwzględnieniem zależnej regulacji. Podane wyniki nie zastępują testów istotnych dla aprobaty. Są to jedynie wartości orientacyjne.
	Warunki testu	trzy obudowy zamontowane w rzędzie - brak odstępu
	Badane osie	poziomy
	Temperatura otoczenia	70 °C
	Rozpraszanie mocy, maks.	1.9 W
	Temperatura otoczenia	60 °C
	Rozpraszanie mocy, maks.	2.35 W
	Temperatura otoczenia	40 °C
	Rozpraszanie mocy, maks.	3.4 W
	Temperatura otoczenia	20 °C
	Rozpraszanie mocy, maks.	4.5 W

## Właściwości komponentu

Kolor stopki przyczepianej	czarny	Wycięcie w obszarze stopki zatraskowej	Styk FE, styk nieujęty w zestawie!
Ilość poziomów przyłączeniowych, maks 3			

## Projekt – wymagania IN

tolerancja konturu płytki drukowanej	±0,1 mm	grubość płytki drukowanej	1.6 mm
tolerancja grubości płytki drukowanej	±0,15 mm		

## Opcje indywidualizacji

Możliwość zastosowania etykiet specjalnych	Tak	Proces zamówienia na życzenie klienta	Patrz wytyczne w sekcji do pobrania
Warianty kolorystyczne	Więcej na życzenie	Możliwości obróbki	Obróbka laserowa

## Ważna informacja

Informacje produktowe	Obrys płytki drukowanej, strefy zastrzeżone i inne informacje dotyczące projektowania płytki drukowanej znajdują się w kategorii dotyczącej technologii połączeń i są oznaczone odpowiednimi męskimi nagłówkami w obszarze pobierania.
-----------------------	--

## Klasyfikacje

ETIM 8.0	EC001031	ETIM 9.0	EC001031
ETIM 10.0	EC001031	ECLASS 14.0	27-19-06-01
ECLASS 15.0	27-19-06-01		

Rysunki

Zdjęcie produktu

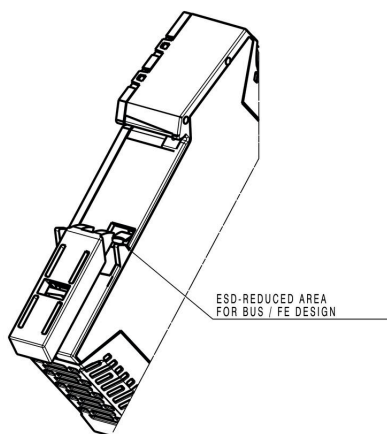
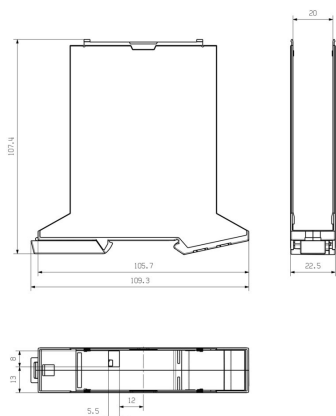


Zalety produktu



Element bazowy z wycięciem FE

Rysunek wymiarowy



## CH20M22 B FE AGY/BK 3747

Weidmüller Interface GmbH &amp; Co. KG

Klingenbergstraße 26

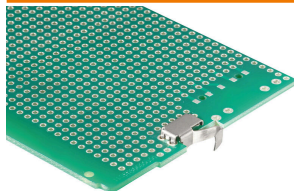
D-32758 Detmold

Germany

www.weidmueller.com

## Akcesoria

## Styk FE - CH20M



Bezpieczeństwo funkcjonalne – w pełni zintegrowane lub prosto zmontowane

Opcjonalnie przyłącze „CH20M FE” zapewnia optymalną ochronę systemu dzięki stykowi szyny montażowej do uziemienia funkcjonalnego.

Konfekcjonowany styk uziemienia funkcjonalnego w obudowie 6 mm zapewnia niezawodne przyłącze ekranów elektronicznych na szynę montażową. Styk uziemienia funkcjonalnego jest dostępny dla obudów od 12,5 do 67,5 mm, które mogą być przetwarzane za pomocą metody lutowania rozplływowego.

## Ogólne dane zamówieniowe

Typ	CH20M FE 12-67 1.5SN RL	Wersja
Nr zam.	<a href="#">1189370000</a>	Obudowa elektroniczna, Akcesoria, Połączenie lutowane THT/THR,
GTIN (EAN)	4032248972715	5.00 mm, Liczba biegunów: 1, Długość kołka lutowniczego (l): 1.5
Ilość	750 ST	mm, cynowana, srebrno-szary, Tape
Typ	CH20M FE 12-67 3.2SN RL	Wersja
Nr zam.	<a href="#">1264240000</a>	Obudowa elektroniczna, Akcesoria, Połączenie lutowane THT/THR,
GTIN (EAN)	4050118073997	5.00 mm, Liczba biegunów: 1, Długość kołka lutowniczego (l): 3.2
Ilość	750 ST	mm, cynowana, szary, Tape