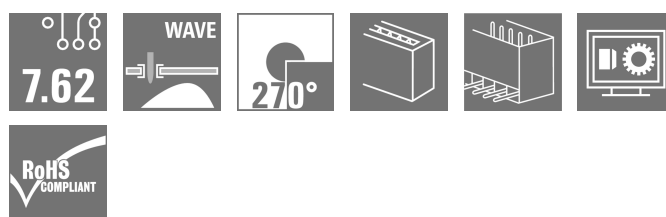
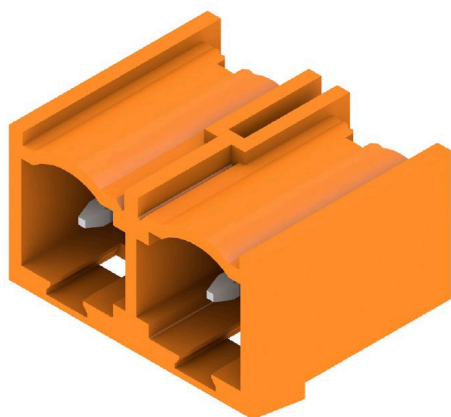


SL 7.62HP/02/270G 3.2SN OR BX

Weidmüller Interface GmbH & Co. KG
Klingenbergstraße 26
D-32758 Detmold
Germany

www.weidmueller.com

Zdjęcie produktu



Zasilanie na płycie - 100% bezpieczeństwa, 100% integracji, 100% opłacalności

Kompaktowe, efektywne rozwiązanie do zastosowań UL-600V w dolnej klasie mocy do 12 kVA
29 A przy 400 V (IEC) 20 A przy 300 V (UL) Jednokomorowe czoło wtykowe Zakres zaciskania: 0,08 - 4 mm² / AWG 28 - 12 Pomoc przy certyfikowaniu urządzenia: Odpowiada wymogom dla 600 V wg norm UL 508 / UL840. Spełnia podwyższone wymagania dotyczące zabezpieczenia przed dotknięciem wg IEC 68100-5-1. Kuracja wyszczuplająca dla wielostopniowych serii urządzeń: Zredukuj wielkość i koszty masowo produkowanych urządzeniach z dolnego zakresu mocy - bez kompromisów przy dopuszczeniu!
Listwa męska, kąt odejścia 270°

Ogólne dane zamówieniowe

Wersja	Złącze wtykowe do druku, Listwa męska, zamknięte z boku, Połączenie lutowane THR, 7.62 mm, Liczba biegunów: 2, 270°, Długość kołka lutowniczego (l): 3.2 mm, cynowana, pomarańczowy, skrzynia
Nr zam.	1472480000
Typ	SL 7.62HP/02/270G 3.2SN OR BX
GTIN (EAN)	4050118317626
Ilość	100 szt.
parametry produktu	IEC: 630 V / 27.5 A UL: 300 V / 20 A
opakowanie	skrzynia

SL 7.62HP/02/270G 3.2SN OR BX

Weidmüller Interface GmbH & Co. KG
Klingenbergstraße 26
D-32758 Detmold
Germany

www.weidmueller.com

Dane techniczne

Dopuszczenia

Atesty



ROHS Zgodny

UL File Number Search [Witryna UL](#)

Nr certyfikatu (cURus) E60693

Wymiary i masa

Głębokość	11.75 mm	Głębokość (cale)	0.4626 inch
Wysokość	11.6 mm	Wysokość (cale)	0.4567 inch
Najmniejsza wysokość montażu	8.4 mm	Szerokość	14.42 mm
Szerokość (cale)	0.5677 inch	Masa netto	1.1 g

Temperatury

długotrwała temperatura użytkowa, min. -25 °C	długotrwała temperatura użytkowa, maks.	100 °C
---	---	--------

Zgodność produktu z wymogami środowiska naturalnego

Status zgodności z dyrektywą RoHS	Zgodne, bez wyłączenia	
REACH SVHC	Bez SVHC powyżej 0,1 wt%	
Ślad węglowy produktu	Kołyśka do bramy	0,007 kg CO2 eq.

Specyfikacje systemu

Rodzina produktów	OMNIMATE Power - seria BL/SL 7.62HP	Rodzaj przyłącza	Przyłącze dla obwodu drukowanego
montaż na płytce drukowanej	Połączenie lutowane THR	Raster w mm (P)	7.62 mm
Raster w calach (P)	0.300 "	kąt odejścia	270°
Liczba biegunów	2	liczba kołków lutowanych na biegun	1
Długość kołka lutowniczego (l)	3.2 mm	Wymiary kołka lutowniczego	1,0 x 1,0 mm
Wymiary kołka lutowniczego = d tolerancja	+0,01 / -0,03 mm	Średnica otworu oczka lutowniczego (D)	1.4 mm
Tolerancja średnicy otworu oczka lutowniczego (D)	+ 0,1 mm	L1 in mm	7.62 mm
L1 w calach	0.300 "	Liczba rzędów	1
liczba rzędów z biegunami	1	zabezpieczenie przed dotykiem wg DIN VDE 57 106	zabezpieczony przed dotknięciem palcami w stanie wetkniętym
zabezpieczenie przed dotykiem wg DIN VDE 0470	IP 20 w stanie wetkniętym	Stopień ochrony	IP 10
element kodowany	Tak	Cykle wpinania	25

Dane materiałowe

Materiał izolacyjny	PA GF	Barwny	pomarańczowy
Tabela kolorów (podobny)	RAL 2000	grupa materiałów izolacyjnych	II
Porównywalny wskaźnik śledzenia (CTI)	≥ 500	Moisture Level (MSL)	
Klasa palności wg UL 94	V-0	Materiał styków	Stop Cu
Powierzchnia styku	cynowana	Struktura warstwowa przyłącza lutowanego	1...3 µm Ni / 2...4 µm Sn matt
Struktura warstwowa wtyku	1...3 µm Ni / 2...4 µm Sn matt	Temperatura magazynowania, min.	-40 °C

SL 7.62HP/02/270G 3.2SN OR BX

Weidmüller Interface GmbH & Co. KG

Klingenbergstraße 26

D-32758 Detmold

Germany

www.weidmueller.com

Dane techniczne

Temperatura magazynowania, max.	70 °C	Temperatura pracy, min.	-50 °C
Temperatura pracy, max.	100 °C	Zakres temperatur montaż, min.	-25 °C
Zakres temperatur montaż, max.	100 °C		

Dane znamionowe wg IEC

przetestowane zgodnie z normą	IEC 60664-1, IEC 61984	Prąd znamionowy, min. liczba biegunów 27.5 A (Tu=20°C)	
Prąd znamionowy, maks. liczba biegunów (Tu=20°C)	27.5 A	Prąd znamionowy, min. liczba biegunów 25 A (Tu=40°C)	
Prąd znamionowy, maks. liczba biegunów (Tu=40°C)	22 A	napięcie znamionowe przy kat. przepięć/stopniu zanieczyszczenia II/2	630 V
napięcie znamionowe przy kat. przepięć/stopniu zanieczyszczenia III/2	500 V	napięcie znamionowe przy kat. przepięć/stopniu zanieczyszczenia III/3	400 V
znamionowe napięcie udarowe przy kat. 6 kV przepięć/stopniu zanieczyszczenia II/2		znamionowe napięcie udarowe przy kat. 6 kV przepięć/stopniu zanieczyszczenia III/2	
znamionowe napięcie udarowe przy kat. 6 kV przepięć/stopniu zanieczyszczenia III/3		odporność na zwarcia	3 x 1s z 180 A
Odstęp izolacyjny po izolacji, min.	8.1 mm	Odstęp izolacyjny powietrzny, min.	6.5 mm

Dane znamionowe wg CSA

Napięcie znamionowe (grupa użytkowa B / CSA)	300 V	Napięcie znamionowe (grupa użytkowa C / CSA)	300 V
Napięcie znamionowe (grupa użytkowa D / CSA)	600 V	Prąd znamionowy (grupa użytkowa B / CSA)	20 A
Prąd znamionowy (grupa użytkowa C / CSA)	20 A	Prąd znamionowy (grupa użytkowa D / CSA)	5 A

Dane znamionowe wg UL 1059

Instytut (cURus)	CURUS	Nr certyfikatu (cURus)	E60693
Napięcie znamionowe (grupa użytkowa B / UL 1059)	300 V	Napięcie znamionowe (grupa użytkowa C / UL 1059)	300 V
Napięcie znamionowe (grupa użytkowa D / UL 1059)	600 V	Prąd znamionowy (grupa użytkowa B / UL 1059)	20 A
Prąd znamionowy (grupa użytkowa C / UL 1059)	20 A	Prąd znamionowy (grupa użytkowa D / UL 1059)	5 A
Odstęp izolacyjny po izolacji, min.	11.2 mm	Odstęp izolacyjny powietrzny, min.	6.5 mm
Odniesienie do wartości znamionowych	W specyfikacji podano wartości minimalne, szczegóły – patrz certyfikat.		

Opakowanie

opakowanie	skrzynia	Długość VPE	165.00 mm
Szerokość VPE	118.00 mm	Wysokość VPE	46.00 mm

Ważna informacja

Zgodność IPC	Zgodność: produkty są projektowane, wytwarzane oraz dostarczane zgodnie z uznanymi normami międzynarodowymi, właściwości produktów są zgodne z gwarantowanymi w karcie katalogowej lub ich jakość wykonania jest zgodna z wymogami klasy 2 wg IPC-A-610. Na życzenie mogą być ocenione dalsze wymagania dotyczące produktów.
Uwagi	<ul style="list-style-type: none"> • Additional variants on request • Gold-plated contact surfaces on request • Rated current related to rated cross-section & min. No. of poles. • P on drawing = pitch • Rated data refer only to the component itself. Clearance and creepage distances to other components are to be designed in accordance with the relevant application standards.

Dane techniczne

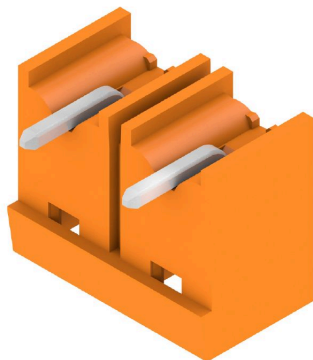
- In accordance with IEC 61984, OMNIMATE-connectors are connectors without breaking capacity (COC). During designated use, connectors are not allowed to be engaged or disengaged when live or under load
- Long term storage of the product with average temperature of 50 °C and maximum humidity 70%, 36 months

Klasyfikacje

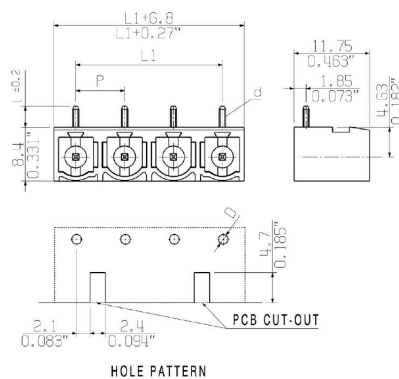
ETIM 6.0	EC002637	ETIM 7.0	EC002637
ETIM 8.0	EC002637	ETIM 9.0	EC002637
ETIM 10.0	EC002637	ECLASS 9.0	27-44-04-02
ECLASS 9.1	27-44-04-02	ECLASS 10.0	27-44-04-02
ECLASS 11.0	27-46-02-01	ECLASS 12.0	27-46-02-01
ECLASS 13.0	27-46-02-01	ECLASS 14.0	27-46-02-01
ECLASS 15.0	27-46-02-01		

Rysunki

Zdjęcie produktu

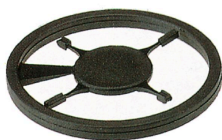


Rysunek wymiarowany



Akcesoria

Elementy kodujące



Łączy tylko to, co łączyć trzeba: właściwe złącze na właściwym miejscu.

Elementy kodujące i urządzenia blokujące wyraźnie przypisują elementy łączące podczas procesu produkcji i obsługi

Elementy kodujące i urządzenia blokujące są wkładane przed montażem lub podczas fazy konfekcjonowania kabli. Alternatywa oferowana przez Weidmüller: wystarczy przeprowadzić indywidualną konfigurację w internetowym konfiguratorze wariantów i otrzyma się kodowany element.

Błędne wyposażenie na płycie drukowanej oraz błędne wtykanie złączy staje się już niemożliwe.

Zaletą: nie trzeba szukać błędów podczas produkcji a użytkownikowi nie grożą błędy podczas montażu.

Ogólne dane zamówieniowe

Typ	BLZ/SL KO OR BX	Wersja
Nr zam.	1573010000	Złącze wtykowe do druku, Akcesoria, Element kodujący, pomarańczowy, Liczba biegunów: 1
GTIN (EAN)	4008190048396	
Ilość	100 ST	
Typ	BLZ/SL KO BK BX	Wersja
Nr zam.	1545710000	Złącze wtykowe do druku, Akcesoria, Element kodujący, czarny, Liczba biegunów: 1
GTIN (EAN)	4008190087142	
Ilość	50 ST	