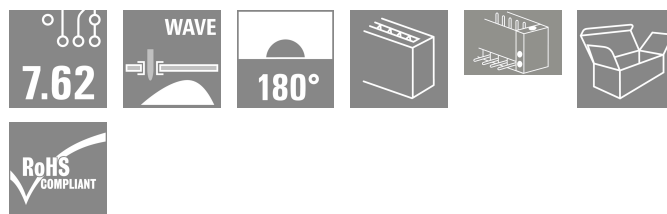
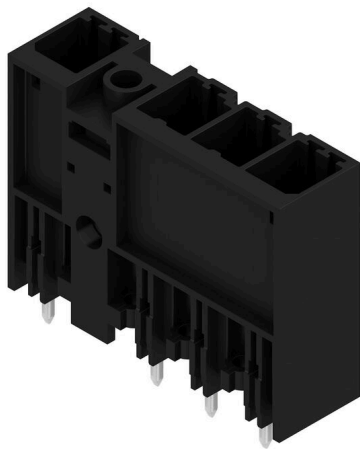


SV 7.62HP/04/180MF2 3.5SN BK BX

Weidmüller Interface GmbH & Co. KG
Klingenbergstraße 26
D-32758 Detmold
Germany

www.weidmueller.com

Zdjęcie produktu



Listwa męska 180° ze środkowym kołnierzem w rastrze 7,62. Spełnia wymagania IEC 61800-5-1 oraz pozwala na spełnienie wymagań certyfikatu UL wg UL840 600 V. Bez listwy żeńskiej, czoko wtykowe zapewnia zabezpieczenie przed dotknięciem > 3 mm przy nacisku 20 N na palec probierczy.

W porównaniu z rozwiązaniami konwencjonalnymi, automatycznie zatrzaszkujący się środkowy kołnierz, który można opcjonalnie zamocować śrubami, redukuje zapotrzebowanie na miejsce o jedną szerokość rastra.

Na życzenie: dostępna wersja z kołnierzem śrubowym lub bez kołnierza.

Ogólne dane zamówieniowe

Wersja	Złącze wtykowe do druku, Listwa męska, zamknięte z boku, kołnierz środkowy, Połączenie lutowane THR, 7.62 mm, Liczba biegunów: 4, 180°, Długość kołka lutowniczego (l): 3.5 mm, cynowana, czarny, skrzynia
Nr zam.	1464310000
Typ	SV 7.62HP/04/180MF2 3.5SN BK BX
GTIN (EAN)	4050118270945
Ilość	48 szt.
parametry produktu	IEC: 1000 V / 57 A UL: 300 V / 40.5 A
opakowanie	skrzynia

Data sporządzenia 11.07.2026 07:10:32 MEZ

Aktualizacja katalogu / Rysunki

SV 7.62HP/04/180MF2 3.5SN BK BX

Weidmüller Interface GmbH & Co. KG

Klingenbergstraße 26

D-32758 Detmold

Germany

www.weidmueller.com

Dane techniczne

Dopuszczenia

Atesty



ROHS	Zgodny
UL File Number Search	Witryna UL
Nr certyfikatu (cURus)	E60693

Wymiary i masa

Głębokość	11.4 mm	Głębokość (cale)	0.4488 inch
Wysokość	31.8 mm	Wysokość (cale)	1.252 inch
Najmniejsza wysokość montażu	28.3 mm	Szerokość	38.1 mm
Szerokość (cale)	1.5 inch	Masa netto	8.81 g

Zgodność produktu z wymogami środowiska naturalnego

Status zgodności z dyrektywą RoHS	Zgodne, bez wyłączenia
REACH SVHC	Bez SVHC powyżej 0,1 wt%

Specyfikacje systemu

Rodzina produktów	OMNIMATE Power - seria BV/SV 7.62HP
Rodzaj przyłącza	Przyłącze dla obwodu drukowanego
montaż na płytce drukowanej	Połączenie lutowane THR
Raster w mm (P)	7.62 mm
Raster w calach (P)	0.300 "
kąt odejścia	180°
Liczba biegunów	4
liczba kołków lutowanych na biegun	2
Długość kołka lutowniczego (l)	3.5 mm
Wymiary kołka lutowniczego	0,8 x 1,0 mm
Średnica otworu oczka lutowniczego (D)	1.4 mm
Tolerancja średnicy otworu oczka lutowniczego (D)	+ 0,1 mm
L1 in mm	30.48 mm
L1 w calach	1.200 "
Liczba rzędów	1
liczba rzędów z biegunami	1
zabezpieczenie przed dotykiem wg DIN VDE 57 106	Zabezpieczenie przed dotknięciem powyżej płytki drukowanej
zabezpieczenie przed dotykiem wg DIN VDE 0470	IP 20
Stopień ochrony	IP20, po całkowitym zmontowaniu
Rezystancja skrośna	2,00 mΩ
element kodowany	Tak
Cykle wpinania	25

Moment dokręcający	Typ momentu obrotowego	Kołnierz śrubowy	
	Informacja o użyciu	Grubość	znamionowy 1,6 mm znamionowy 1,2 mm
		Moment dokręcający	min. 0.65 Nm maks. 0.85 Nm
	Zalecana śruba	Typ śruby	EJOT Delta PT 30x10 lub podobny

SV 7.62HP/04/180MF2 3.5SN BK BX

Weidmüller Interface GmbH & Co. KG

Klingenbergstraße 26

D-32758 Detmold

Germany

www.weidmueller.com

Dane techniczne

Grubość	znamionowa	4,8 mm
Moment dokręcający	min.	0.8 Nm
	maks.	1 Nm
Zalecana śruba	Typ śruby	EJOT Delta PT 30x12 lub podobny

Dane materiałowe

Materiał izolacyjny	PA GF	Barwny	czarny
Tabela kolorów (podobny)	RAL 9011	grupa materiałów izolacyjnych	I
Porównywalny wskaźnik śledzenia (CTI)	≥ 600	Moisture Level (MSL)	
Klasa palności wg UL 94	V-0	Materiał styków	stop miedzi
Powierzchnia styku	cynowana	Temperatura magazynowania, min.	-40 °C
Temperatura magazynowania, max.	70 °C	Temperatura pracy, min.	-50 °C
Temperatura pracy, max.	120 °C	Zakres temperatur montaż, min.	-25 °C
Zakres temperatur montaż, max.	130 °C		

Dane znamionowe wg IEC

przetestowane zgodnie z normą	IEC 60664-1, IEC 61984	Prąd znamionowy, min. liczba biegunów	57 A (Tu=20°C)
Prąd znamionowy, maks. liczba biegunów (Tu=20°C)	41 A	Prąd znamionowy, min. liczba biegunów	41 A (Tu=40°C)
Prąd znamionowy, maks. liczba biegunów (Tu=40°C)	41 A	napięcie znamionowe przy kat. przepięć/stopniu zanieczyszczenia II/2	1000 V
napięcie znamionowe przy kat. przepięć/stopniu zanieczyszczenia III/2	630 V	napięcie znamionowe przy kat. przepięć/stopniu zanieczyszczenia III/3	630 V
znamionowe napięcie udarowe przy kat. przepięć/stopniu zanieczyszczenia II/2	6 kV	znamionowe napięcie udarowe przy kat. przepięć/stopniu zanieczyszczenia III/2	6 kV
znamionowe napięcie udarowe przy kat. przepięć/stopniu zanieczyszczenia III/3	6 kV	odporność na zwarcia	3 x 1s z 420 A
Odstęp izolacyjny po izolacji, min.	9.6 mm	Odstęp izolacyjny powietrzny, min.	6.9 mm

Dane znamionowe wg CSA

Instytut (CSA)	CSA	Nr certyfikatu (CSA)	200039-1121690
Napięcie znamionowe (grupa użytkowa B / CSA)	300 V	Napięcie znamionowe (grupa użytkowa C / CSA)	300 V
Napięcie znamionowe (grupa użytkowa D / CSA)	600 V	Prąd znamionowy (grupa użytkowa B / CSA)	35 A
Prąd znamionowy (grupa użytkowa C / CSA)	35 A	Prąd znamionowy (grupa użytkowa D / CSA)	5 A
Odniesienie do wartości znamionowych	W specyfikacji podano wartości minimalne, szczegóły – patrz certyfikat.		

Dane znamionowe wg UL 1059

Instytut (cURus)	CURUS	Nr certyfikatu (cURus)	E60693
Napięcie znamionowe (grupa użytkowa B / UL 1059)	300 V	Napięcie znamionowe (grupa użytkowa C / UL 1059)	300 V
Napięcie znamionowe (grupa użytkowa D / UL 1059)	600 V	Napięcie znamionowe (grupa użytkowa F / UL 1059)	744 V
Prąd znamionowy (grupa użytkowa B / UL 1059)	40.5 A	Prąd znamionowy (grupa użytkowa C / UL 1059)	40.5 A
Prąd znamionowy (grupa użytkowa D / UL 1059)	5 A	Prąd znamionowy (grupa użytkowa F / UL 1059)	40.5 A
Odstęp izolacyjny po izolacji, min.	9.6 mm	Odstęp izolacyjny powietrzny, min.	6.9 mm

SV 7.62HP/04/180MF2 3.5SN BK BX

Weidmüller Interface GmbH & Co. KG
 Klingenbergstraße 26
 D-32758 Detmold
 Germany

www.weidmueller.com

Dane techniczne

Odniesienie do wartości znamionowych W specyfikacji podano wartości minimalne, szczegóły – patrz certyfikat.

Opakowanie

opakowanie	skrzynia	Długość VPE	352.00 mm
Szerokość VPE	139.00 mm	Wysokość VPE	40.00 mm

Ważna informacja

Zgodność IPC Zgodność: produkty są projektowane, wytwarzane oraz dostarczane zgodnie z uznanymi normami międzynarodowymi, właściwości produktów są zgodne z gwarantowanymi w karcie katalogowej lub ich jakość wykonania jest zgodna z wymogami klasy 2 wg IPC-A-610. Na życzenie mogą być ocenione dalsze wymagania dotyczące produktów.

Uwagi

- Additional variants on request
- Rated current related to rated cross-section & min. No. of poles.
- P on drawing = pitch
- Rated data refer only to the component itself. Clearance and creepage distances to other components are to be designed in accordance with the relevant application standards.
- In accordance with IEC 61984, OMNIMATE-connectors are connectors without breaking capacity (COC). During designated use, connectors are not allowed to be engaged or disengaged when live or under load
- Long term storage of the product with average temperature of 50 °C and maximum humidity 70%, 36 months

Klasyfikacje

ETIM 8.0	EC002637	ETIM 9.0	EC002637
ETIM 10.0	EC002637	ECLASS 14.0	27-46-02-01
ECLASS 15.0	27-46-02-01		

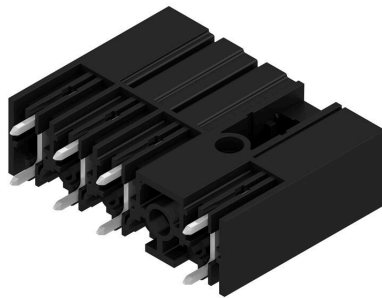
SV 7.62HP/04/180MF2 3.5SN BK BX

Weidmüller Interface GmbH & Co. KG
 Klingenbergstraße 26
 D-32758 Detmold
 Germany

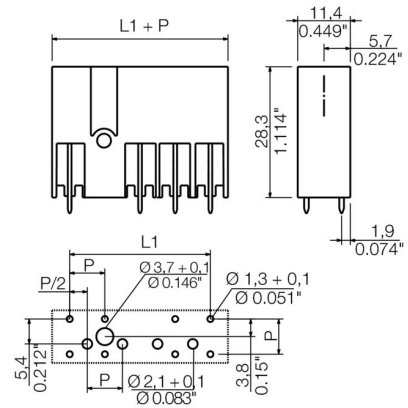
Rysunki

www.weidmueller.com

Zdjęcie produktu



Rysunek wymiarowany



6	M(S)F6	o	o	o	o	o	X	o
6	M(S)F5	o	o	o	o	X	o	o
6	M(S)F4	o	o	o	X	o	o	o
6	M(S)F3	o	o	X	o	o	o	o
6	M(S)F2	o	X	o	o	o	o	o
5	M(S)F5	o	o	o	o	o	X	o
5	M(S)F4	o	o	o	X	o	o	o
5	M(S)F3	o	o	X	o	o	o	o
5	M(S)F2	o	X	o	o	o	o	o
4	M(S)F4	o	o	o	X	o	o	o
4	M(S)F3	o	o	X	o	o	o	o
4	M(S)F2	o	X	o	o	o	o	o
3	M(S)F3	o	o	X	o	o	o	o
3	M(S)F2	o	X	o	o	o	o	o
2	M(S)F2	o	X	o	o	o	o	o
NO OF POLES	X = MIDDLE FLANGE POSITION	1	2	3	4	5	6	7

SV 7.62HP/04/180MF2 3.5SN BK BX

Weidmüller Interface GmbH & Co. KG
 Klingenbergstraße 26
 D-32758 Detmold
 Germany

www.weidmueller.com

Akcesoria

Elementy kodowania



Złącza wtykowe do energoelektroniki są dostosowane do nowoczesnej techniki napędowej, na przykład rozruszników silników, przetworników częstotliwości i serwo regulatorów.

OMNIMATE Power wyznacza standardy poprzez zwiększone bezpieczeństwo i innowacyjne rozwiązania, jak wtykowa nakładka ekranu, wbudowane styki sygnałowe czy obsługa jednoręczna.

Wszystkie 3 serie produktów oferują użytkownikom kolejne zalety: Możliwość skalowania dostosowanego do aplikacji: Od kompaktowego złącza 4 mm² do 29 A (IEC) i 20 A (UL) do mocnego złącza 16 mm² do 76 A (IEC) lub 54 A (UL) Nieograniczone stosowanie do 1000 V (IEC) lub 600 V (UL) Różnorakie możliwości mocowania, dostosowane do aplikacji

Nasz serwis:

Mogą Państwo tworzyć swoje indywidualne połączenia wtykowe korzystając z konfiguratora produktu.

Ogólne dane zamówieniowe

Typ	BV/SV 7.62HP KO	Wersja
Nr zam.	1937590000	Złącze wtykowe do druku, Akcesoria, Element kodujący, czarny, Liczba
GTIN (EAN)	4032248608881	biegunów: 1
Ilość	50 ST	
Typ	VDS180 SV7.62	Wersja
Nr zam.	1853940000	Złącze wtykowe do druku, Akcesoria, czarny, Liczba biegunów: 1
GTIN (EAN)	4032248389513	
Ilość	50 ST	