

IE-FCI-PWS-US

Weidmüller Interface GmbH & Co. KG

Klingenbergstraße 26

D-32758 Detmold

Germany

www.weidmueller.com



FrontCom® Vario łączy wiele funkcji w jednej ramce. Układ łatwy w montażu, możliwość szerokiego wyboru spośród modułów danych, sygnałów i zasilania. Oprócz wyjątkowo zwartej konstrukcji, FrontCom® Vario oferuje liczne parametry produktowe zapewniające, iż Państwa prace projektowe i wykonawcze będą bezpieczne i szybkie, a zarazem przyszłościowe. Co więcej system FrontCom® Vario charakteryzuje się atrakcyjną konstrukcją obudowy, zapewniającą także najwyższą odporność na uderzenia oraz w pełni odpowiadającą wymaganiom stopnia ochrony IP65.

Ogólne dane zamówieniowe

Wersja	FrontCom, Wkład złącza zasilania US, Typ B, złącze żeńskie, US
Nr zam.	1450800000
Typ	IE-FCI-PWS-US
GTIN (EAN)	4050118255638
Ilość	1 szt.

Dane techniczne

Dopuszczenia

Atesty



ROHS	Zgodny
UL File Number Search	Witryna UL
Nr certyfikatu (UR)	E479233
Nr certyfikatu (cURus)	E340886

Wymiary i masa

Masa netto	10.76 g
------------	---------

Temperatury

Temperatura magazynowania	Temperatura eksploatacyjna	-20 °C...85 °C
Temperatura układania		

Zgodność produktu z wymogami środowiska naturalnego

Status zgodności z dyrektywą RoHS	Zgodne, bez wyłączenia
REACH SVHC	Bez SVHC powyżej 0,1 wt%

Dane techniczne

Rezystancja stykowa	≤ 30 mΩ	napięcie znamionowe (AC)	125 V
Podstawowy materiał obudowy	PA 66	Opór izolacji	≥ 100 MΩ @ 500 V DC
Znamionowe natężenie prądu	15 A		

Przewody zaciskane

Rodzaj przyłącza	Połączenie lutowane, FS 4,8 x 0,8	Przekrój poprzeczny przyłączanego przewodu, elastyczny bez końcówki tulejkowej	...
Przekrój poprzeczny przyłączanego przewodu, bardzo elastyczny bez końcówki tulejkowej	...	Przekrój poprzeczny przyłączanego przewodu, sztywny	...
Przekrój poprzeczny przyłączanego przewodu, elastyczny z końcówką tulejkową	...	Przekrój poprzeczny przyłączanego przewodu, bardzo elastyczny z końcówką tulejkową	...

Dane ogólne

Stopień ochrony	IP20 (strona przednia)	Typ wkładki	Wkład złącza zasilania US
Czoło złącza	Typ B		

Standardy ogólne

Nr certyfikatu (cURus)	E340886	Nr certyfikatu (DNV)	TAA000022B
Nr certyfikatu (UR)	E479233		

Właściwości elektryczne

Rezystancja stykowa	≤ 30 mΩ	Opór izolacji	≥ 100 MΩ @ 500 V DC
---------------------	---------	---------------	---------------------

Dane techniczne

Ważna informacja

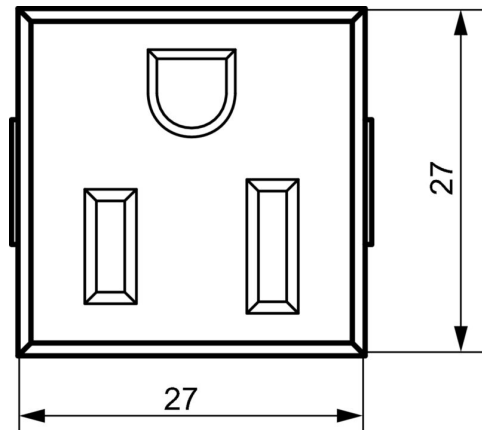
Informacje produktowe W przypadku gniazd amerykańskich obowiązkowa jest ochrona przeciwdotykowa (akcesoria 1491920000 lub 1450820000)

Klasyfikacje

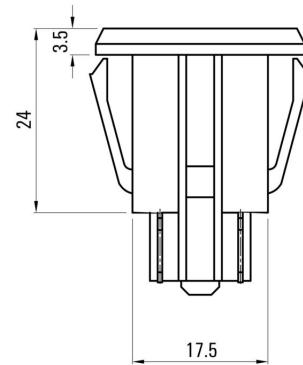
ETIM 8.0	EC001121	ETIM 9.0	EC001121
ETIM 10.0	EC001121	ECLASS 14.0	27-18-28-92
ECLASS 15.0	27-18-28-92		

Rysunki

Rysunek wymiarowy



Rysunek wymiarowy



IE-FCI-PWS-US

Weidmüller Interface GmbH & Co. KG

Klingenbergstraße 26

D-32758 Detmold

Germany

www.weidmueller.com

Akcesoria

ekranowane



FrontCom® Vario łączy wiele funkcji w jednej ramce. Układ łatwy w montażu, możliwość szerokiego wyboru spośród modułów danych, sygnałów i zasilania. Oprócz wyjątkowo zwartej konstrukcji, FrontCom® Vario oferuje liczne parametry produktowe zapewniające, iż Państwa prace projektowe i wykonawcze będą bezpieczne i szybkie, a zarazem przyszłościowe. Co więcej system FrontCom® Vario charakteryzuje się atrakcyjną konstrukcją obudowy, zapewniającą także najwyższą odporność na uderzenia oraz w pełni odpowiadającą wymaganiom stopnia ochrony IP65.

Ogólne dane zamówieniowe

Typ	IE-FC-SP-PWU/2ST	Wersja
Nr zam.	1450620000	FrontCom, Płytki wkładki, Ekranowane
GTIN (EAN)	4050118255270	
Ilość	1 ST	

nieekranowane



FrontCom® Vario łączy wiele funkcji w jednej ramce. Układ łatwy w montażu, możliwość szerokiego wyboru spośród modułów danych, sygnałów i zasilania. Oprócz wyjątkowo zwartej konstrukcji, FrontCom® Vario oferuje liczne parametry produktowe zapewniające, iż Państwa prace projektowe i wykonawcze będą bezpieczne i szybkie, a zarazem przyszłościowe. Co więcej system FrontCom® Vario charakteryzuje się atrakcyjną konstrukcją obudowy, zapewniającą także najwyższą odporność na uderzenia oraz w pełni odpowiadającą wymaganiom stopnia ochrony IP65.

Ogólne dane zamówieniowe

Typ	IE-FC-IP-PWU/2ST	Wersja
Nr zam.	1450700000	FrontCom, Płytki wkładki, nieekranowane
GTIN (EAN)	4050118255607	
Ilość	1 ST	
Typ	IE-FC-IP-PWU/1ST/CB	Wersja
Nr zam.	1543710000	FrontCom, Płytki wkładki, nieekranowane
GTIN (EAN)	4050118348927	
Ilość	1 ST	