

IE-FCI-PWB-CH**Weidmüller Interface GmbH & Co. KG**

Klingenbergstraße 26

D-32758 Detmold

Germany

www.weidmueller.com



FrontCom® Vario łączy wiele funkcji w jednej ramce. Układ łatwy w montażu, możliwość szerokiego wyboru spośród modułów danych, sygnałów i zasilania. Oprócz wyjątkowo zwartej konstrukcji, FrontCom® Vario oferuje liczne parametry produktowe zapewniające, iż Państwa prace projektowe i wykonawcze będą bezpieczne i szybkie, a zarazem przyszłościowe. Co więcej system FrontCom® Vario charakteryzuje się atrakcyjną konstrukcją obudowy, zapewniającą także najwyższą odporność na uderzenia oraz w pełni odpowiadającą wymaganiom stopnia ochrony IP65.

Ogólne dane zamówieniowe

Wersja	FrontCom, Wkład złącza zasilania duży, Typ J, Złącze żeńskie, CH
Nr zam.	1450780000
Typ	IE-FCI-PWB-CH
GTIN (EAN)	4050118255553
Ilość	1 szt.

Technical data

Dopuszczenia

Atesty



ROHS

Zgodny

Wymiary i masa

Masa netto

25 g

Temperatury

Temperatura magazynowania

-10 °C...70 °C

Temperatura eksploatacyjna

-5 °C...40 °C

Temperatura układania

Zgodność produktu z wymogami środowiska naturalnego

Status zgodności z dyrektywą RoHS

Zgodne, bez wyłączenia

REACH SVHC

Bez SVHC powyżej 0,1 wt%

Dane techniczne

napięcie znamionowe (AC)

250 V

Podstawowy materiał obudowy

Poliwęglan (PC)

Znamionowe natężenie prądu

10 A

Przewody zaciskane

Długość odizolowania

10 mm

Rodzaj przyłącza

PUSH IN

Przekrój poprzeczny przyłączanego przewodu, bardzo elastyczny z końcówką tulejkową

min.

1.5 mm²

maks.

1.5 mm²

Przekrój poprzeczny przyłączanego przewodu, bardzo elastyczny bez końcówki tulejkowej

min.

1.5 mm²

maks.

2.5 mm²

Przekrój poprzeczny przyłączanego przewodu, sztywny

min.

1.5 mm²

maks.

2.5 mm²

Przekrój poprzeczny przyłączanego przewodu, elastyczny z końcówką tulejkową

min.

1.5 mm²

maks.

1.5 mm²

Przekrój poprzeczny przyłączanego przewodu, elastyczny bez końcówki tulejkowej

1.5 ... 2.5 mm²

Przekrój poprzeczny przyłączanego przewodu, bardzo elastyczny bez końcówki tulejkowej

1.5 ... 2.5 mm²

Przekrój poprzeczny przyłączanego przewodu, sztywny

1.5 ... 2.5 mm²

Przekrój poprzeczny przyłączanego przewodu, elastyczny z końcówką tulejkową

1.5 ... 1.5 mm²

Przekrój poprzeczny przyłączanego przewodu, elastyczny bez końcówki tulejkowej

min.

1.5 mm²

maks.

2.5 mm²

Przekrój poprzeczny przyłączanego przewodu, bardzo elastyczny z końcówką tulejkową

1.5 ... 1.5 mm²

Technical data**Dane ogólne**

Stopień ochrony	IP20	Typ wkładki	Wkład złącza zasilania duży
Czoło złącza	Typ J	Obciążenie ogniowe	770 kJ

Standardy ogólne

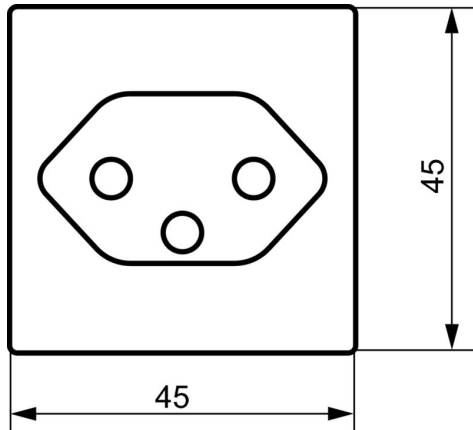
Nr certyfikatu (DNV)	TAA000022B
----------------------	------------

Klasyfikacje

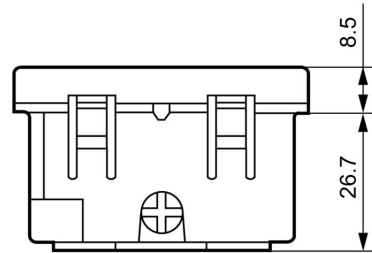
ETIM 8.0	EC001121	ETIM 9.0	EC001121
ETIM 10.0	EC001121	ECLASS 14.0	27-18-28-92
ECLASS 15.0	27-18-28-92		

Drawings

Rysunek wymiarowy



Rysunek wymiarowy



Accessories**Adapter szyny do wkładek złącza żeńskiego**

Także w odniesieniu do akcesoriów do ethernetu przemysłowego obowiązuje zasada: w Weidmüller wszystko otrzymują Państwo z jednej ręki.

Zalety:

Narzędzia urządzenia kontrolne przepusty kablowe złącza szafek rozdzielczych Oznacznik ochrona przed pyłem urządzenia sieciowe Ochrona przeciwprzepięciowa

Ogólne dane zamówieniowe

Typ	IE-DINRAIL-AD-PWB	Wersja
Nr zam.	2534680000	
GTIN (EAN)	4050118546354	
Ilość	1 ST	