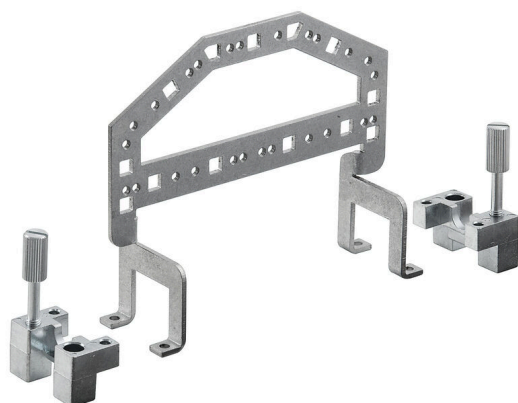


HDC GRIP PANEL 8 ADAPT

Weidmüller Interface GmbH & Co. KG
Klingenbergstraße 26
D-32758 Detmold
Germany

www.weidmueller.com

**Ogólne dane zamówieniowe**

Wersja	Złącza przemysłowe, Akcesoria, Blacha uchwytu
Nr zam.	1444730000
Typ	HDC GRIP PANEL 8 ADAPT
GTIN (EAN)	4050118250213
Ilość	1 szt.

HDC GRIP PANEL 8 ADAPT

Weidmüller Interface GmbH & Co. KG
Klingenbergstraße 26
D-32758 Detmold
Germany

www.weidmueller.com

Technical data

Dopuszczenia

Atesty



ROHS

Zgodny

Wymiary i masa

Masa netto

142.93 g

Temperatury

długotrwała temperatura użytkowa, min. -40 °C

długotrwała temperatura użytkowa,
maks.

125 °C

Zgodność produktu z wymogami środowiska naturalnego

Status zgodności z dyrektywą RoHS

Zgodne, bez wyłączenia

REACH SVHC

Bez SVHC powyżej 0,1 wt%

Wersja

Rozmiar instalacji

8

Materiał podstawowy

stal, ocynkowana

Odpowiednie do ModuPlug®

Nie

Klasyfikacje

ETIM 8.0

EC002943

ETIM 9.0

EC002943

ETIM 10.0

EC002943

ECLASS 14.0

27-44-02-92

ECLASS 15.0

27-44-02-92